

## Obmedzovač prepätia

ZnO obmedzovač prepätia

Polymérové puzdro

IEC 61643-1 / Trieda II /  $I_{max} = 40 \text{ kA}$

Menovitý výbojový prúd:  $I_n = 10 \text{ kA}$

Vysokoprúdový impulz  $4/10\mu\text{s}:100 \text{ kA}$   
(skúšané podľa IEC 60099-4)

Pohltenie energie pri vybíjajúcich impulzoch (2 rázy):  $4,1 \text{ kJ/kV}\cdot U_c$

Menovité napätie

$U_c: 280 \text{ V}$

Pre vonkajšie a vnútorné použitie

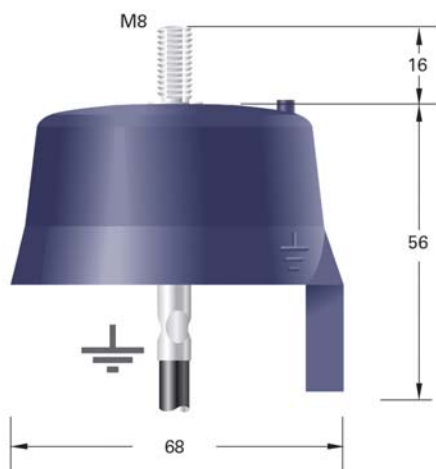
Menovitá frekvencia:  $48 - 62 \text{ Hz}$

Teplota okolia:  $-40...+70 \text{ }^\circ\text{C}$

Max. nadmorská výška:  $2000 \text{ m}$

**LVA-280B-**

### Rozmery



### Puzdro a označenie



Hmotnosť: ~260g vrátane uzem. vodiča  
ale bez príslušenstva pre prívodný vodič

### Príslušenstvo

Prívodný vodič

Uzemňovací vodič

Puzdro a uzemn. vodič sú plameň nešíriace a odolné UV žiareniu

Integrovaný odpojovač

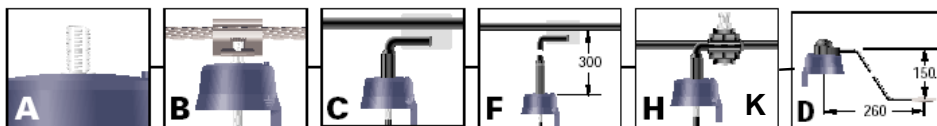
CE-certifikát

Zvyškové napätia	pri atmosférickom prúdovom impulze (8/20 $\mu\text{s}$ )				
Prúdový impulz	1 kA	2 kA	5 kA	10 kA	20 kA
Bez uzem.vodiča (prísl.S)	0.73 kV	0.77 kV	0.85 kV	1.0 kV	1.1 kV
Uzem.vodič 15 cm	0.76 kV	0.82 kV	0.96 kV	1.2 kV	1.58 kV

### Príslušenstvo pre obmedzovač LVA

### Označenie

Napät'ový prívod



Obmedzovač

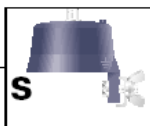
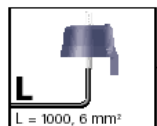
Napätie [V]



280  
440

**LVA -**  **B -**

Uzemňovací vodič



L = 1000, 6 mm<sup>2</sup>

Príklad objednávky: **LVA-280B-HL**

Obmedzovač pre trvalo dovolené pripojené napätie 280 V, pre pripojenie prepichovacou svorkou na izolovaný vodič zväzkového vzdušného vedenia nn, s uzemňovacím izolovaným vodičom dĺžky 1000 mm s prierezom 6 mm<sup>2</sup>.

**Raychem**  
ZnO obmedzovač prepätia  
**LVA-280B**

IEC 61643-1 Trieda II

$I_{max} = 40 \text{ kA}$

$U_c = 280 \text{ AC}$

$I_n = 10 \text{ kA}$

$U_p = 1.2 \text{ kV}$

Dátum výroby: týždeň / rok

**EPP-1081 SK -1/05**