

Obmedzovač prepätia

ZnO obmedzovač prepätia

Polymérové puzdro

IEC 61643-1 / Trieda II / $I_{max} = 40 \text{ kA}$

Menovitý výbojový prúd: $I_n = 10 \text{ kA}$

Vysokoprúdový impulz 4/10 μs : 100 kA
(skúšané podľa IEC 60099-4)

Pohltenie energie pri vybíjajúcich

impulzoch (2 rázy): 4,1 kJ/kV·U_c

Menovité napätie

U_c: 440 V

Pre vonkajšie a vnútorné použitie

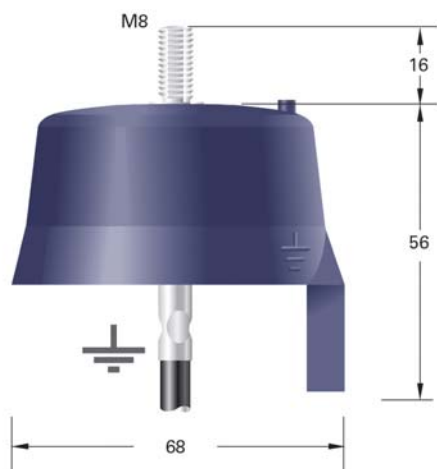
Menovitá frekvencia: 48 – 62 Hz

Teplota okolia: -40...+70 °C

Max. nadmorská výška: 2000 m

LVA-440B-

Rozmery



Puzdro a označenie



Hmotnosť: ~260g vrátane zem. vodiča
ale bez príslušenstva na prívodný vodič

Príslušenstvo

Prívodný vodič

Uzemňovací vodič

Puzdro a uzemn. vodič sú
plameň nešíriace a odolné
UV žiareniu

Integrovaný odpojovač

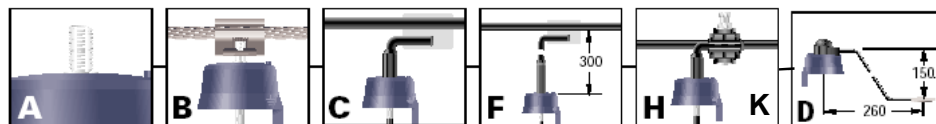
CE-certifikát

Zvyškové napätia		pri atmosférickom prúdovom impulze (8/20 μs)				
Prúdový impulz		1 kA	2 kA	5 kA	10 kA	20 kA
Bez uzem.vodiča (prísl.S)		1,2 kV	1.32 kV	1.44 kV	1.6 kV	1.79 kV
Uzem.vodič 15 cm		1.29 kV	1.38 kV	1.55 kV	1.8 kV	2.21 kV

Príslušenstvo pre LVA obmedzovač

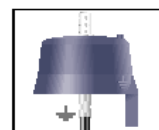
Označenie

Napät'ový prívod



Obmedzovač

Napätie [V]

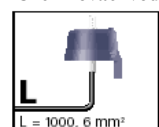


280

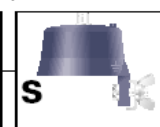
440

LVA - B -

Uzemňovací vodič



L = 1000, 6 mm²



Príklad objednávky: LVA-280B-HL

Obmedzovač pre trvalo dovolené pripojené napätie 280 V, pre pripojenie
prepichovacou svorkou na izolovaný vodič zväzkového vzdušného vedenia nn, s
uzemňovacím izolovaným vodičom dĺžky 1000 mm s prierezom 6 mm².

Raychem

ZnO obmedzovač prepätia

LVA-440B

IEC 61643-1 Trieda II

$I_{max} = 40 \text{ kA}$

$U_c = 440 \text{ AC}$

$I_n = 10 \text{ kA}$

$U_p = 1.8 \text{ kV}$

Dátum výroby: týždeň / rok

EPP-1082 SK -1/05