

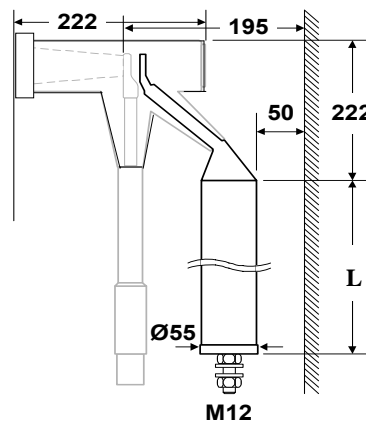
Vlastnosti RDA -xx obmedzovačov

do vnútorného prostredia s RICS adaptérmi

Menovitý výbojový prúd
 Trieda vybitia vedenia (Energetická trieda)
 Vysokoprúdový impulz 4/10 μ s,
 Schopnosť pohltienia energie pri
 – vysokoprúdovom impulze
 – spínacom impulze
 Menovitý skratový prúd

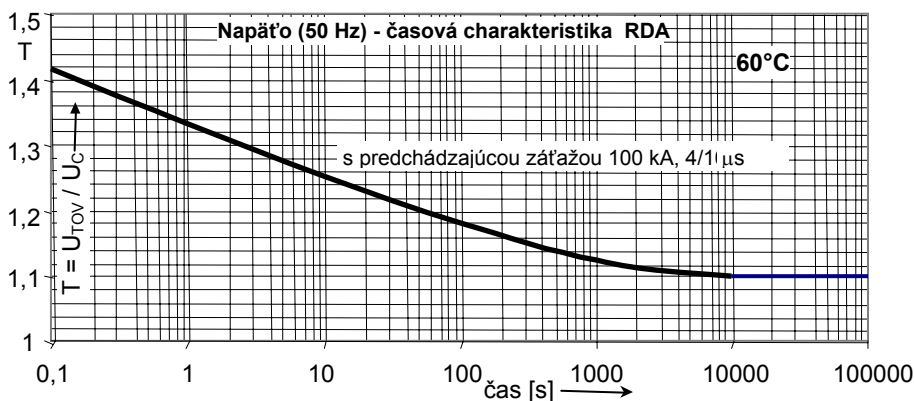
RDA
 10 kA
 1
 100 kA

5,3 kJ / kV (U_c)
 2,6 kJ / kV (U_c)
 16 kA



RDA-xx	U_c (kV)	Zvyškové napätia (kV)						Výdržné napätie			
		8/20 μ s				1/20 μ s	30/60 μ s		50 Hz za sucha (kV)	impulzné (kV)	L (mm)
		5 kA	10 kA	20 kA	40 kA	10 kA	125 A	500A			
06	6	18,6	20,0	22,4	26,2	21,8	13,8	14,8	11,1	26,2	138
07	7	21,7	23,3	26,2	30,6	25,4	16	17,3	12,9	30,6	148
09	9	27,9	30,0	33,6	39,3	32,7	20,6	22,2	16,6	39,3	168
10	10	31,0	33,3	37,4	43,7	36,3	22,9	24,7	18,5	43,7	177
12	12	37,2	40,0	44,9	52,4	43,6	27,5	29,6	22,2	52,4	200
15	15	46,5	50,0	56,1	65,5	54,5	34,4	37,0	27,7	65,5	299
18	18	55,8	60,0	67,3	78,6	65,4	41,3	44,4	33,3	78,6	329
21	21	65,1	70,0	78,5	91,7	76,3	48,1	51,8	38,8	91,7	361
24	24	74,4	80,0	89,7	105	87,2	55,0	59,2	44,4	105	393
25	25	77,5	86,3	93,5	109	90,8	57,3	61,7	46,2	109	399
26	26	80,6	86,7	97,2	113	94,4	59,6	64,1	48,1	114	405

Dočasné prepätie:



Podrobnejšie informácie Vám poskytnú:

Reprezentant **Tyco Electronics Raychem**
 pre Slovenskú republiku:
Varia Bratislava spol. r.o
 Janáčkova 1
 811 08 Bratislava
 Tel./Fax: (07) 5296 7639
 varia@nexta.sk

