

## Obmedzovač prepätia

Obmedzovač prepätia na báze oxidov kovov  
Polymérový izolačný plášť  
IEC 99-4

Menovitý výbojový prúd: 10 kA

Energetická trieda: 1

Vysokoprúdový impulz 4/10  $\mu$ s: 100 kA

Absorpcia energie pri

– Vysokoprúdovom imp.: 5,3 kJ/kV  $U_c$

– Spínacom imp.: 2,6 kJ/kV  $U_c$

Trvalé prevádzkové napätie

$U_c$ : 6 kV

Menovité napätie

$U_r$ : 7,5 kV

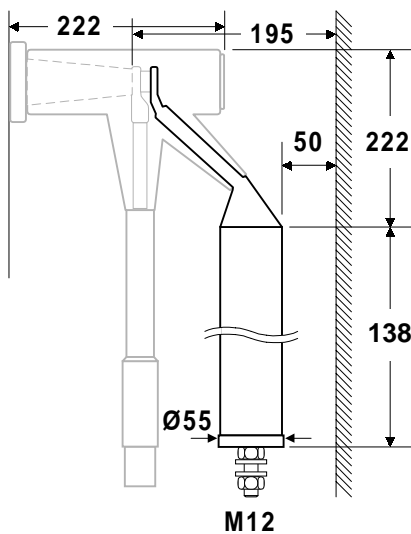
Do vnútorného prostredia, určené pre použitie s RICS

adaptérom v SF<sub>6</sub>-RMU's s CENELEC prechodkou M16

Menovitý skratový prúd sústavy: 16 kA

### RDA-06

### Rozmery



### Izolačný plášť

Impulzné napätie kV 26,2  
1,2/50  $\mu$ s

Výdržné napätie (50 Hz)  
- za sucha: kV 11,1

Približná hmotnosť kg 1,0

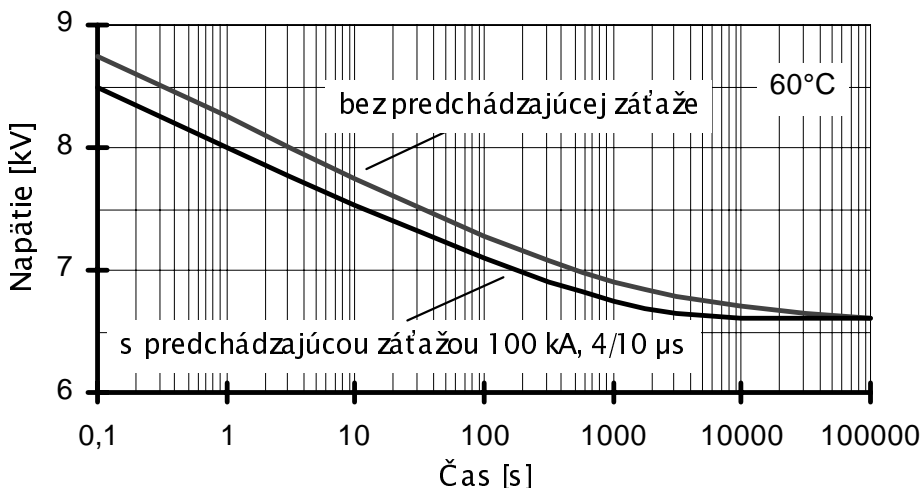
\*plynulé namáhanie

### Zvyškové napätia

Atmosférický prúdový impulz 8/20 $\mu$ s				Strmý atmosférický prúdový impulz 10 kA 1/20 $\mu$ s		Spínací prúdový impulz 30/60 $\mu$ s	
5 kA	10 kA	20 kA	40 kA	10 kA	1/20 $\mu$ s	125 A	500 A
18,6 kV	20,0 kV	22,4 kV	26,2 kV	21,8 kV		13,8 kV	14,8 kV

### Závislosť výdržného napätia (50 Hz) od času

### Označenie



Raychem  
PolyGarde  
10 kA Trieda 1  
IEC 99-4  
RDA-06  
 $U_c$ : 6 kV  
 $U_r$ : 7,5 kV  
Rok výroby

## Obmedzovač prepätia

Obmedzovač prepätia na báze oxidov kovov  
Polymérový izolačný plášť  
IEC 99-4

Menovitý výbojový prúd: 10 kA

Energetická trieda: 1

Vysokoprúdový impulz 4/10  $\mu$ s: 100 kA

Absorpcia energie pri

- Vysokoprúdovom imp.: 5,3 kJ/kV  $U_c$

- Spínacom imp.: 2,6 kJ/kV  $U_c$

Trvalé prevádzkové napätie

$U_c$ : 7 kV

Menovité napätie

$U_r$ : 8,75 kV

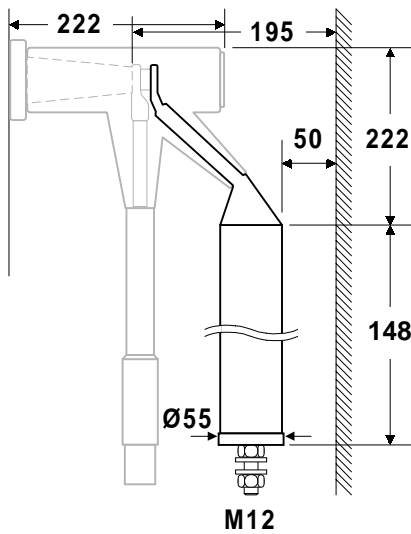
Do vnútorného prostredia, určené pre použitie s RICS

adaptérom v SF<sub>6</sub>-RMU's s CENELEC prechodkou M16

Menovitý skratový prúd sústavy: 16 kA

### RDA-07

### Rozmery



### Izolačný plášť

Impulzné napätie kV 30,6  
1,2/50  $\mu$ s

Výdržné napätie (50 Hz)  
- za sucha: kV 12,9

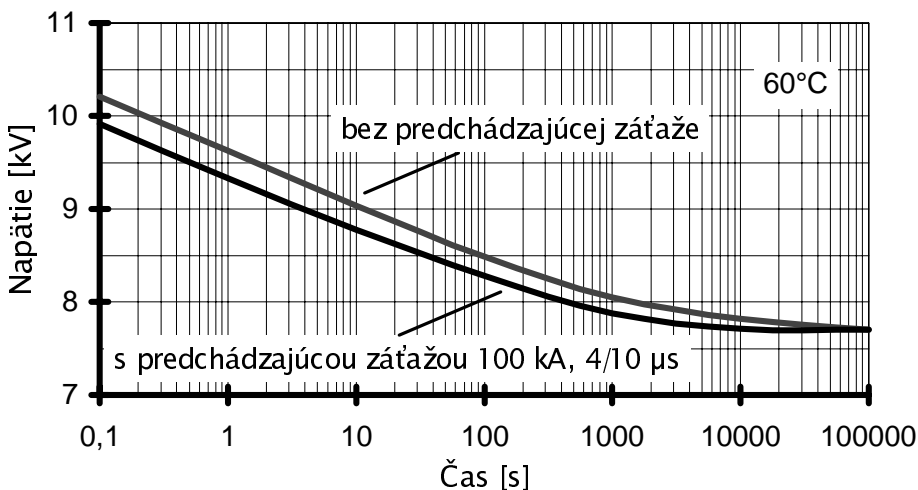
Približná hmotnosť kg 1,7

\*plynulé namáhanie

### Zvyškové napätia

Atmosférický prúdový impulz 8/20 $\mu$ s				Strmý atmosférický prúdový impulz 10 kA 1/20 $\mu$ s		Spínací prúdový impulz 30/60 $\mu$ s	
5 kA	10 kA	20 kA	40 kA	10 kA	1/20 $\mu$ s	125 A	500 A
21,7 kV	23,3 kV	26,2 kV	30,6 kV	25,4 kV		16,0 kV	17,3 kV

### Závislosť výdržného napätia (50 Hz) od času



### Označenie

Raychem  
PolyGarde  
10 kA Trieda 1  
IEC 99-4  
RDA-07  
 $U_c$ : 7 kV  
 $U_r$ : 8,75 kV  
Rok výroby

## Obmedzovač prepätia

Obmedzovač prepätia na báze oxidov kovov  
Polymérový izolačný plášť  
IEC 99-4

Menovitý výbojový prúd: 10 kA

Energetická trieda: 1

Vysokoprúdový impulz 4/10  $\mu$ s: 100 kA

Absorpcia energie pri

- Vysokoprúdovom imp.: 5,3 kJ/kV  $U_c$

- Spínacom imp.: 2,6 kJ/kV  $U_c$

Trvalé prevádzkové napätie

**$U_c$ : 9 kV**

Menovité napätie

**$U_r$ : 11 kV**

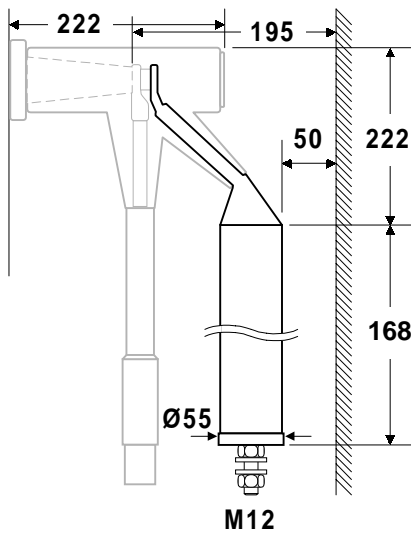
Do vnútorného prostredia, určené pre použitie s RICS

adaptérom v SF<sub>6</sub>-RMU's s CENELEC prechodkou M16

Menovitý skratový prúd sústavy: 16 kA

### RDA-09

### Rozmery



### Izolačný plášť

Impulzné napätie kV 39,3  
1,2/50  $\mu$ s

Výdržné napätie (50 Hz)  
- za sucha: kV 16,6

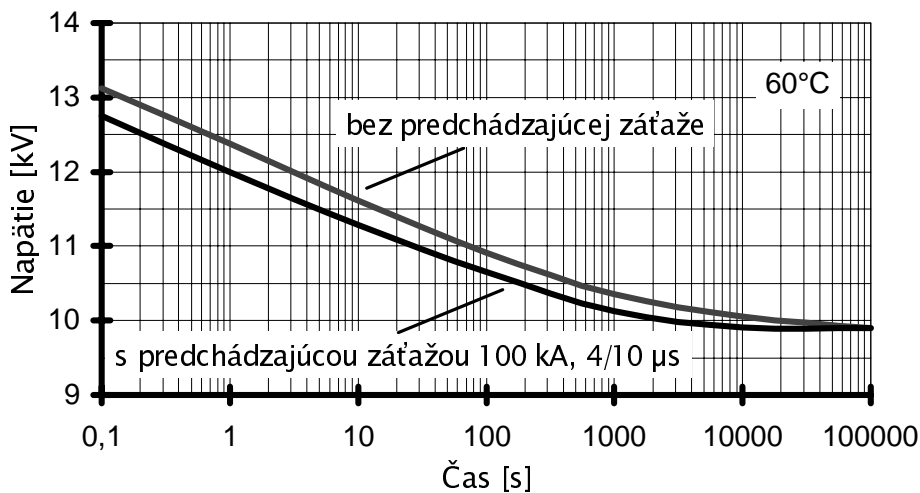
Približná hmotnosť kg 2,0

\*plynulé namáhanie

### Zvyškové napätia

Atmosférický prúdový impulz 8/20 $\mu$ s				Strmý atmosférický prúdový impulz 10 kA 1/20 $\mu$ s		Spínací prúdový impulz 30/60 $\mu$ s	
5 kA	10 kA	20 kA	40 kA	10 kA	1/20 $\mu$ s	125 A	500 A
27,9 kV	30,0 kV	33,6 kV	39,3 kV	32,7 kV		20,6 kV	22,2 kV

### Závislosť výdržného napätia (50 Hz) od času



### Označenie

Raychem  
PolyGarde  
10 kA Trieda 1  
IEC 99-4  
RDA-09  
 $U_c$ : 9 kV  
 $U_r$ : 11 kV  
Rok výroby

## Obmedzovač prepätia

Obmedzovač prepätia na báze oxidov kovov  
Polymérový izolačný plášť  
IEC 99-4

Menovitý výbojový prúd: 10 kA

Energetická trieda: 1

Vysokoprúdový impulz 4/10  $\mu$ s: 100 kA

Absorpcia energie pri

- Vysokoprúdovom imp.: 5,3 kJ/kV  $U_c$

- Spínacom imp.: 2,6 kJ/kV  $U_c$

Trvalé prevádzkové napätie

$U_c$ : 10 kV

Menovité napätie

$U_r$ : 12,5 kV

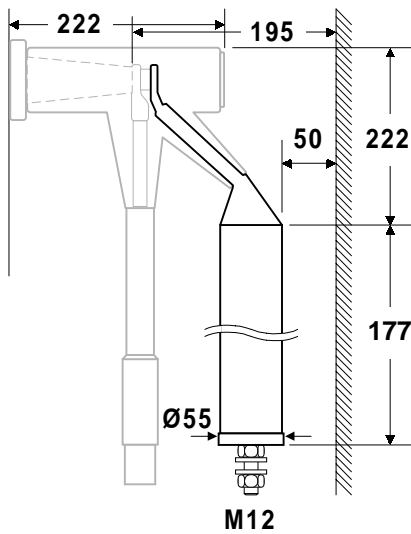
Do vnútorného prostredia, určené pre použitie s RICS

adaptérom v SF<sub>6</sub>-RMU's s CENELEC prechodkou M16

Menovitý skratový prúd sústavy: 16 kA

## RDA-10

### Rozmery



### Izolačný plášť

Impulzné napätie kV 43,7  
1,2/50  $\mu$ s

Výdržné napätie (50 Hz)  
- za sucha: kV 18,5

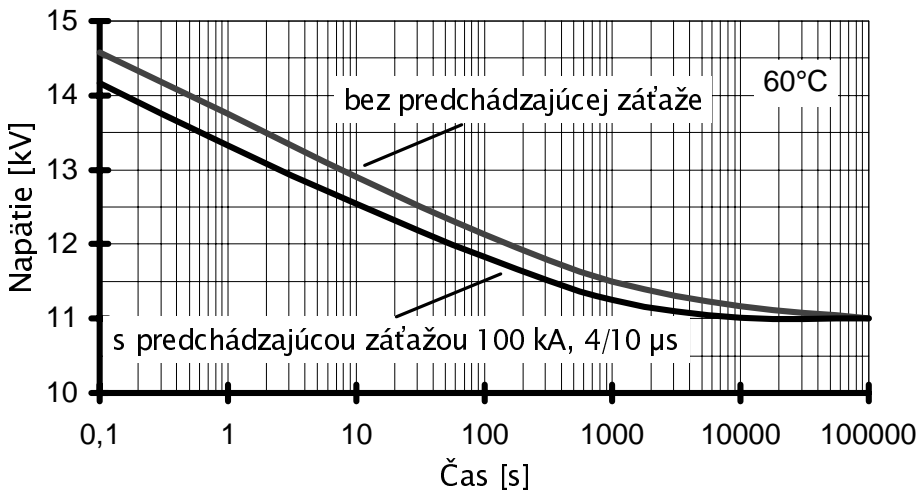
Približná hmotnosť kg 2,0

\*plynulé namáhanie

### Zvyškové napätia

Atmosférický prúdový impulz 8/20 $\mu$ s				Strmý atmosférický prúdový impulz 10 kA 1/20 $\mu$ s		Spínací prúdový impulz 30/60 $\mu$ s	
5 kA	10 kA	20 kA	40 kA	10 kA	1/20 $\mu$ s	125 A	500 A
31,0 kV	33,3 kV	37,4 kV	43,7 kV	36,3 kV		22,9 kV	24,7 kV

### Závislosť výdržného napätia (50 Hz) od času



### Označenie

Raychem  
PolyGarde  
10 kA Trieda 1  
IEC 99-4  
RDA-10  
 $U_c$ : 10 kV  
 $U_r$ : 12,5 kV  
Rok výroby

## Obmedzovač prepätia

Obmedzovač prepätia na báze oxidov kovov  
Polymérový izolačný plášť  
IEC 99-4

Menovitý výbojový prúd: 10 kA

Energetická trieda: 1

Vysokoprúdový impulz 4/10  $\mu$ s: 100 kA

Absorpcia energie pri

- Vysokoprúdovom imp.: 5,3 kJ/kV  $U_c$

- Spínacom imp.: 2,6 kJ/kV  $U_c$

Trvalé prevádzkové napätie

$U_c$ : 12 kV

Menovité napätie

$U_r$ : 15 kV

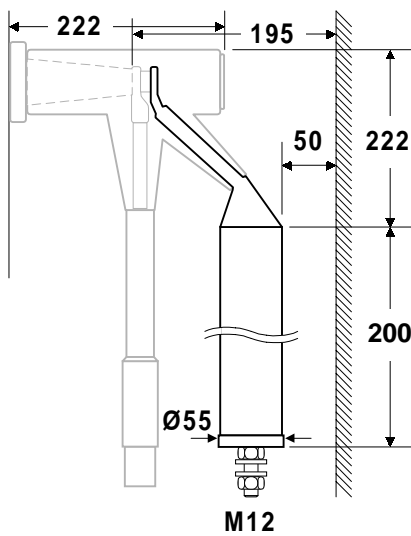
Do vnútorného prostredia, určené pre použitie s RICS

adaptérom v SF<sub>6</sub>-RMU's s CENELEC prechodkou M16

Menovitý skratový prúd sústavy: 16 kA

## RDA-12

### Rozmery



### Izolačný plášť

Impulzné napätie kV 52,4  
1,2/50  $\mu$ s

Výdržné napätie (50 Hz)  
- za sucha: kV 22,2

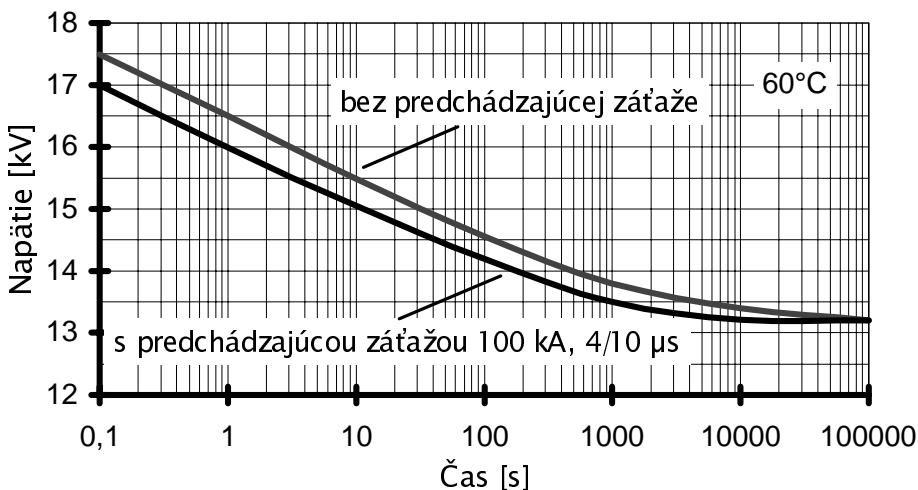
Približná hmotnosť kg 2,2

\*plynulé namáhanie

### Zvyškové napätia

Atmosférický prúdový impulz 8/20 $\mu$ s				Strmý atmosférický prúdový impulz 10 kA 1/20 $\mu$ s		Spínací prúdový impulz 30/60 $\mu$ s	
5 kA	10 kA	20 kA	40 kA	10 kA	1/20 $\mu$ s	125 A	500 A
37,2 kV	40,0 kV	44,9 kV	52,4 kV	43,6 kV		27,5 kV	29,6 kV

### Závislosť výdržného napätia (50 Hz) od času



### Označenie

Raychem  
PolyGarde  
10 kA Trieda 1  
IEC 99-4  
RDA-12  
 $U_c$ : 12 kV  
 $U_r$ : 15 kV  
Rok výroby

## Obmedzovač prepätia

Obmedzovač prepätia na báze oxidov kovov  
Polymérový izolačný plášť  
IEC 99-4

Menovitý výbojový prúd: 10 kA

Energetická trieda: 1

Vysokoprúdový impulz 4/10  $\mu$ s: 100 kA

Absorpcia energie pri

- Vysokoprúdovom imp.: 5,3 kJ/kV  $U_c$

- Spínacom imp.: 2,6 kJ/kV  $U_c$

Trvalé prevádzkové napätie

$U_c$ : 15 kV

Menovité napätie

$U_r$ : 18 kV

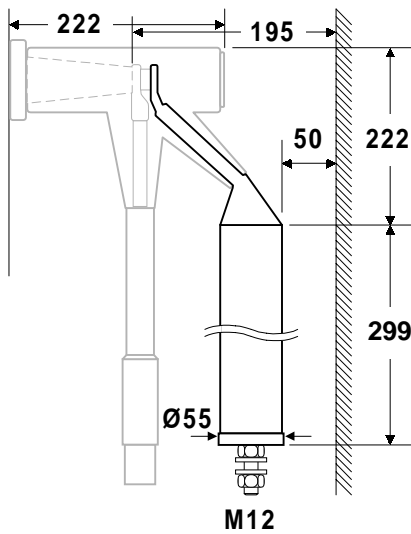
Do vnútorného prostredia, určené pre použitie s RICS

adaptérom v SF<sub>6</sub>-RMU's s CENELEC prechodkou M16

Menovitý skratový prúd sústavy: 16 kA

## RDA-15

### Rozmery



### Izolačný plášť

Impulzné napätie kV 65,5  
1,2/50  $\mu$ s

Výdržné napätie (50 Hz)  
- za sucha: kV 27,7

Približná hmotnosť kg 2,8

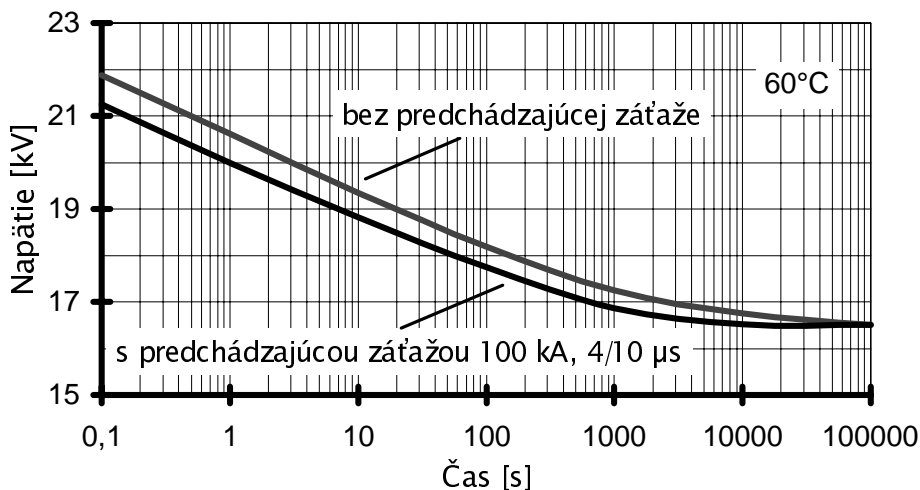
\*plynulé namáhanie

### Zvyškové napätia

Atmosférický prúdový impulz 8/20 $\mu$ s				Strmý atmosférický prúdový impulz 10 kA 1/20 $\mu$ s		Spínací prúdový impulz 30/60 $\mu$ s	
5 kA	10 kA	20 kA	40 kA	10 kA	1/20 $\mu$ s	125 A	500 A
46,5 kV	50,0 kV	56,1 kV	65,5 kV	54,5 kV		34,4 kV	37,0 kV

### Závislosť výdržného napätia (50 Hz) od času

### Označenie



Raychem  
PolyGarde  
10 kA Trieda 1  
IEC 99-4  
RDA-15  
 $U_c$ : 15 kV  
 $U_r$ : 18 kV  
Rok výroby

## Obmedzovač prepätia

Obmedzovač prepätia na báze oxidov kovov  
Polymérový izolačný plášť  
IEC 99-4

Menovitý výbojový prúd: 10 kA

Energetická trieda: 1

Vysokoprúdový impulz 4/10  $\mu$ s: 100 kA

Absorpcia energie pri

- Vysokoprúdovom imp.: 5,3 kJ/kV  $U_c$

- Spínacom imp.: 2,6 kJ/kV  $U_c$

Trvalé prevádzkové napätie

$U_c$ : 18 kV

Menovité napätie

$U_r$ : 22 kV

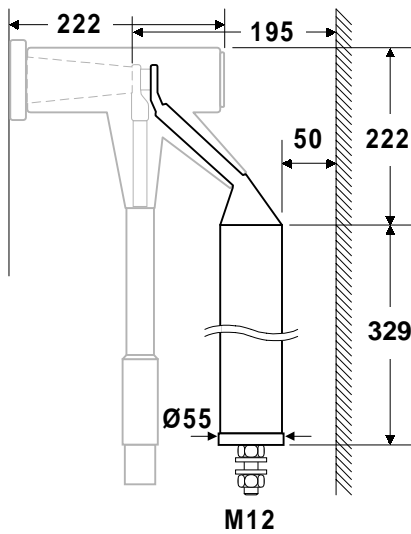
Do vnútorného prostredia, určené pre použitie s RICS

adaptérom v SF<sub>6</sub>-RMU's s CENELEC prechodkou M16

Menovitý skratový prúd sústavy: 16 kA

## RDA-18

### Rozmery



### Izolačný plášť

Impulzné napätie kV 78,6  
1,2/50  $\mu$ s

Výdržné napätie (50 Hz)  
- za sucha: kV 33,3

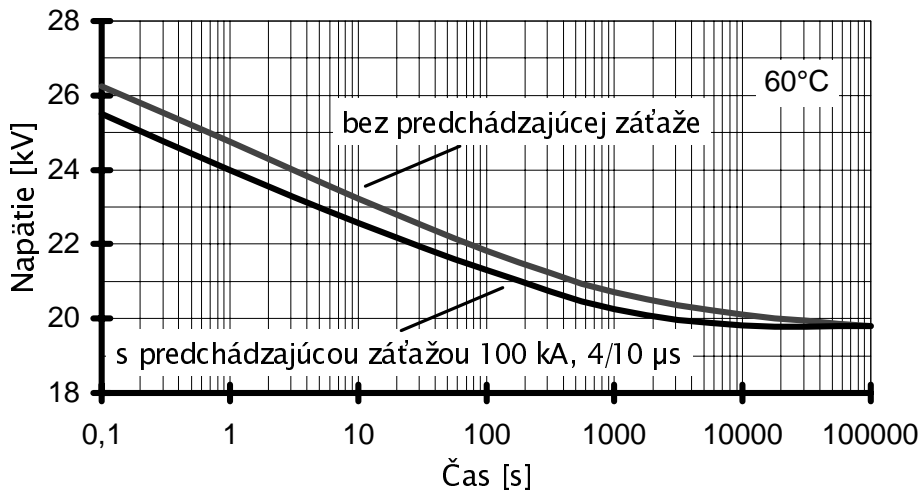
Približná hmotnosť kg 3,1

\*plynulé namáhanie

### Zvyškové napätia

Atmosférický prúdový impulz 8/20 $\mu$ s				Strmý atmosférický prúdový impulz 10 kA 1/20 $\mu$ s		Spínací prúdový impulz 30/60 $\mu$ s	
5 kA	10 kA	20 kA	40 kA	10 kA	1/20 $\mu$ s	125 A	500 A
55,8 kV	60,0 kV	67,3 kV	78,6 kV	65,4 kV		41,3 kV	44,4 kV

### Závislosť výdržného napätia (50 Hz) od času



### Označenie

Raychem  
PolyGarde  
10 kA Trieda 1  
IEC 99-4  
RDA-18  
 $U_c$ : 18 kV  
 $U_r$ : 22 kV  
Rok výroby

## Obmedzovač prepätia

Obmedzovač prepätia na báze oxidov kovov  
Polymérový izolačný plášť  
IEC 99-4

Menovitý výbojový prúd: 10 kA

Energetická trieda: 1

Vysokoprúdový impulz 4/10  $\mu$ s: 100 kA

Absorpcia energie pri

- Vysokoprúdovom imp.: 5,3 kJ/kV  $U_c$

- Spínacom imp.: 2,6 kJ/kV  $U_c$

Trvalé prevádzkové napätie

$U_c$ : 21 kV

Menovité napätie

$U_r$ : 26 kV

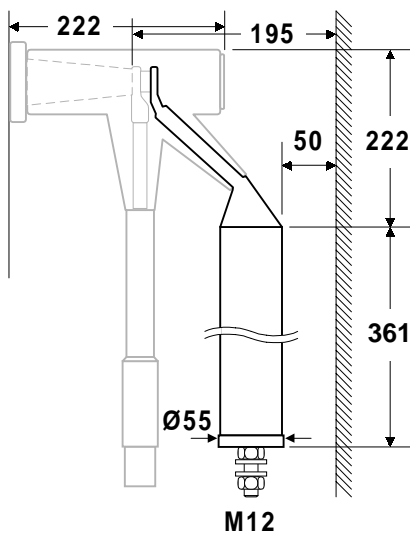
Do vnútorného prostredia, určené pre použitie s RICS

adaptérom v SF<sub>6</sub>-RMU's s CENELEC prechodkou M16

Menovitý skratový prúd sústavy: 16 kA

### RDA-21

### Rozmery



### Izolačný plášť

Impulzné napätie kV 91,7  
1,2/50  $\mu$ s

Výdržné napätie (50 Hz)  
- za sucha: kV 38,8

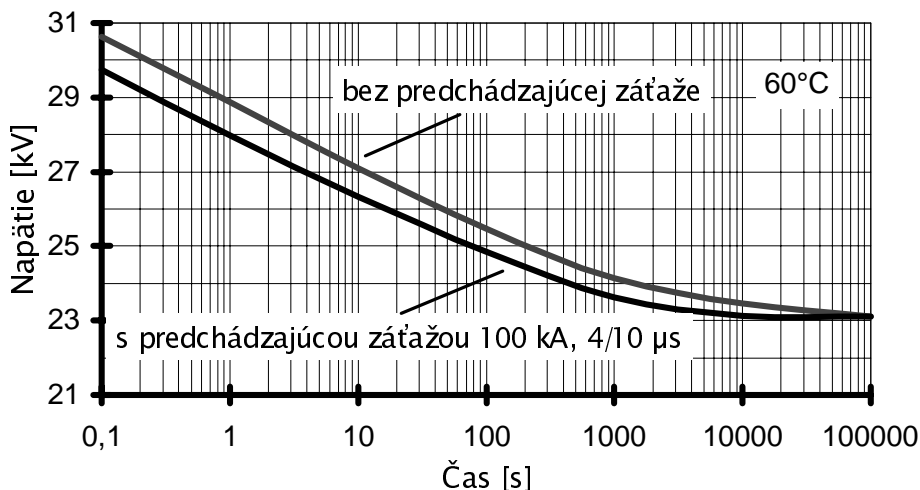
Približná hmotnosť kg 3,4

\*plynulé namáhanie

### Zvyškové napätia

Atmosférický prúdový impulz 8/20 $\mu$ s				Strmý atmosférický prúdový impulz 10 kA 1/20 $\mu$ s		Spínací prúdový impulz 30/60 $\mu$ s	
5 kA	10 kA	20 kA	40 kA	10 kA	1/20 $\mu$ s	125 A	500 A
65,1 kV	70,0 kV	78,5 kV	91,7 kV	76,3 kV		48,1 kV	51,8 kV

### Závislosť výdržného napätia (50 Hz) od času



### Označenie

Raychem  
PolyGarde  
10 kA Trieda 1  
IEC 99-4  
RDA-21  
 $U_c$ : 21 kV  
 $U_r$ : 26 kV  
Rok výroby



## Obmedzovač prepätia

Obmedzovač prepätia na báze oxidov kovov  
Polymérový izolačný plášť  
IEC 99-4

Menovitý výbojový prúd: 10 kA

Energetická trieda: 1

Vysokoprúdový impulz 4/10  $\mu$ s: 100 kA

Absorpcia energie pri

- Vysokoprúdovom imp.: 5,3 kJ/kV  $U_c$

- Spínacom imp.: 2,6 kJ/kV  $U_c$

Trvalé prevádzkové napätie

$U_c$ : 24 kV

Menovité napätie

$U_r$ : 30 kV

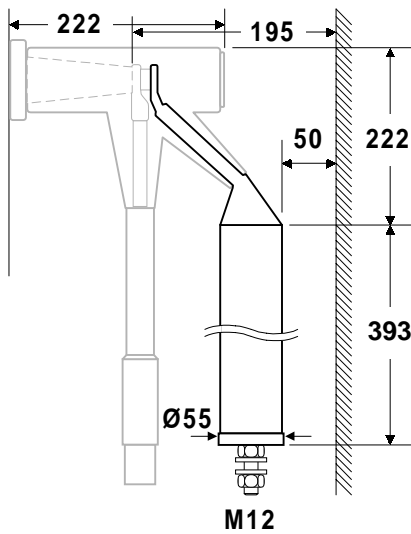
Do vnútorného prostredia, určené pre použitie s RICS

adaptérom v SF<sub>6</sub>-RMU's s CENELEC prechodkou M16

Menovitý skratový prúd sústavy: 16 kA

## RDA-24

### Rozmery



### Izolačný plášť

Impulzné napätie kV 105  
1,2/50  $\mu$ s

Výdržné napätie (50 Hz)  
- za sucha: kV 44,4

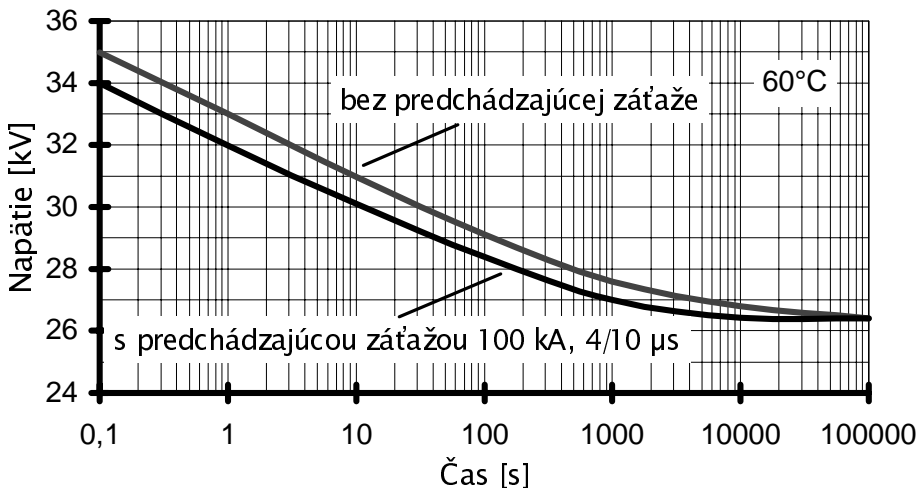
Približná hmotnosť kg 3,6

\*plynulé namáhanie

### Zvyškové napätia

Atmosférický prúdový impulz 8/20 $\mu$ s				Strmý atmosférický prúdový impulz 10 kA 1/20 $\mu$ s		Spínací prúdový impulz 30/60 $\mu$ s	
5 kA	10 kA	20 kA	40 kA	10 kA	1/20 $\mu$ s	125 A	500 A
74,4 kV	80,0 kV	89,7 kV	105 kV	87,2 kV		55,0 kV	59,2 kV

### Závislosť výdržného napätia (50 Hz) od času



### Označenie

Raychem  
PolyGarde  
10 kA Trieda 1  
IEC 99-4  
RDA-24  
 $U_c$ : 24 kV  
 $U_r$ : 30 kV  
Rok výroby

## Obmedzovač prepätia

Obmedzovač prepätia na báze oxidov kovov  
Polymérový izolačný plášť  
IEC 99-4

Menovitý výbojový prúd: 10 kA

Energetická trieda: 1

Vysokoprúdový impulz 4/10  $\mu$ s: 100 kA

Absorpcia energie pri

- Vysokoprúdovom imp.: 5,3 kJ/kV  $U_c$

- Spínacom imp.: 2,6 kJ/kV  $U_c$

Trvalé prevádzkové napätie

$U_c$ : 25 kV

Menovité napätie

$U_r$ : 31,3 kV

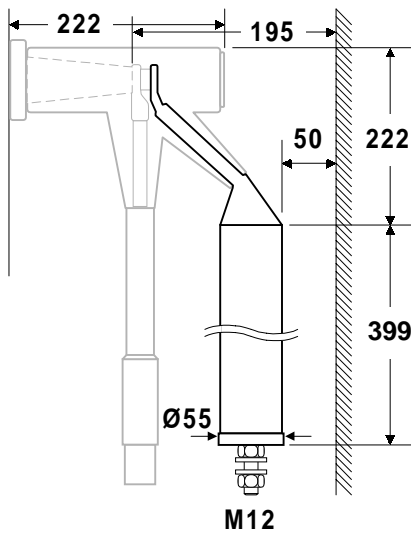
Do vnútorného prostredia, určené pre použitie s RICS

adaptérom v SF<sub>6</sub>-RMU's s CENELEC prechodkou M16

Menovitý skratový prúd sústavy: 16 kA

## RDA-25

### Rozmery



### Izolačný plášť

Impulzné napätie kV 109  
1,2/50  $\mu$ s

Výdržné napätie (50 Hz)  
- za sucha: kV 46,2

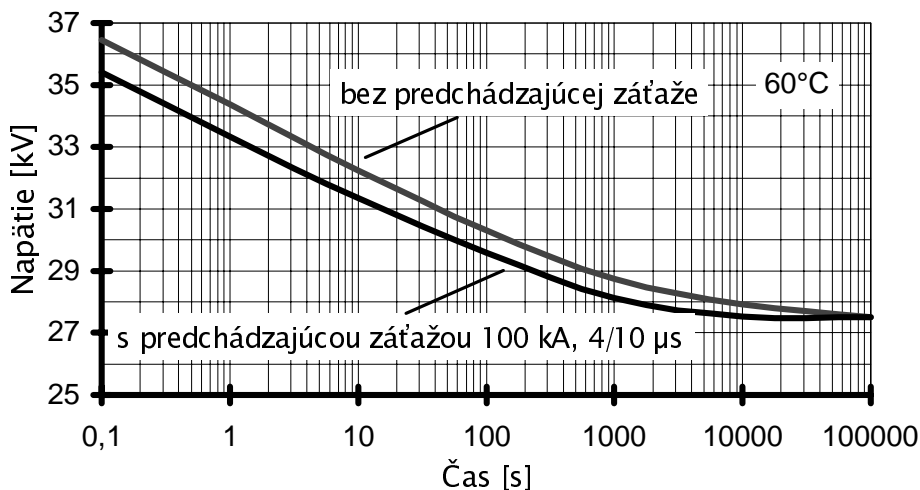
Približná hmotnosť kg 3,7

\*plynulé namáhanie

### Zvyškové napätia

Atmosférický prúdový impulz 8/20 $\mu$ s				Strmý atmosférický prúdový impulz 10 kA 1/20 $\mu$ s		Spínací prúdový impulz 30/60 $\mu$ s	
5 kA	10 kA	20 kA	40 kA	10 kA	1/20 $\mu$ s	125 A	500 A
77,5 kV	83,3 kV	93,5 kV	109 kV	90,8 kV		57,3 kV	61,7 kV

### Závislosť výdržného napätia (50 Hz) od času



### Označenie

Raychem  
PolyGarde  
10 kA Trieda 1  
IEC 99-4  
RDA-25  
 $U_c$ : 25 kV  
 $U_r$ : 31,3 kV  
Rok výroby

## Obmedzovač prepätia

Obmedzovač prepätia na báze oxidov kovov  
Polymérový izolačný plášť  
IEC 99-4

Menovitý výbojový prúd: 10 kA

Energetická trieda: 1

Vysokoprúdový impulz 4/10  $\mu$ s: 100 kA

Absorpcia energie pri

- Vysokoprúdovom imp.: 5,3 kJ/kV  $U_c$

- Spínacom imp.: 2,6 kJ/kV  $U_c$

Trvalé prevádzkové napätie

$U_c$ : 26 kV

Menovité napätie

$U_r$ : 32,5 kV

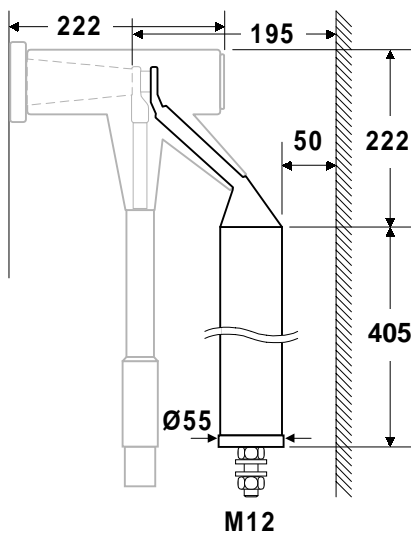
Do vnútorného prostredia, určené pre použitie s RICS

adaptérom v SF<sub>6</sub>-RMU's s CENELEC prechodkou M16

Menovitý skratový prúd sústavy: 16 kA

## RDA-26

### Rozmery



### Izolačný plášť

Impulzné napätie kV 114  
1,2/50  $\mu$ s

Výdržné napätie (50 Hz)  
- za sucha: kV 48,1

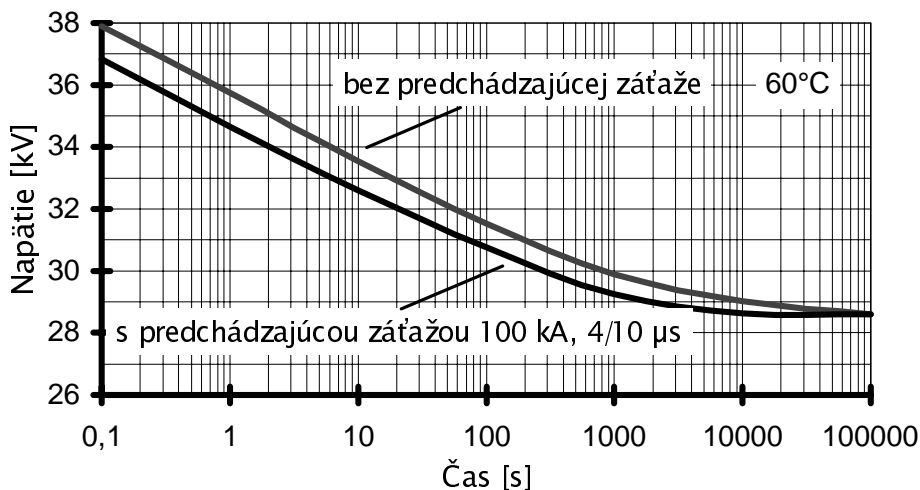
Približná hmotnosť kg 3,8

\*plynulé namáhanie

### Zvyškové napätia

Atmosférický prúdový impulz 8/20 $\mu$ s				Strmý atmosférický prúdový impulz 10 kA 1/20 $\mu$ s		Spínací prúdový impulz 30/60 $\mu$ s	
5 kA	10 kA	20 kA	40 kA	10 kA	1/20 $\mu$ s	125 A	500 A
80,6 kV	86,7 kV	97,2 kV	113 kV	94,4 kV		59,6 kV	64,1 kV

### Závislosť výdržného napätia (50 Hz) od času



### Označenie

Raychem  
PolyGarde  
10 kA Trieda 1  
IEC 99-4  
RDA-26  
 $U_c$ : 26 kV  
 $U_r$ : 32,5 kV  
Rok výroby