

Obmedzovač prepätia

Obmedzovač prepätia na báze oxidov kovov
Polymérový izolačný plášť
IEC 99-4

Menovitý výbojový prúd: 10 kA

Energetická trieda: 1

Vysokoprúdový impulz 4/10 μ s: 100 kA

Absorpcia energie pri

- Vysokoprúdovom imp.: 5,3 kJ/kV U_c

- Spínacom imp.: 2,6 kJ/kV U_c

Trvalé prevádzkové napätie

U_c : 9 kV

Menovité napätie

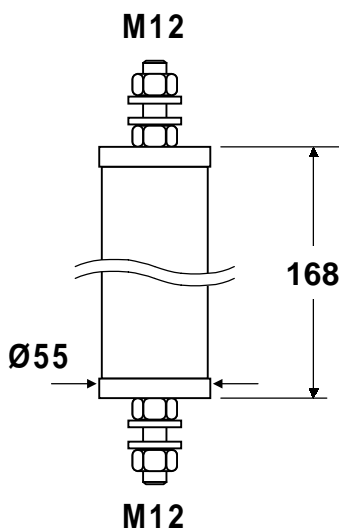
U_r : 11 kV

Do vnútorného prostredia

Menovitý skratový prúd sústavy: 16 kA

SPA-09

Rozmery



Izolačný plášť

Ohybový moment* Nm 200

Namáhanie na ťah* N 1000

Torzny moment M12* Nm 58

Impulzné napätie
1,2/50 μ s kV 39,3

Výdržné napätie (50 Hz)
- za sucha: kV 16,6

Povrchová dráha mm 138

Hmotnosť kg 1,6

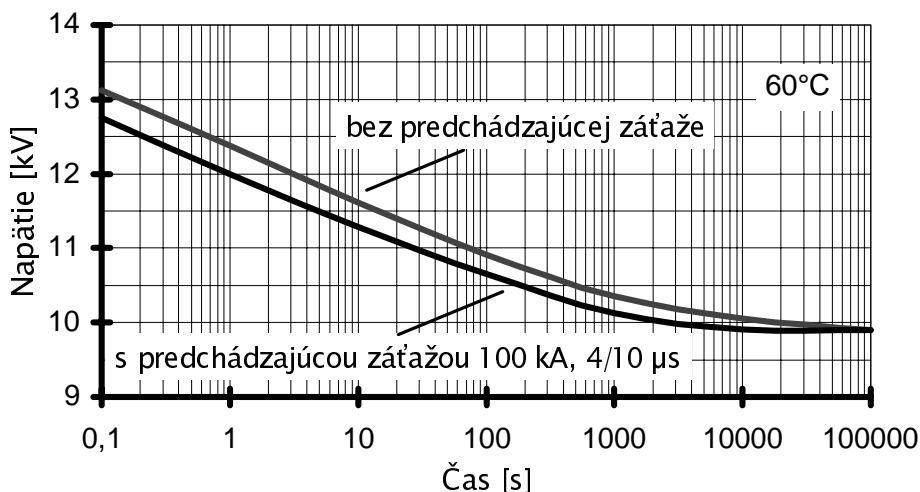
*plynulé namáhanie

Zvyškové napätia

Atmosférický prúdový impulz 8/20 μ s				Strmý atmosférický prúdový impulz		Spínací prúdový impulz 30/60 μ s	
5 kA	10 kA	20 kA	40 kA	10 kA	1/20 μ s	125 A	500 A
27,9 kV	30,0 kV	33,6 kV	39,3 kV	32,7 kV		20,6 kV	22,2 kV

Závislosť výdržného napätia (50 Hz) od času

Označenie



Raychem
PolyGarde
10 kA Trieda 1
IEC 99-4
SPA-09
 U_c : 9 kV
 U_r : 11 kV
Rak výroby

Obmedzovač prepätia

Obmedzovač prepätia na báze oxidov kovov
Polymérový izolačný plášť
IEC 99-4

Menovitý výbojový prúd: 10 kA

Energetická trieda: 1

Vysokoprúdový impulz 4/10 μ s: 100 kA

Absorpcia energie pri

– Vysokoprúdovom imp.: 5,3 kJ/kV U_c

– Spínacom imp.: 2,6 kJ/kV U_c

Trvalé prevádzkové napätie

U_c : 10 kV

Menovité napätie

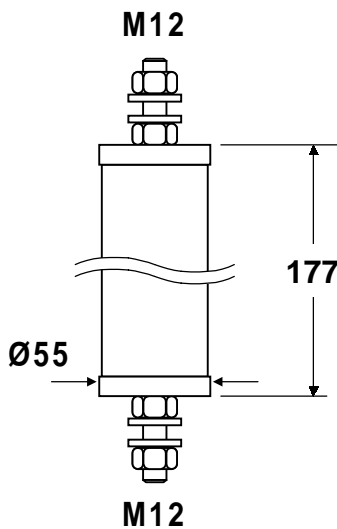
U_r : 12,5 kV

Do vnútorného prostredia

Menovitý skratový prúd sústavy: 16 kA

SPA-10

Rozmery



Izolačný plášť

Ohybový moment* Nm 200

Namáhanie na ťah* N 1000

Torzny moment M12* Nm 58

Impulzné napätie
1,2/50 μ s kV 43,7

Výdržné napätie (50 Hz)
- za sucha: kV 18,5

Povrchová dráha mm 147

Hmotnosť kg 1,7

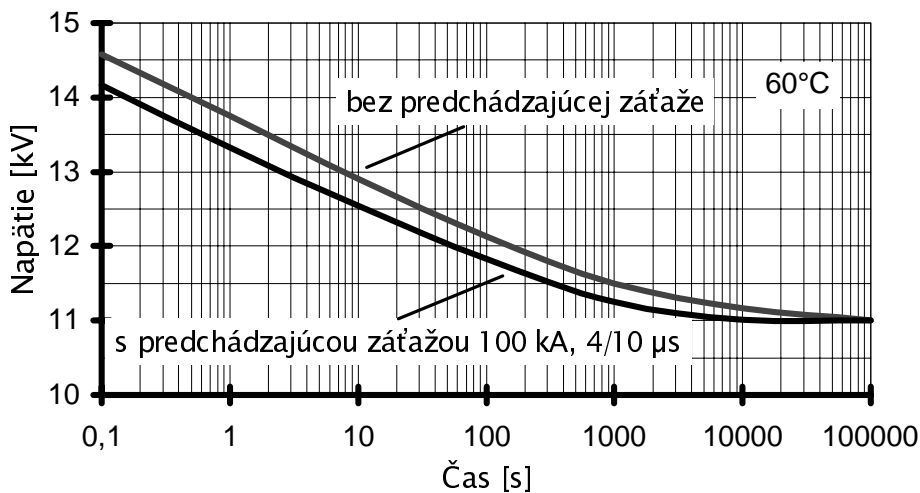
*plynulé namáhanie

Zvyškové napätia

Atmosférický prúdový impulz 8/20 μ s				Strmý atmosférický prúdový impulz		Spínací prúdový impulz 30/60 μ s	
5 kA	10 kA	20 kA	40 kA	10 kA	1/20 μ s	125 A	500 A
31,0 kV	33,3 kV	37,4 kV	43,7 kV	36,3 kV		22,9 kV	24,7 kV

Závislosť výdržného napätia (50 Hz) od času

Označenie



Raychem
PolyGarde
10 kA Trieda 1
IEC 99-4
SPA-10
 U_c : 10 kV
 U_r : 12,5 kV
Rak výroby

Obmedzovač prepätia

Obmedzovač prepätia na báze oxidov kovov
 Polymérový izolačný plášť
 IEC 99-4
 Menovitý výbojový prúd: 10 kA
 Energetická trieda: 1
 Vysokoprúdový impulz 4/10 μ s: 100 kA
 Absorpcia energie pri
 – Vysokoprúdovom imp.: 5,3 kJ/kV U_c
 – Spínacom imp.: 2,6 kJ/kV U_c

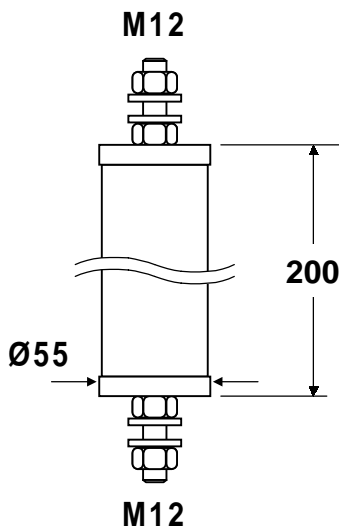
Trvalé prevádzkové napätie
 U_c : 12 kV

Menovité napätie
 U_r : 15 kV

Do vnútorného prostredia
 Menovitý skratový prúd sústavy: 16 kA

SPA-12

Rozmery



Izolačný plášť

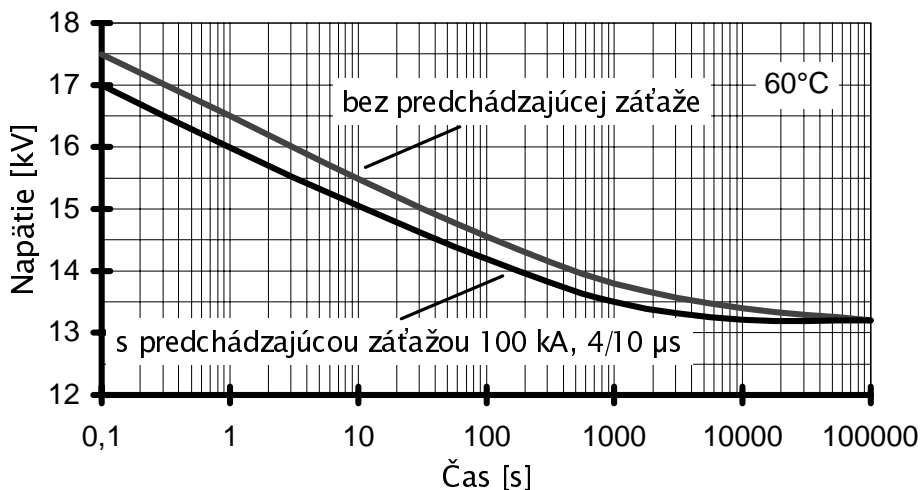
Ohybový moment *	Nm	200
Namáhanie na ťah *	N	1000
Torzny moment M12 *	Nm	58
Impulzné napätie 1,2/50 μ s	kV	52,4
Výdržné napätie (50 Hz) - za sucha:	kV	22,2
Povrchová dráha	mm	169
Hmotnosť	kg	1,9

*plynulé namáhanie

Zvyškové napätia

Atmosférický prúdový impulz 8/20 μ s				Strmý atmosférický prúdový impulz		Spínací prúdový impulz 30/60 μ s	
5 kA	10 kA	20 kA	40 kA	10 kA	1/20 μ s	125 A	500 A
37,2 kV	40,0 kV	44,9 kV	52,4 kV	43,6 kV		27,5 kV	29,6 kV

Závislosť výdržného napätia (50 Hz) od času



Označenie

Raychem
 PolyGarde
 10 kA Trieda 1
 IEC 99-4
 SPA-12
 U_c : 12 kV
 U_r : 15 kV
 Rak výroby

Obmedzovač prepätia

Obmedzovač prepätia na báze oxidov kovov
Polymérový izolačný plášť
IEC 99-4

Menovitý výbojový prúd: 10 kA

Energetická trieda: 1

Vysokoprúdový impulz 4/10 μ s: 100 kA

Absorpcia energie pri

– Vysokoprúdovom imp.: 5,3 kJ/kV U_c

– Spínacom imp.: 2,6 kJ/kV U_c

Trvalé prevádzkové napätie

U_c : 15 kV

Menovité napätie

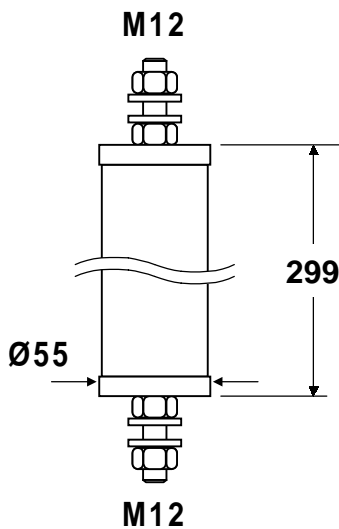
U_r : 18 kV

Do vnútorného prostredia

Menovitý skratový prúd sústavy: 16 kA

SPA-15

Rozmery



Izolačný plášť

Ohybový moment* Nm 200

Namáhanie na ťah* N 1000

Torzny moment M12* Nm 58

Impulzné napätie
1,2/50 μ s kV 65,5

Výdržné napätie (50 Hz)
- za sucha: kV 27,7

Povrchová dráha mm 267

Hmotnosť kg 2,6

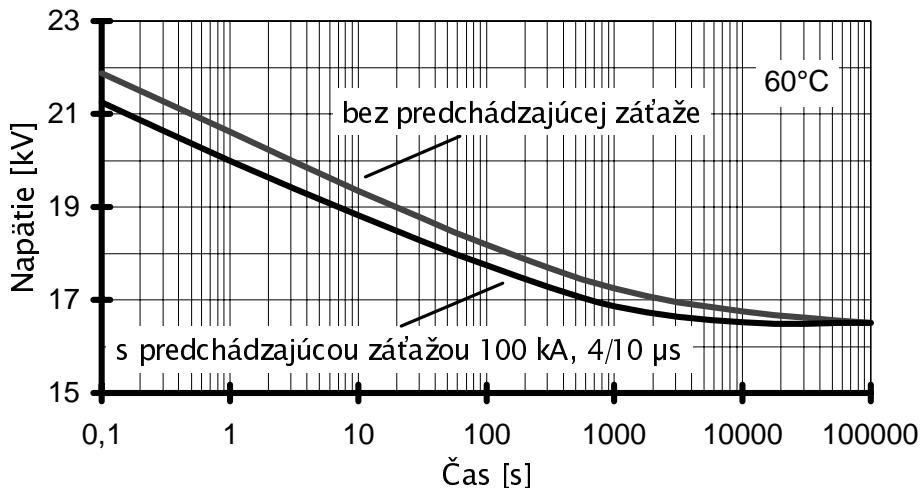
*plynulé namáhanie

Zvyškové napätia

Atmosférický prúdový impulz 8/20 μ s				Strmý atmosférický prúdový impulz		Spínací prúdový impulz 30/60 μ s	
5 kA	10 kA	20 kA	40 kA	10 kA	1/20 μ s	125 A	500 A
46,5 kV	50,0 kV	56,1 kV	65,5 kV	54,5 kV		34,4 kV	37,0 kV

Závislosť výdržného napätia (50 Hz) od času

Označenie



Raychem
PolyGarde
10 kA Trieda 1
IEC 99-4
SPA-15
 U_c : 15 kV
 U_r : 18 kV
Rak výroby

Obmedzovač prepätia

Obmedzovač prepätia na báze oxidov kovov
Polymérový izolačný plášť
IEC 99-4

Menovitý výbojový prúd: 10 kA

Energetická trieda: 1

Vysokoprúdový impulz 4/10 μ s: 100 kA

Absorpcia energie pri

– Vysokoprúdovom imp.: 5,3 kJ/kV U_c

– Spínacom imp.: 2,6 kJ/kV U_c

Trvalé prevádzkové napätie

U_c : 18 kV

Menovité napätie

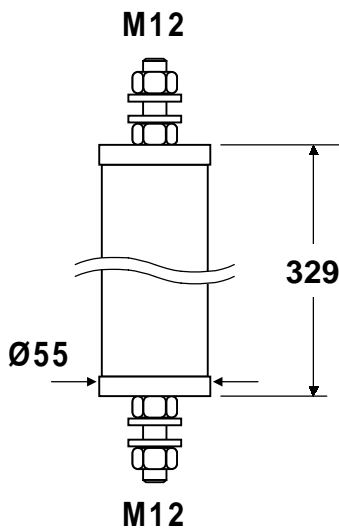
U_r : 22 kV

Do vnútorného prostredia

Menovitý skratový prúd sústavy: 16 kA

SPA-18

Rozmery



Izolačný plášť

Ohybový moment* Nm 200

Namáhanie na ťah* N 1000

Torzny moment M12* Nm 58

Impulzné napätie
1,2/50 μ s kV 78,6

Výdržné napätie (50 Hz)
- za sucha: kV 33,3

Povrchová dráha mm 297

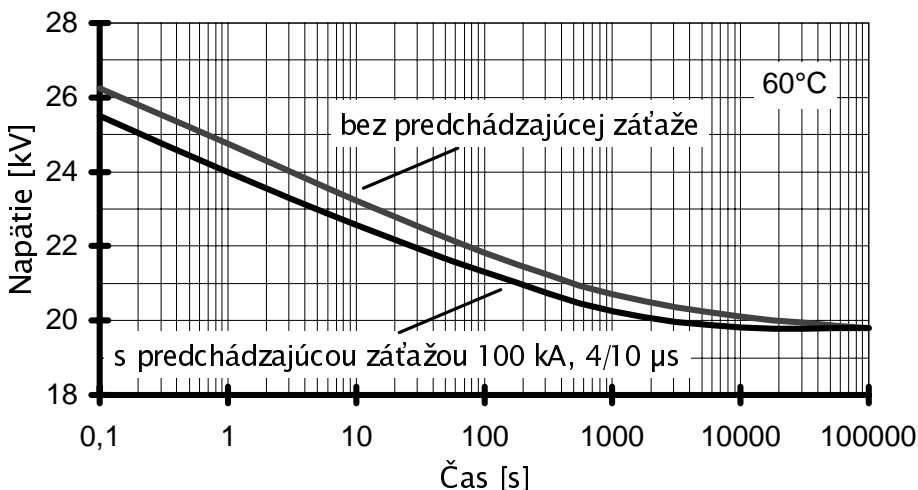
Hmotnosť kg 2,8

*plynulé namáhanie

Zvyškové napätia

Atmosférický prúdový impulz 8/20 μ s				Strmý atmosférický prúdový impulz		Spínací prúdový impulz 30/60 μ s	
5 kA	10 kA	20 kA	40 kA	10 kA	1/20 μ s	125 A	500 A
55,8 kV	60,0 kV	67,3 kV	78,6 kV	65,4 kV		41,3 kV	44,4 kV

Závislosť výdržného napätia (50 Hz) od času



Označenie

Raychem
PolyGarde
10 kA Trieda 1
IEC 99-4
SPA-18
 U_c : 18 kV
 U_r : 22 kV
Rak výroby

Obmedzovač prepätia

Obmedzovač prepätia na báze oxidov kovov
Polymérový izolačný plášť
IEC 99-4

Menovitý výbojový prúd: 10 kA

Energetická trieda: 1

Vysokoprúdový impulz 4/10 μ s: 100 kA

Absorpcia energie pri

– Vysokoprúdovom imp.: 5,3 kJ/kV U_c

– Spínacom imp.: 2,6 kJ/kV U_c

Trvalé prevádzkové napätie

U_c : 21 kV

Menovité napätie

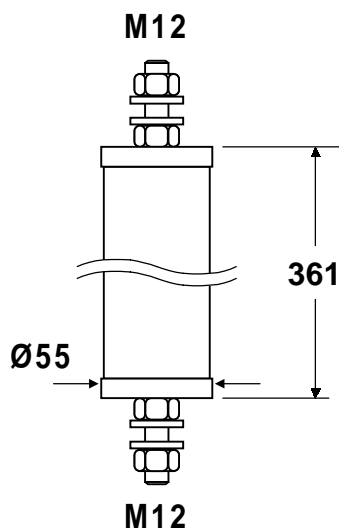
U_r : 26 kV

Do vnútorného prostredia

Menovitý skratový prúd sústavy: 16 kA

SPA-21

Rozmery



Izolačný plášť

Ohybový moment* Nm 200

Namáhanie na ťah* N 1000

Torzny moment M12* Nm 58

Impulzné napätie kV 91,7
1,2/50 μ s

Výdržné napätie (50 Hz)
- za sucha: kV 38,8

Povrchová dráha mm 328

Hmotnosť kg 3,1

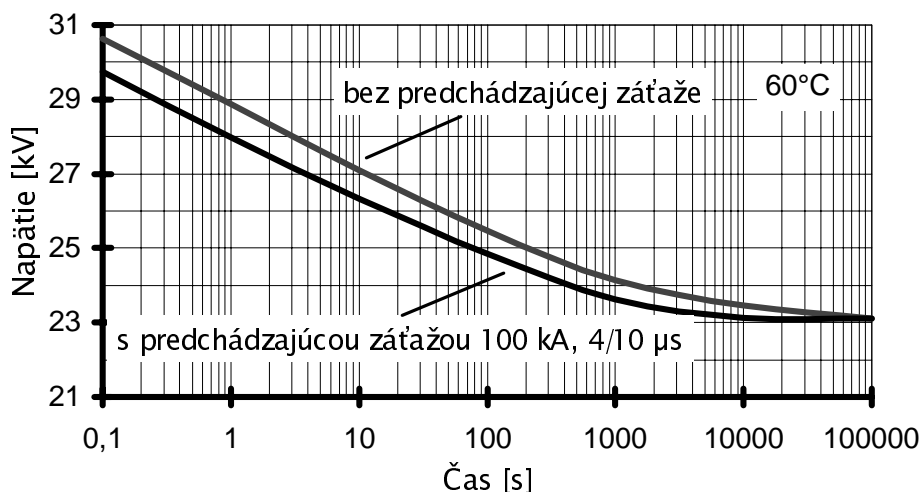
*plynulé namáhanie

Zvyškové napätia

Atmosférický prúdový impulz 8/20 μ s				Strmý atmosférický prúdový impulz		Spínací prúdový impulz 30/60 μ s	
5 kA	10 kA	20 kA	40 kA	10 kA	1/20 μ s	125 A	500 A
65,1 kV	70,0 kV	78,5 kV	91,7 kV	76,3 kV		48,1 kV	51,8 kV

Závislosť výdržného napätia (50 Hz) od času

Označenie



Raychem
PolyGarde
10 kA Trieda 1
IEC 99-4
SPA-21
 U_c : 21 kV
 U_r : 26 kV
Rak výroby

Obmedzovač prepätia

Obmedzovač prepätia na báze oxidov kovov
Polymérový izolačný plášť
IEC 99-4

Menovitý výbojový prúd: 10 kA

Energetická trieda: 1

Vysokoprúdový impulz 4/10 μ s: 100 kA

Absorpcia energie pri

– Vysokoprúdovom imp.: 5,3 kJ/kV U_c

– Spínacom imp.: 2,6 kJ/kV U_c

Trvalé prevádzkové napätie

U_c : 24 kV

Menovité napätie

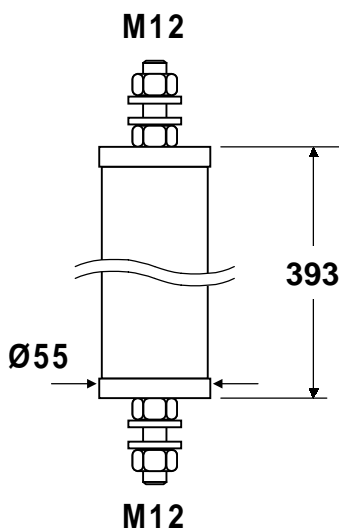
U_r : 30 kV

Do vnútorného prostredia

Menovitý skratový prúd sústavy: 16 kA

SPA-24

Rozmery



Izolačný plášť

Ohybový moment* Nm 200

Namáhanie na ťah* N 1000

Torzny moment M12* Nm 58

Impulzné napätie
1,2/50 μ s kV 105

Výdržné napätie (50 Hz)
- za sucha: kV 44,4

Povrchová dráha mm 359

Hmotnosť kg 3,4

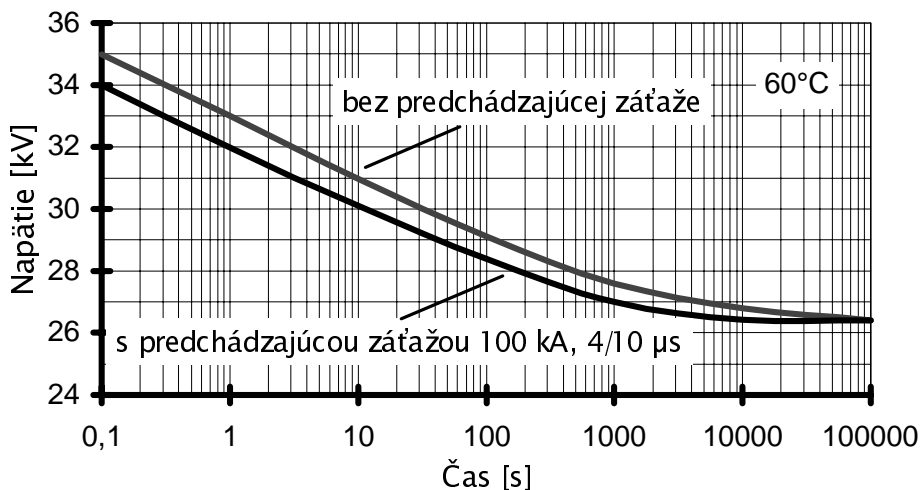
*plynulé namáhanie

Zvyškové napätia

Atmosférický prúdový impulz 8/20 μ s				Strmý atmosférický prúdový impulz		Spínací prúdový impulz 30/60 μ s	
5 kA	10 kA	20 kA	40 kA	10 kA	1/20 μ s	125 A	500 A
74,4 kV	80,0 kV	89,7 kV	105 kV	87,2 kV		55,0 kV	59,2 kV

Závislosť výdržného napätia (50 Hz) od času

Označenie



Raychem
PolyGarde
10 kA Trieda 1
IEC 99-4
SPA-24
 U_c : 24 kV
 U_r : 30 kV
Rak výroby

EPP-0521-SK-9_01

Obmedzovač prepätia

Obmedzovač prepätia na báze oxidov kovov
Polymérový izolačný plášť
IEC 99-4

Menovitý výbojový prúd: 10 kA

Energetická trieda: 1

Vysokoprúdový impulz 4/10 μ s: 100 kA

Absorpcia energie pri

– Vysokoprúdovom imp.: 5,3 kJ/kV U_c

– Spínacom imp.: 2,6 kJ/kV U_c

Trvalé prevádzkové napätie

U_c : 27 kV

Menovité napätie

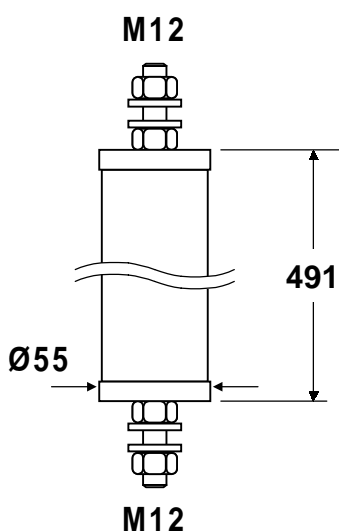
U_r : 33 kV

Do vnútorného prostredia

Menovitý skratový prúd sústavy: 16 kA

SPA-27

Rozmery



Izolačný plášť

Ohybový moment* Nm 200

Namáhanie na ťah* N 1000

Torzny moment M12* Nm 58

Impulzné napätie
1,2/50 μ s kV 118

Výdržné napätie (50 Hz)
- za sucha: kV 49,9

Povrchová dráha mm 457

Hmotnosť kg 4,0

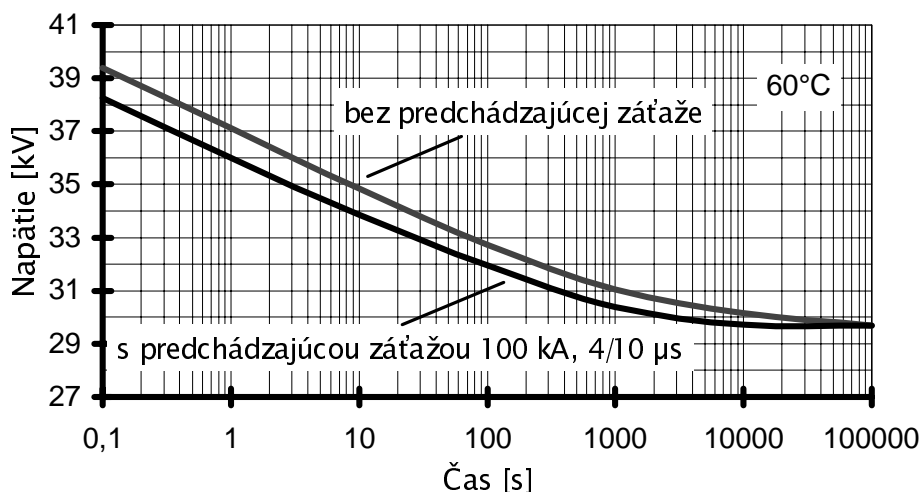
*plynulé namáhanie

Zvyškové napätia

Atmosférický prúdový impulz 8/20 μ s				Strmý atmosférický prúdový impulz		Spínací prúdový impulz 30/60 μ s	
5 kA	10 kA	20 kA	40 kA	10 kA	1/20 μ s	125 A	500 A
83,7 kV	90,0 kV	101 kV	118 kV	98,1 kV		61,9 kV	66,6 kV

Závislosť výdržného napätia (50 Hz) od času

Označenie



Raychem
PolyGarde
10 kA Trieda 1
IEC 99-4
SPA-27
 U_c : 27 kV
 U_r : 33 kV
Rak výroby

Obmedzovač prepätia

Obmedzovač prepätia na báze oxidov kovov
Polymérový izolačný plášť
IEC 99-4

Menovitý výbojový prúd: 10 kA

Energetická trieda: 1

Vysokoprúdový impulz 4/10 μ s: 100 kA

Absorpcia energie pri

– Vysokoprúdovom imp.: 5,3 kJ/kV U_c

– Spínacom imp.: 2,6 kJ/kV U_c

Trvalé prevádzkové napätie

U_c : 30 kV

Menovité napätie

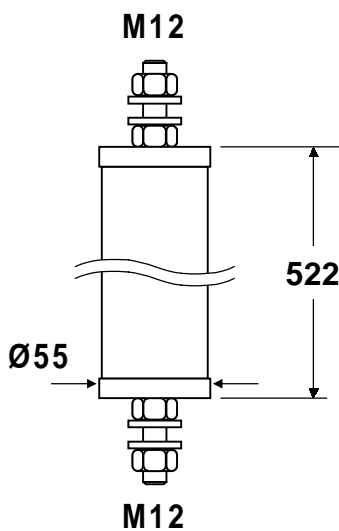
U_r : 37 kV

Do vnútorného prostredia

Menovitý skratový prúd sústavy: 16 kA

SPA-30

Rozmery



Izolačný plášť

Ohybový moment* Nm 200

Namáhanie na ťah* N 1000

Torzny moment M12* Nm 58

Impulzné napätie
1,2/50 μ s kV 131

Výdržné napätie (50 Hz)
- za sucha: kV 55,5

Povrchová dráha mm 487

Hmotnosť kg 4,3

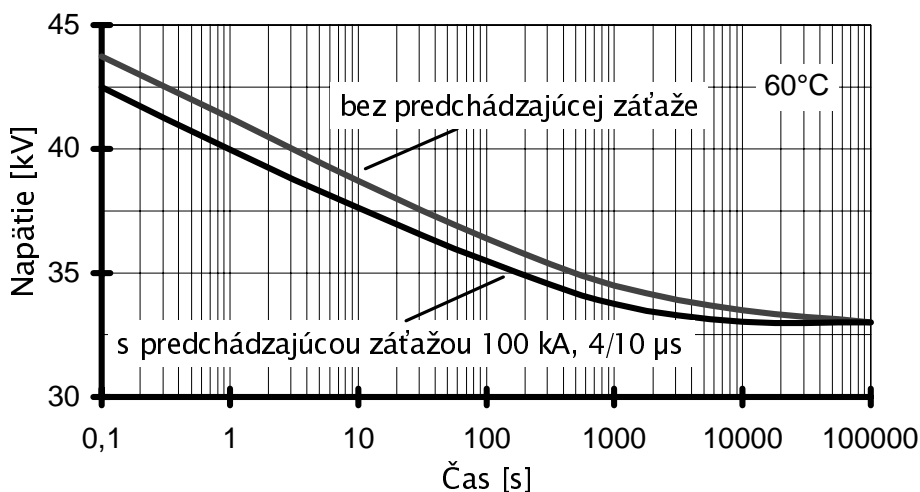
*plynulé namáhanie

Zvyškové napätia

Atmosférický prúdový impulz 8/20 μ s				Strmý atmosférický prúdový impulz		Spínací prúdový impulz 30/60 μ s	
5 kA	10 kA	20 kA	40 kA	10 kA	1/20 μ s	125 A	500 A
93,0 kV	100 kV	112 kV	131 kV	109 kV		68,8 kV	74,0 kV

Závislosť výdržného napätia (50 Hz) od času

Označenie



Raychem
PolyGarde
10 kA Trieda 1
IEC 99-4
SPA-30
 U_c : 30 kV
 U_r : 37 kV
Rak výroby

Obmedzovač prepätia

Obmedzovač prepätia na báze oxidov kovov
Polymérový izolačný plášť
IEC 99-4

Menovitý výbojový prúd: 10 kA

Energetická trieda: 1

Vysokoprúdový impulz 4/10 μ s: 100 kA

Absorpcia energie pri

– Vysokoprúdovom imp.: 5,3 kJ/kV U_c

– Spínacom imp.: 2,6 kJ/kV U_c

Trvalé prevádzkové napätie

U_c : 33 kV

Menovité napätie

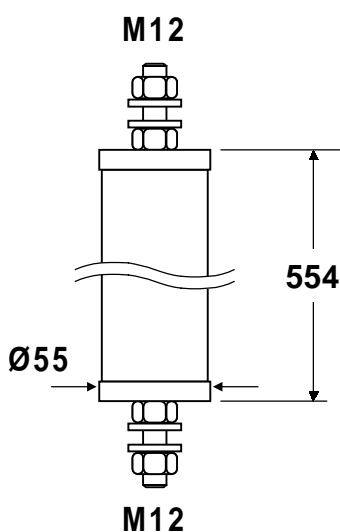
U_r : 41 kV

Do vnútorného prostredia

Menovitý skratový prúd sústavy: 16 kA

SPA-33

Rozmery



Izolačný plášť

Ohybový moment* Nm 200

Namáhanie na ťah* N 1000

Torzny moment M12* Nm 58

Impulzné napätie
1,2/50 μ s kV 144

Výdržné napätie (50 Hz)
- za sucha: kV 61,0

Povrchová dráha mm 518

Hmotnosť kg 4,6

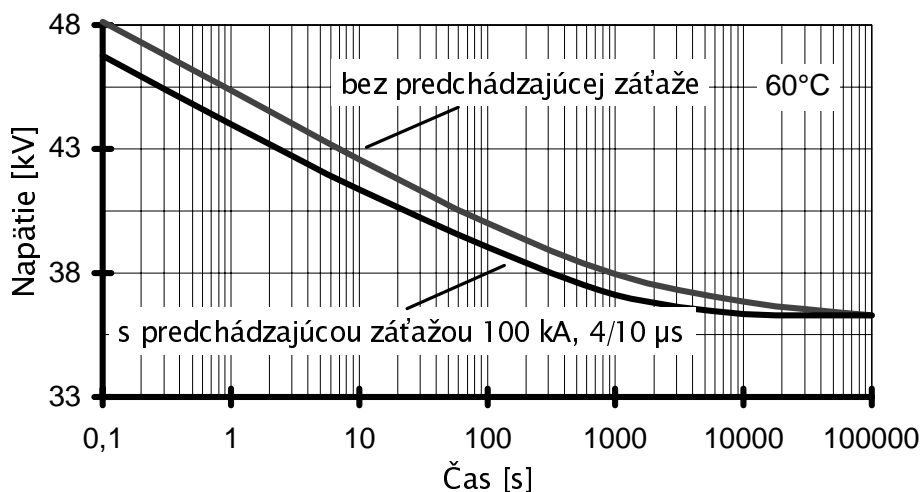
*plynulé namáhanie

Zvyškové napätia

Atmosférický prúdový impulz 8/20 μ s				Strmý atmosférický prúdový impulz		Spínací prúdový impulz 30/60 μ s	
5 kA	10 kA	20 kA	40 kA	10 kA	1/20 μ s	125 A	500 A
102 kV	110 kV	123 kV	144 kV	120 kV		75,6 kV	81,4 kV

Závislosť výdržného napätia (50 Hz) od času

Označenie



Raychem
PolyGarde
10 kA Trieda 1
IEC 99-4
SPA-33
 U_c : 33 kV
 U_r : 41 kV
Rak výroby

Obmedzovač prepätia

Obmedzovač prepätia na báze oxidov kovov
Polymérový izolačný plášť
IEC 99-4

Menovitý výbojový prúd: 10 kA

Energetická trieda: 1

Vysokoprúdový impulz 4/10 μ s: 100 kA

Absorpcia energie pri

– Vysokoprúdovom imp.: 5,3 kJ/kV U_c

– Spínacom imp.: 2,6 kJ/kV U_c

Trvalé prevádzkové napätie

U_c : 36 kV

Menovité napätie

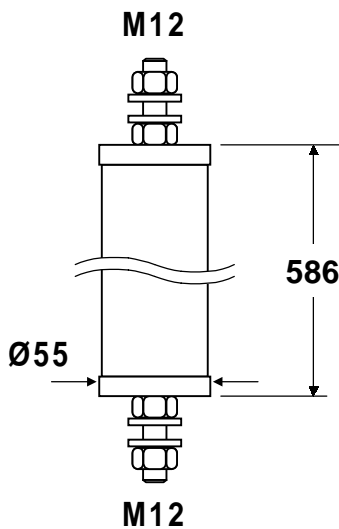
U_r : 45 kV

Do vnútorného prostredia

Menovitý skratový prúd sústavy: 16 kA

SPA-36

Rozmery



Izolačný plášť

Ohybový moment* Nm 200

Namáhanie na ťah* N 1000

Torzny moment M12* Nm 58

Impulzné napätie
1,2/50 μ s kV 157

Výdržné napätie (50 Hz)
- za sucha: kV 66,6

Povrchová dráha mm 549

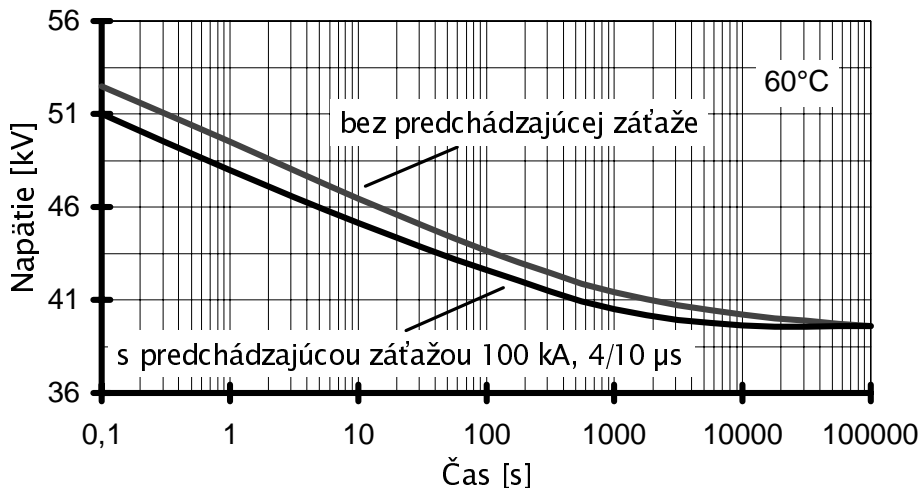
Hmotnosť kg 4,9

*plynulé namáhanie

Zvyškové napätia

Atmosférický prúdový impulz 8/20 μ s				Strmý atmosférický prúdový impulz		Spínací prúdový impulz 30/60 μ s	
5 kA	10 kA	20 kA	40 kA	10 kA	1/20 μ s	125 A	500 A
112 kV	120 kV	135 kV	157 kV	131 kV		82,5 kV	88,8 kV

Závislosť výdržného napätia (50 Hz) od času



Označenie

Raychem
PolyGarde
10 kA Trieda 1
IEC 99-4
SPA-36
 U_c : 36 kV
 U_r : 45 kV
Rak výroby