

Obmedzovač prepätia

Obmedzovač prepätia na báze oxidov kovov
Polymérový izolačný plášť
IEC 99-4

Menovitý výbojový prúd: 10 kA

Energetická trieda: 1

Vysokoprúdový impulz 4/10 μ s: 100 kA

Absorpcia energie pri

– Vysokoprúdovom imp.: 5,3 kJ/kV U_c

– Spínacom imp.: 2,6 kJ/kV U_c

Trvalé prevádzkové napätie

U_c : 6 kV

Menovité napätie

U_r : 7,5 kV

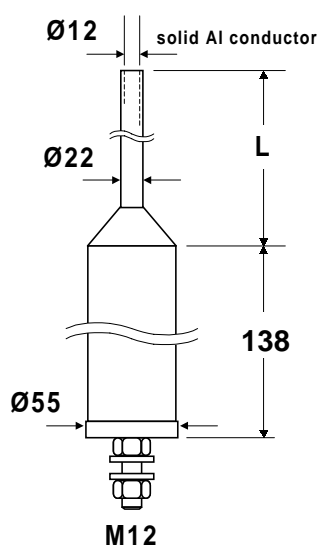
Do vnútorného prostredia

s izolovaným VN prívodom

Menovitý skratový prúd sústavy: 16 kA

SPA-06-I--

Rozmery



Izolačný plášť

Impulzné napätie kV 26,2
1,2/50 μ s

Výdržné napätie (50 Hz)
- za sucha: kV 11,1

Približná hmotnosť kg 1,4

Prívod

Dĺžka L
M: 250 mm
N: 500 mm
O: 750 mm

káblové oko
žiadne
12: 12 mm
16: 16 mm

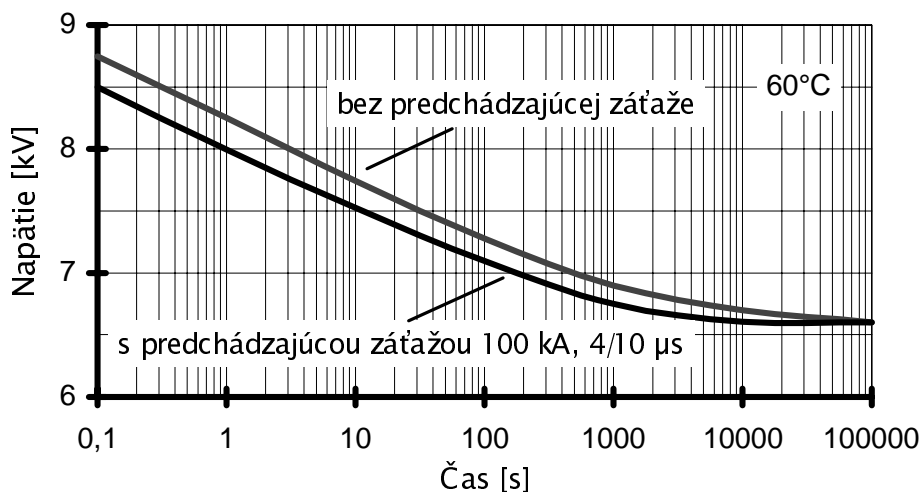
*plynulé namáhanie

Zvyškové napätia

Atmosférický prúdový impulz 8/20 μ s				Strmý atmosférický prúdový impulz 10 kA 1/20 μ s		Spínací prúdový impulz 30/60 μ s	
5 kA	10 kA	20 kA	40 kA	10 kA	1/20 μ s	125 A	500 A
18,6 kV	20,0 kV	22,4 kV	26,2 kV	21,8 kV		13,8 kV	14,8 kV

Závislosť výdržného napätia (50 Hz) od času

Označenie



Raychem
PolyGarde
10 kA Trieda 1
IEC 99-4
SPA-06
 U_c : 6 kV
 U_r : 7,5 kV
Rok výroby

Obmedzovač prepätia

Obmedzovač prepätia na báze oxidov kovov
Polymérový izolačný plášť
IEC 99-4
Menovitý výbojový prúd: 10 kA
Energetická trieda: 1
Vysokoprúdový impulz 4/10 μ s: 100 kA
Absorpcia energie pri
– Vysokoprúdovom imp.: 5,3 kJ/kV U_c
– Spínacom imp.: 2,6 kJ/kV U_c

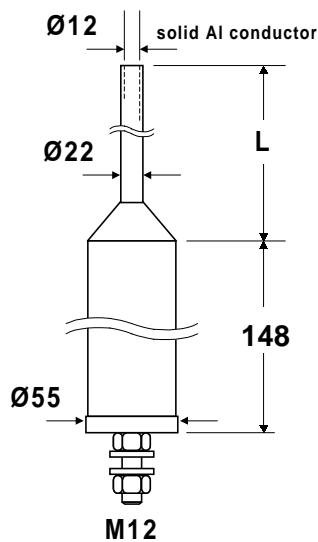
Trvalé prevádzkové napätie
 U_c : 7 kV

Menovité napätie
 U_r : 8,75 kV

Do vnútorného prostredia
s izolovaným VN prívodom
Menovitý skratový prúd sústavy: 16 kA

SPA-07-I- -

Rozmery



Izolačný plášť

Impulzné napätie kV 30,6
1,2/50 μ s
Výdržné napätie (50 Hz)
- za sucha: kV 12,9
Približná hmotnosť kg 1,5

Prívod

Dĺžka L
M: 250 mm
N: 500 mm
O: 750 mm
káblové oko
žiadne
12: 12 mm
16: 16 mm

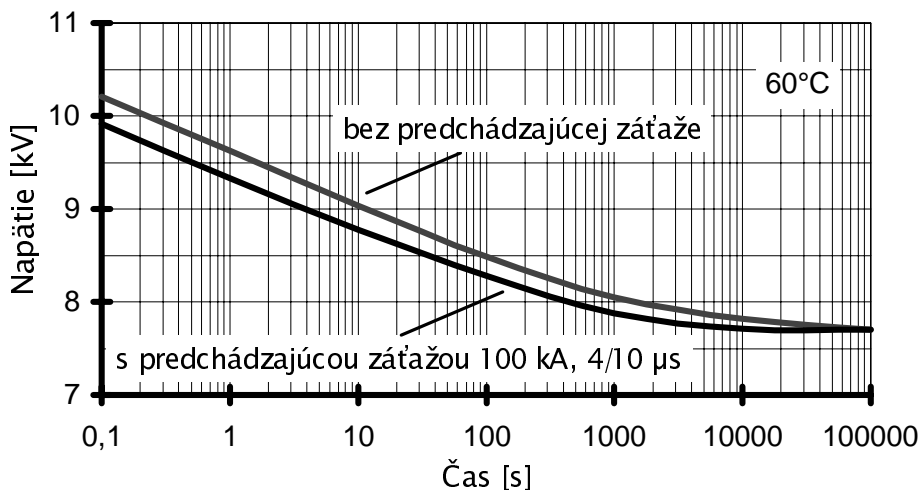
*plynulé namáhanie

Zvyškové napätia

Atmosférický prúdový impulz 8/20 μ s				Strmý atmosférický prúdový impulz 10 kA 1/20 μ s		Spínací prúdový impulz 30/60 μ s	
5 kA	10 kA	20 kA	40 kA	10 kA	1/20 μ s	125 A	500 A
21,7 kV	23,3 kV	26,2 kV	30,6 kV	25,4 kV		16,0 kV	17,3 kV

Závislosť výdržného napätia (50 Hz) od času

Označenie



Raychem
PolyGarde
10 kA Trieda 1
IEC 99-4
SPA-07
 U_c : 7 kV
 U_r : 8,75 kV
Rok výroby

Obmedzovač prepätia

Obmedzovač prepätia na báze oxidov kovov
Polymérový izolačný plášť
IEC 99-4

Menovitý výbojový prúd: 10 kA

Energetická trieda: 1

Vysokoprúdový impulz 4/10 μ s: 100 kA

Absorpcia energie pri

– Vysokoprúdovom imp.: 5,3 kJ/kV U_c

– Spínacom imp.: 2,6 kJ/kV U_c

Trvalé prevádzkové napätie

U_c : 9 kV

Menovité napätie

U_r : 11 kV

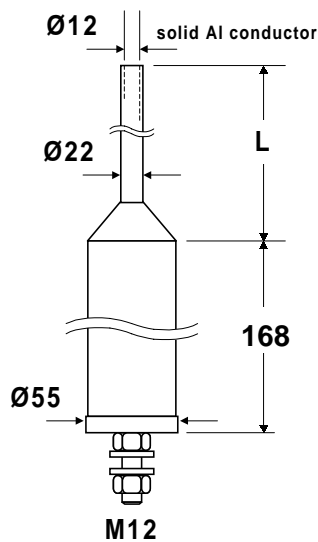
Do vnútorného prostredia

s izolovaným VN prívodom

Menovitý skratový prúd sústavy: 16 kA

SPA-09-I--

Rozmery



Izolačný plášť

Impulzné napätie kV 39,3
1,2/50 μ s

Výdržné napätie (50 Hz)
- za sucha: kV 16,6

Približná hmotnosť kg 1,6

Prívod

Dĺžka L

M: 250 mm

N: 500 mm

O: 750 mm

káblové oko

žiadne

12: 12 mm

16: 16 mm

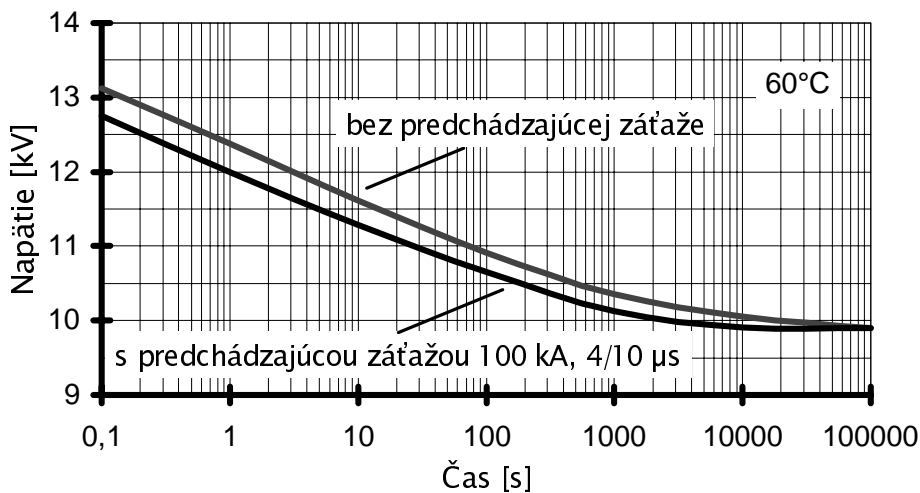
*plynulé namáhanie

Zvyškové napätia

Atmosférický prúdový impulz 8/20 μ s				Strmý atmosférický prúdový impulz 10 kA 1/20 μ s		Spínací prúdový impulz 30/60 μ s	
5 kA	10 kA	20 kA	40 kA	10 kA	1/20 μ s	125 A	500 A
27,9 kV	30,0 kV	33,6 kV	39,3 kV	32,7 kV		20,6 kV	22,2 kV

Závislosť výdržného napätia (50 Hz) od času

Označenie



Raychem
PolyGarde
10 kA Trieda 1
IEC 99-4
SPA-09
 U_c : 9 kV
 U_r : 11 kV
Rok výroby

Obmedzovač prepätia

Obmedzovač prepätia na báze oxidov kovov
Polymérový izolačný plášť
IEC 99-4

Menovitý výbojový prúd: 10 kA

Energetická trieda: 1

Vysokoprúdový impulz 4/10 μ s: 100 kA

Absorpcia energie pri

- Vysokoprúdovom imp.: 5,3 kJ/kV U_c

- Spínacom imp.: 2,6 kJ/kV U_c

Trvalé prevádzkové napätie

U_c : 10 kV

Menovité napätie

U_r : 12,5 kV

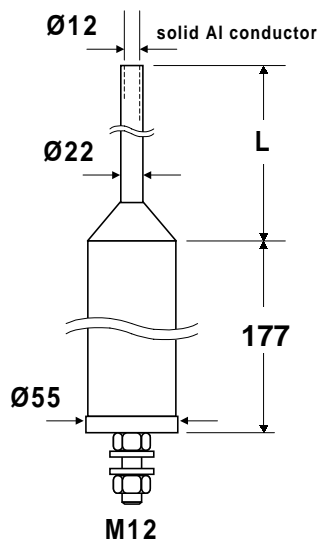
Do vnútorného prostredia

s izolovaným VN prívodom

Menovitý skratový prúd sústavy: 16 kA

SPA-10-I--

Rozmery



Izolačný plášť

Impulzné napätie kV 43,7
1,2/50 μ s

Výdržné napätie (50 Hz)
- za sucha: kV 18,5

Približná hmotnosť kg 1,7

Prívod

Dĺžka L

M: 250 mm

N: 500 mm

O: 750 mm

káblové oko

žiadne

12: 12 mm

16: 16 mm

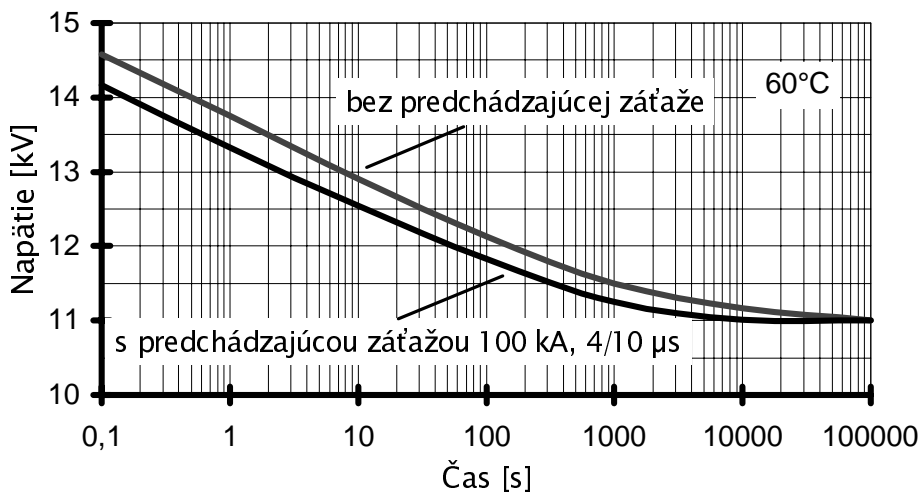
*plynulé namáhanie

Zvyškové napätia

Atmosférický prúdový impulz 8/20 μ s				Strmý atmosférický prúdový impulz 10 kA 1/20 μ s		Spínací prúdový impulz 30/60 μ s	
5 kA	10 kA	20 kA	40 kA	10 kA	1/20 μ s	125 A	500 A
31,0 kV	33,3 kV	37,4 kV	43,7 kV	36,3 kV		22,9 kV	24,7 kV

Závislosť výdržného napätia (50 Hz) od času

Označenie



Raychem
PolyGarde
10 kA Trieda 1
IEC 99-4
SPA-10
 U_c : 10 kV
 U_r : 12,5 kV
Rok výroby

EPP-0457-SK-9_01

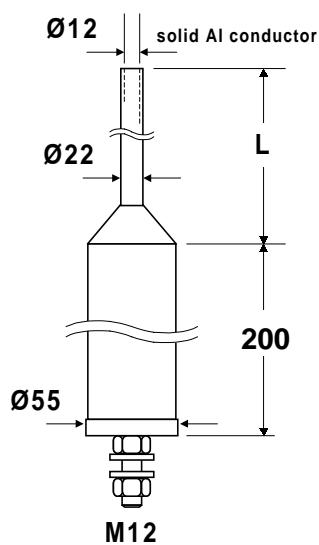
Obmedzovač prepätia

Obmedzovač prepätia na báze oxidov kovov
 Polymérový izolačný plášť
 IEC 99-4
 Menovitý výbojový prúd: 10 kA
 Energetická trieda: 1
 Vysokoprúdový impulz 4/10 μ s: 100 kA
 Absorpcia energie pri
 – Vysokoprúdovom imp.: 5,3 kJ/kV U_c
 – Spínacom imp.: 2,6 kJ/kV U_c

Trvalé prevádzkové napätie
 U_c : 12 kV
 Menovité napätie
 U_r : 15 kV
 Do vnútorného prostredia
 s izolovaným VN prívodom
 Menovitý skratový prúd sústavy: 16 kA

SPA-12-I- -

Rozmery



Izolačný plášť

Impulzné napätie kV 52,4
 1,2/50 μ s
 Výdržné napätie (50 Hz)
 - za sucha: kV 22,2
 Približná hmotnosť kg 1,9

Prívod

Dĺžka L
 M: 250 mm
 N: 500 mm
 O: 750 mm
 káblové oko
 žiadne
 12: 12 mm
 16: 16 mm

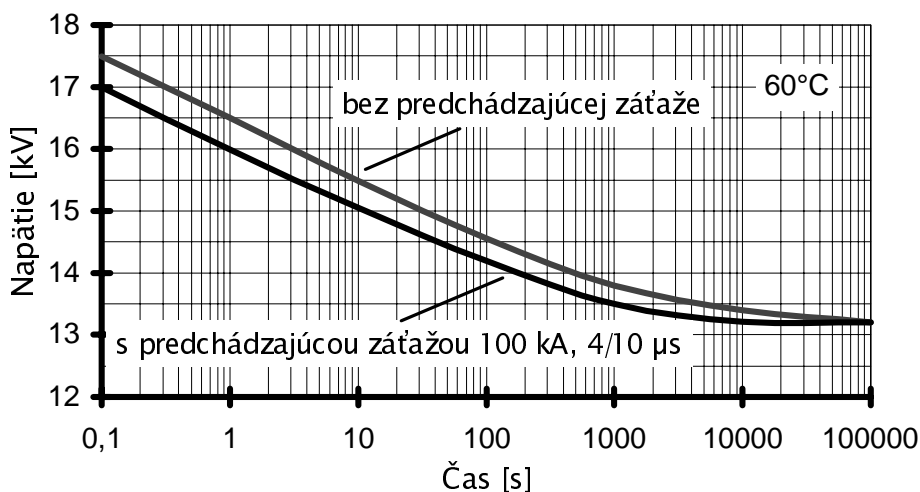
*plynulé namáhanie

Zvyškové napätia

Atmosférický prúdový impulz 8/20 μ s				Strmý atmosférický prúdový impulz		Spínací prúdový impulz 30/60 μ s	
5 kA	10 kA	20 kA	40 kA	10 kA	1/20 μ s	125 A	500 A
37,2 kV	40,0 kV	44,9 kV	52,4 kV	43,6 kV		27,5 kV	29,6 kV

Závislosť výdržného napätia (50 Hz) od času

Označenie



Raychem
 PolyGarde
 10 kA Trieda 1
 IEC 99-4
 SPA-12
 U_c : 12 kV
 U_r : 15 kV
 Rok výroby

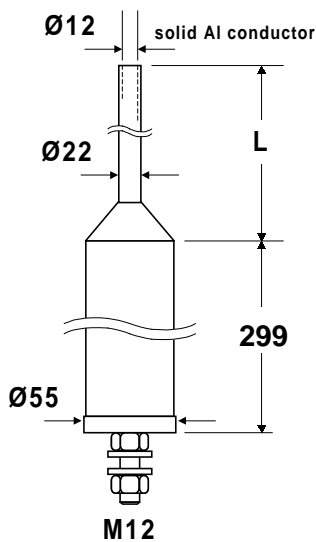
Obmedzovač prepätia

Obmedzovač prepätia na báze oxidov kovov
 Polymérový izolačný plášť
 IEC 99-4
 Menovitý výbojový prúd: 10 kA
 Energetická trieda: 1
 Vysokoprúdový impulz 4/10 μ s: 100 kA
 Absorpcia energie pri
 – Vysokoprúdovom imp.: 5,3 kJ/kV U_c
 – Spínacom imp.: 2,6 kJ/kV U_c

Trvalé prevádzkové napätie
 U_c : 15 kV
 Menovité napätie
 U_r : 18 kV
 Do vnútorného prostredia
 s izolovaným VN prívodom
 Menovitý skratový prúd sústavy: 16 kA

SPA-15-I- -

Rozmery



Izolačný plášť

Impulzné napätie kV 65,5
 1,2/50 μ s
 Výdržné napätie (50 Hz)
 - za sucha: kV 27,7
 Približná hmotnosť kg 2,6

Prívod

Dĺžka L
 M: 250 mm
 N: 500 mm
 O: 750 mm
 káblové oko
 žiadne
 12: 12 mm
 16: 16 mm

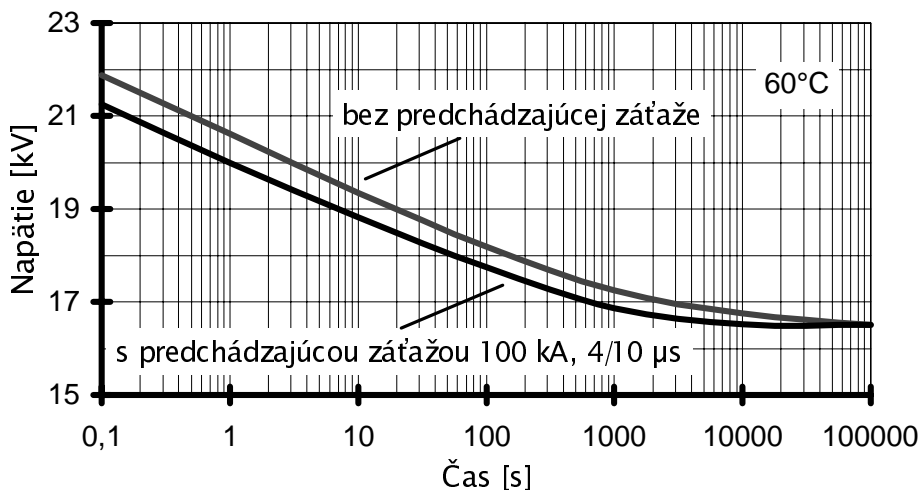
*plynulé namáhanie

Zvyškové napätia

Atmosférický prúdový impulz 8/20 μ s				Strmý atmosférický prúdový impulz 10 kA 1/20 μ s		Spínací prúdový impulz 30/60 μ s	
5 kA	10 kA	20 kA	40 kA	10 kA	1/20 μ s	125 A	500 A
46,5 kV	50,0 kV	56,1 kV	65,5 kV	54,5 kV		34,4 kV	37,0 kV

Závislosť výdržného napätia (50 Hz) od času

Označenie



Raychem
 PolyGarde
 10 kA Trieda 1
 IEC 99-4
 SPA-15
 U_c : 15 kV
 U_r : 18 kV
 Rok výroby

Obmedzovač prepätia

Obmedzovač prepätia na báze oxidov kovov
 Polymérový izolačný plášť
 IEC 99-4
 Menovitý výbojový prúd: 10 kA
 Energetická trieda: 1
 Vysokoprúdový impulz 4/10 μ s: 100 kA
 Absorpcia energie pri
 – Vysokoprúdovom imp.: 5,3 kJ/kV U_c
 – Spínacom imp.: 2,6 kJ/kV U_c

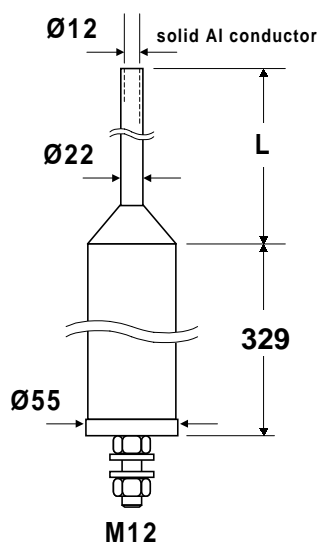
Trvalé prevádzkové napätie
 U_c : 18 kV

Menovité napätie
 U_r : 22 kV

Do vnútorného prostredia
 s izolovaným VN prívodom
 Menovitý skratový prúd sústavy: 16 kA

SPA-18-I- -

Rozmery



Izolačný plášť

Impulzné napätie 1,2/50 μ s	kV	78,6
Výdržné napätie (50 Hz) - za sucha:	kV	33,3
Približná hmotnosť	kg	2,8

Prívod

Dĺžka L	
M:	250 mm
N:	500 mm
O:	750 mm
káblové oko	žiadne
12:	12 mm
16:	16 mm

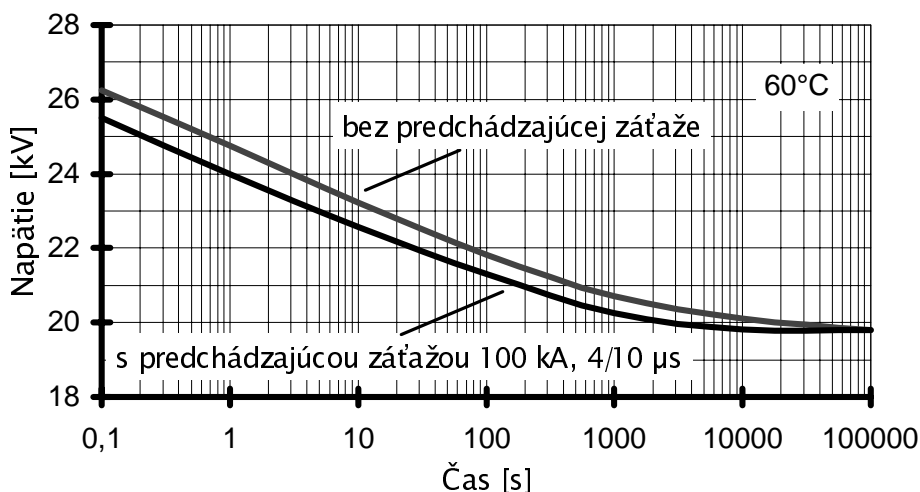
*plynulé namáhanie

Zvyškové napätia

Atmosférický prúdový impulz 8/20 μ s				Strmý atmosférický prúdový impulz 10 kA 1/20 μ s		Spínací prúdový impulz 30/60 μ s	
5 kA	10 kA	20 kA	40 kA	10 kA	1/20 μ s	125 A	500 A
55,8 kV	60,0 kV	67,3 kV	78,6 kV	65,4 kV		41,3 kV	44,4 kV

Závislosť výdržného napätia (50 Hz) od času

Označenie



Raychem
 PolyGarde
 10 kA Trieda 1
 IEC 99-4
 SPA-18
 U_c : 18 kV
 U_r : 22 kV
 Rok výroby

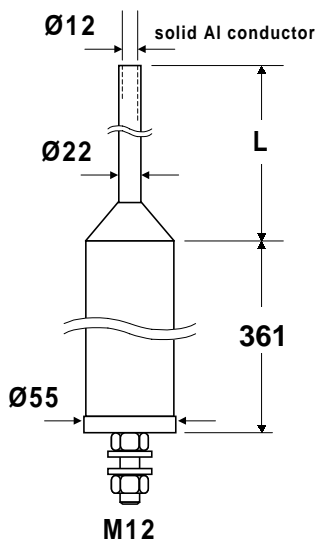
Obmedzovač prepätia

Obmedzovač prepätia na báze oxidov kovov
 Polymérový izolačný plášť
 IEC 99-4
 Menovitý výbojový prúd: 10 kA
 Energetická trieda: 1
 Vysokoprúdový impulz 4/10 μ s: 100 kA
 Absorpcia energie pri
 – Vysokoprúdovom imp.: 5,3 kJ/kV U_c
 – Spínacom imp.: 2,6 kJ/kV U_c

Trvalé prevádzkové napätie
 U_c : 21 kV
 Menovité napätie
 U_r : 26 kV
 Do vnútorného prostredia
 s izolovaným VN prívodom
 Menovitý skratový prúd sústavy: 16 kA

SPA-21-I- -

Rozmery



Izolačný plášť

Impulzné napätie 1,2/50 μ s kV 91,7
 Výdržné napätie (50 Hz) - za sucha: kV 38,8
 Približná hmotnosť kg 3,1

Prívod

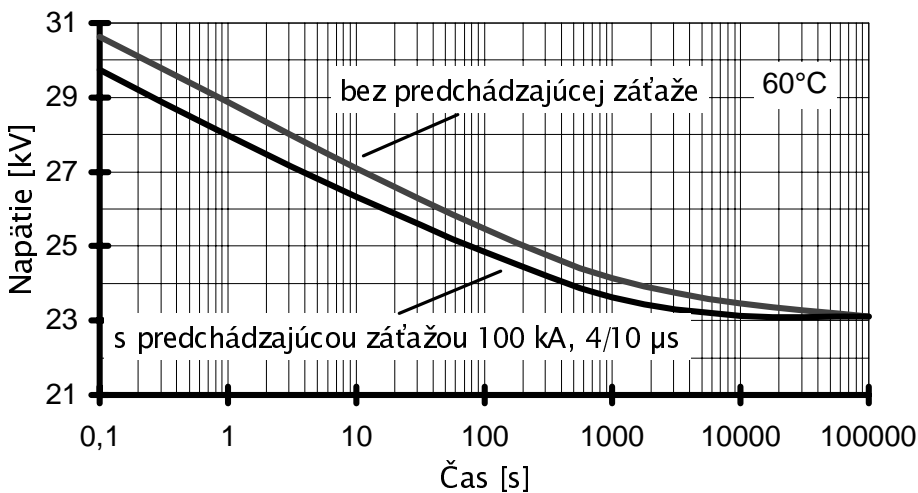
Dĺžka L
 M: 250 mm
 N: 500 mm
 O: 750 mm
 káblové oko
 žiadne
 12: 12 mm
 16: 16 mm

*plynulé namáhanie

Zvyškové napätia

Atmosférický prúdový impulz 8/20 μ s				Strmý atmosférický prúdový impulz 10 kA 1/20 μ s		Spínací prúdový impulz 30/60 μ s	
5 kA	10 kA	20 kA	40 kA	10 kA	1/20 μ s	125 A	500 A
65,1 kV	70,0 kV	78,5 kV	91,7 kV	76,3 kV		48,1 kV	51,8 kV

Závislosť výdržného napätia (50 Hz) od času



Označenie

Raychem
 PolyGarde
 10 kA Trieda 1
 IEC 99-4
 SPA-21
 U_c : 21 kV
 U_r : 26 kV
 Rok výroby

Obmedzovač prepätia

Obmedzovač prepätia na báze oxidov kovov
Polymérový izolačný plášť
IEC 99-4

Menovitý výbojový prúd: 10 kA

Energetická trieda: 1

Vysokoprúdový impulz 4/10 μ s: 100 kA

Absorpcia energie pri

- Vysokoprúdovom imp.: 5,3 kJ/kV U_c

- Spínacom imp.: 2,6 kJ/kV U_c

Trvalé prevádzkové napätie

U_c : 24 kV

Menovité napätie

U_r : 30 kV

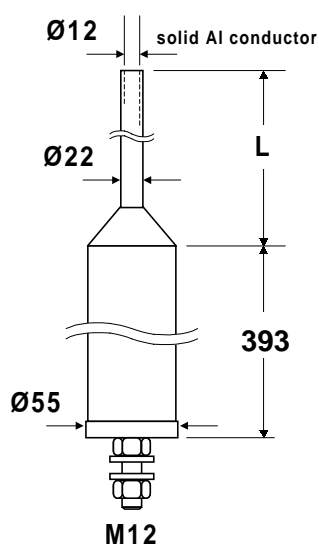
Do vnútorného prostredia

s izolovaným VN prívodom

Menovitý skratový prúd sústavy: 16 kA

SPA-24-I--

Rozmery



Izolačný plášť

Impulzné napätie kV 105
1,2/50 μ s

Výdržné napätie (50 Hz)
- za sucha: kV 44,4

Približná hmotnosť kg 3,4

Prívod

Dĺžka L
M: 250 mm
N: 500 mm
O: 750 mm

káblové oko
žiadne
12: 12 mm
16: 16 mm

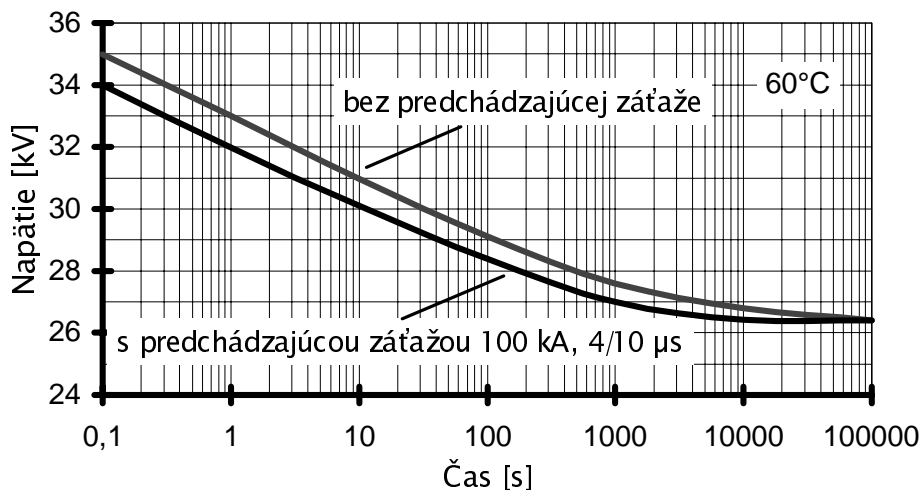
*plynulé namáhanie

Zvyškové napätia

Atmosférický prúdový impulz 8/20 μ s				Strmý atmosférický prúdový impulz 10 kA 1/20 μ s		Spínací prúdový impulz 30/60 μ s	
5 kA	10 kA	20 kA	40 kA	10 kA	1/20 μ s	125 A	500 A
74,4 kV	80,0 kV	89,7 kV	105 kV	87,2 kV		55,0 kV	59,2 kV

Závislosť výdržného napätia (50 Hz) od času

Označenie



Raychem
PolyGarde
10 kA Trieda 1
IEC 99-4
SPA-24
 U_c : 24 kV
 U_r : 30 kV
Rok výroby

Obmedzovač prepätia

Obmedzovač prepätia na báze oxidov kovov
 Polymérový izolačný plášť
 IEC 99-4
 Menovitý výbojový prúd: 10 kA
 Energetická trieda: 1
 Vysokoprúdový impulz 4/10 μ s: 100 kA
 Absorpcia energie pri
 – Vysokoprúdovom imp.: 5,3 kJ/kV U_c
 – Spínacom imp.: 2,6 kJ/kV U_c

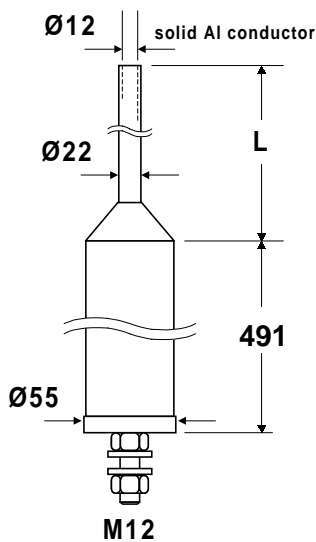
Trvalé prevádzkové napätie
 U_c : 27 kV

Menovité napätie
 U_r : 33 kV

Do vnútorného prostredia
 s izolovaným VN prívodom
 Menovitý skratový prúd sústavy: 16 kA

SPA-27-I- -

Rozmery



Izolačný plášť

Impulzné napätie kV 118
 1,2/50 μ s
 Výdržné napätie (50 Hz)
 - za sucha: kV 49,9
 Približná hmotnosť kg 4,0

Prívod

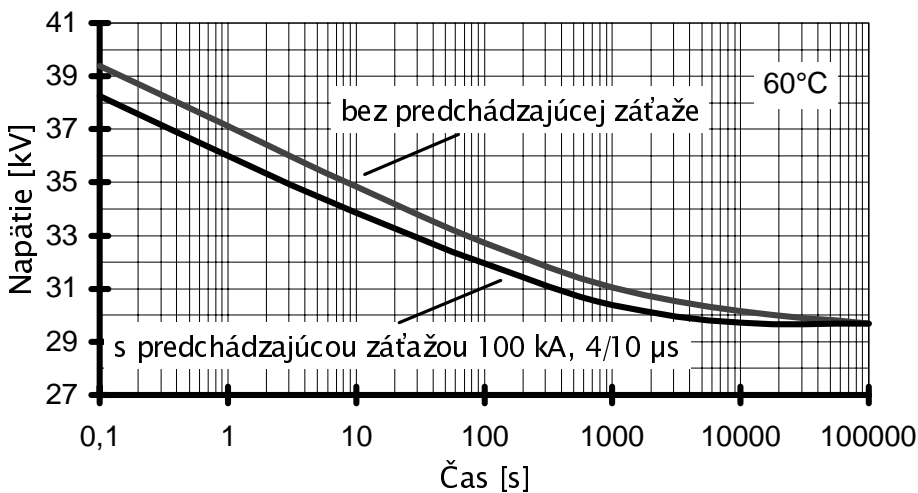
Dĺžka L
 M: 250 mm
 N: 500 mm
 O: 750 mm
 káblové oko
 žiadne
 12: 12 mm
 16: 16 mm

*plynulé namáhanie

Zvyškové napätia

Atmosférický prúdový impulz 8/20 μ s				Strmý atmosférický prúdový impulz 10 kA 1/20 μ s		Spínací prúdový impulz 30/60 μ s	
5 kA	10 kA	20 kA	40 kA	10 kA	1/20 μ s	125 A	500 A
83,7 kV	90,0 kV	101 kV	118 kV	98,1 kV		61,9 kV	66,6 kV

Závislosť výdržného napätia (50 Hz) od času



Označenie

Raychem
 PolyGarde
 10 kA Trieda 1
 IEC 99-4
 SPA-27
 U_c : 27 kV
 U_r : 33 kV
 Rok výroby

Obmedzovač prepätia

Obmedzovač prepätia na báze oxidov kovov
 Polymérový izolačný plášť
 IEC 99-4
 Menovitý výbojový prúd: 10 kA
 Energetická trieda: 1
 Vysokoprúdový impulz 4/10 μ s: 100 kA
 Absorpcia energie pri
 – Vysokoprúdovom imp.: 5,3 kJ/kV U_c
 – Spínacom imp.: 2,6 kJ/kV U_c

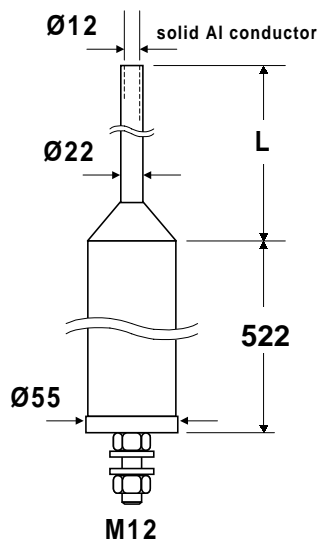
Trvalé prevádzkové napätie
 U_c : 30 kV

Menovité napätie
 U_r : 37 kV

Do vnútorného prostredia
 s izolovaným VN prívodom
 Menovitý skratový prúd sústavy: 16 kA

SPA-30-I- -

Rozmery



Izolačný plášť

Impulzné napätie 1,2/50 μ s kV 131
 Výdržné napätie (50 Hz) - za sucha: kV 55,5
 Približná hmotnosť kg 4,3

Prívod

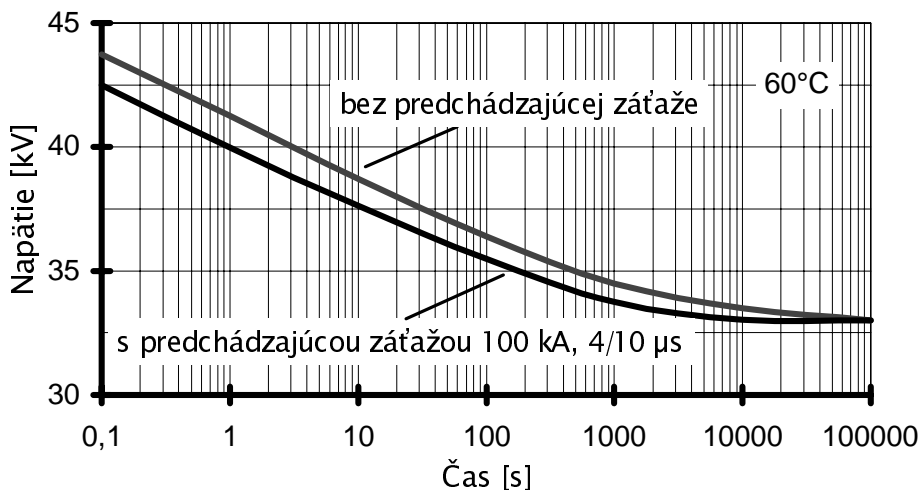
Dĺžka L
 M: 250 mm
 N: 500 mm
 O: 750 mm
 káblové oko
 žiadne
 12: 12 mm
 16: 16 mm

*plynulé namáhanie

Zvyškové napätia

Atmosférický prúdový impulz 8/20 μ s				Strmý atmosférický prúdový impulz 10 kA 1/20 μ s		Spínací prúdový impulz 30/60 μ s	
5 kA	10 kA	20 kA	40 kA	10 kA	1/20 μ s	125 A	500 A
93,0 kV	100 kV	112 kV	131 kV	109 kV		68,8 kV	74,0 kV

Závislosť výdržného napätia (50 Hz) od času



Označenie

Raychem
 PolyGarde
 10 kA Trieda 1
 IEC 99-4
 SPA-30
 U_c : 30 kV
 U_r : 37 kV
 Rok výroby

Obmedzovač prepätia

Obmedzovač prepätia na báze oxidov kovov
Polymérový izolačný plášť
IEC 99-4
Menovitý výbojový prúd: 10 kA
Energetická trieda: 1
Vysokoprúdový impulz 4/10 μ s: 100 kA
Absorpcia energie pri
– Vysokoprúdovom imp.: 5,3 kJ/kV U_c
– Spínacom imp.: 2,6 kJ/kV U_c

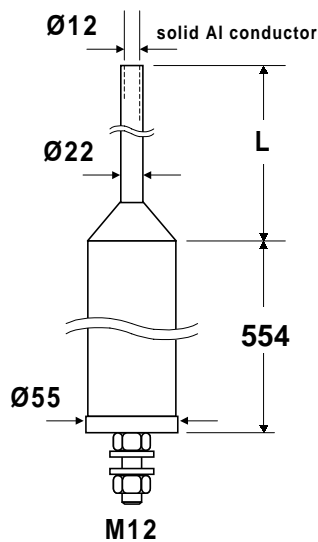
Trvalé prevádzkové napätie
 U_c : 33 kV

Menovité napätie
 U_r : 41 kV

Do vnútorného prostredia
s izolovaným VN prívodom
Menovitý skratový prúd sústavy: 16 kA

SPA-33-I- -

Rozmery



Izolačný plášť

Impulzné napätie kV 144
1,2/50 μ s
Výdržné napätie (50 Hz)
- za sucha: kV 61,0
Približná hmotnosť kg 4,6

Prívod

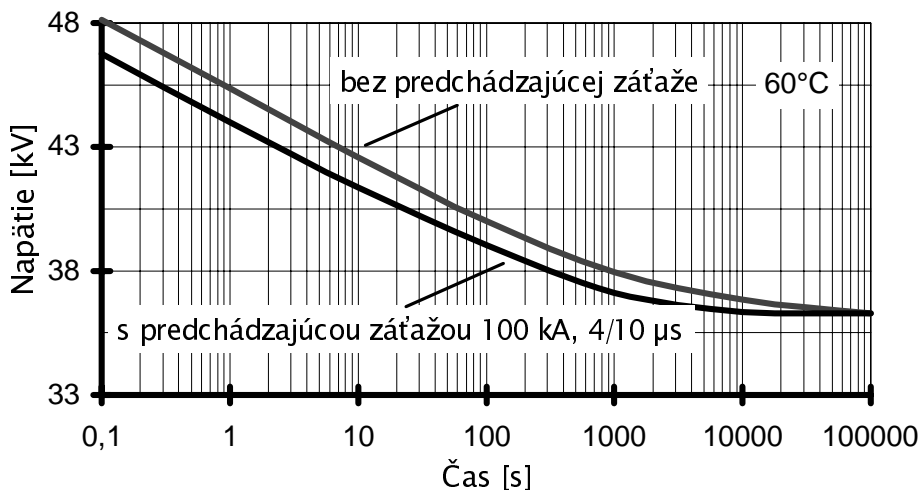
Dĺžka L
M: 250 mm
N: 500 mm
O: 750 mm
káblové oko
žiadne
12: 12 mm
16: 16 mm

*plynulé namáhanie

Zvyškové napätia

Atmosférický prúdový impulz 8/20 μ s				Strmý atmosférický prúdový impulz 10 kA 1/20 μ s		Spínací prúdový impulz 30/60 μ s	
5 kA	10 kA	20 kA	40 kA	10 kA	1/20 μ s	125 A	500 A
102 kV	110 kV	123 kV	144 kV	120 kV		75,6 kV	81,4 kV

Závislosť výdržného napätia (50 Hz) od času



Označenie

Raychem
PolyGarde
10 kA Trieda 1
IEC 99-4
SPA-33
 U_c : 33 kV
 U_r : 41 kV
Rok výroby

Obmedzovač prepätia

Obmedzovač prepätia na báze oxidov kovov
 Polymérový izolačný plášť
 IEC 99-4
 Menovitý výbojový prúd: 10 kA
 Energetická trieda: 1
 Vysokoprúdový impulz 4/10 μ s: 100 kA
 Absorpcia energie pri
 – Vysokoprúdovom imp.: 5,3 kJ/kV U_c
 – Spínacom imp.: 2,6 kJ/kV U_c

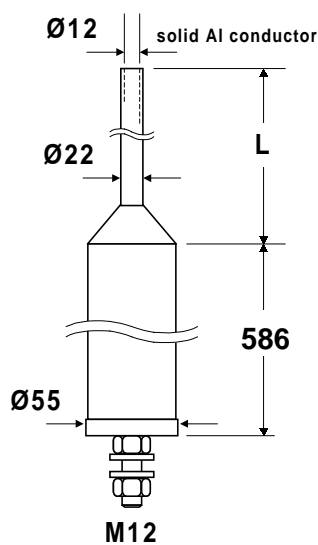
Trvalé prevádzkové napätie
 U_c : 36 kV

Menovité napätie
 U_r : 45 kV

Do vnútorného prostredia
 s izolovaným VN prívodom
 Menovitý skratový prúd sústavy: 16 kA

SPA-36-I- -

Rozmery



Izolačný plášť

Impulzné napätie kV 157
 1,2/50 μ s
 Výdržné napätie (50 Hz)
 - za sucha: kV 66,6
 Približná hmotnosť kg 4,9

Prívod

Dĺžka L
 M: 250 mm
 N: 500 mm
 O: 750 mm
 káblové oko
 žiadne
 12: 12 mm
 16: 16 mm

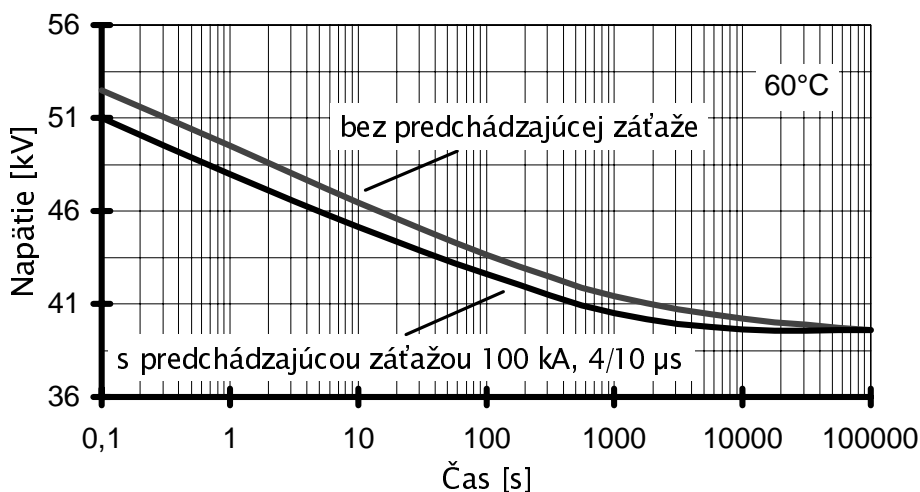
*plynulé namáhanie

Zvyškové napätia

Atmosférický prúdový impulz 8/20 μ s				Strmý atmosférický prúdový impulz		Spínací prúdový impulz 30/60 μ s	
5 kA	10 kA	20 kA	40 kA	10 kA	1/20 μ s	125 A	500 A
112 kV	120 kV	135 kV	157 kV	131 kV		82,5 kV	88,8 kV

Závislosť výdržného napätia (50 Hz) od času

Označenie



Raychem
 PolyGarde
 10 kA Trieda 1
 IEC 99-4
 SPA-36
 U_c : 36 kV
 U_r : 45 kV
 Rok výroby

Obmedzovač prepätia

Obmedzovač prepätia na báze oxidov kovov
Polymérový izolačný plášť
IEC 99-4

Menovitý výbojový prúd: 10 kA

Energetická trieda: 1

Vysokoprúdový impulz 4/10 μ s: 100 kA

Absorpcia energie pri

– Vysokoprúdovom imp.: 5,3 kJ/kV U_c

– Spínacom imp.: 2,6 kJ/kV U_c

Trvalé prevádzkové napätie

U_c : 40 kV

Menovité napätie

U_r : 50 kV

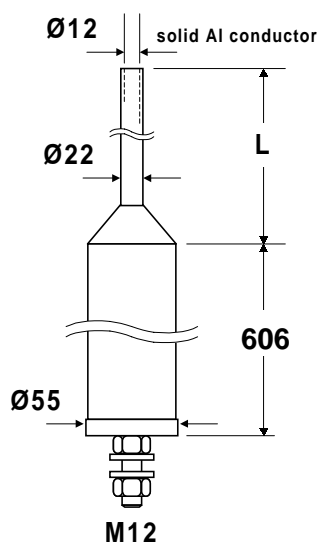
Do vnútorného prostredia

s izolovaným VN prívodom

Menovitý skratový prúd sústavy: 16 kA

SPA-40-I- -

Rozmery



Izolačný plášť

Impulzné napätie kV 175
1,2/50 μ s

Výdržné napätie (50 Hz)
- za sucha: kV 74,0

Približná hmotnosť kg 5,2

Prívod

Dĺžka L

M: 250 mm

N: 500 mm

O: 750 mm

káblové oko

žiadne

12: 12 mm

16: 16 mm

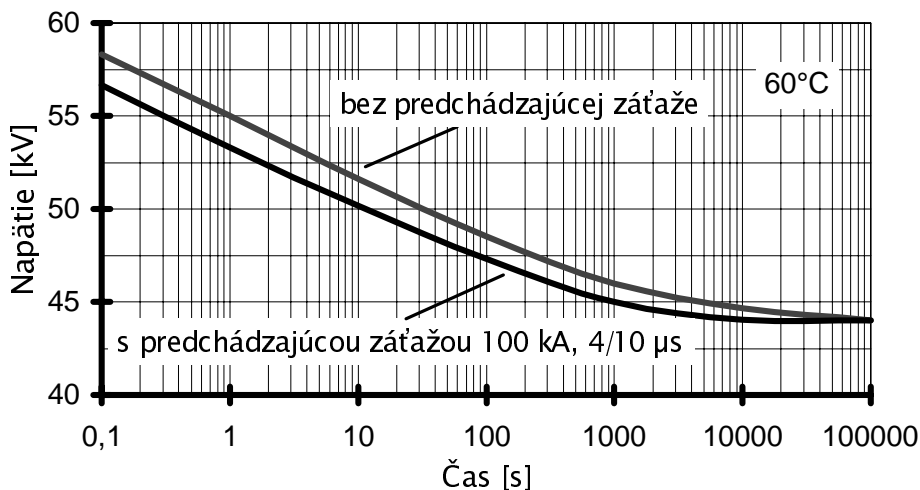
*plynulé namáhanie

Zvyškové napätia

Atmosférický prúdový impulz 8/20 μ s				Strmý atmosférický prúdový impulz		Spínací prúdový impulz 30/60 μ s	
5 kA	10 kA	20 kA	40 kA	10 kA	1/20 μ s	125 A	500 A
124 kV	133 kV	150 kV	175 kV	145 kV		91,7 kV	98,7 kV

Závislosť výdržného napätia (50 Hz) od času

Označenie



Raychem
PolyGarde
10 kA Trieda 1
IEC 99-4
SPA-40
 U_c : 40 kV
 U_r : 50 kV
Rok výroby