

## SKRUTKOVÉ KÁBLOVÉ OKÁ BLMT, PRE KÁBLOVÉ SÚBORY NN A VN DO NAPÄTIA 42 KV

### HLAVNÉ VLASTNOSTI

- Široká rada aplikácií
- Kompaktný dizajn
- Môžu byť použité na všetky typy konštrukcií a materiálov jadier
- Skrutky s odtrhovacou hlavou s nastaveným trhacím momentom zaručujú dobrý elektrický kontakt
- Jednoduchá montáž pomocou štandardného náradia
- Konštrukcia navrhnutá pre použitie pre vn káblové súbory do 42 kV
- Skúšané podľa IEC 61238-1 trieda A

Skrutkové oká BLMT od TE Connectivity (TE) sú určené pre použitie v sú navrhnuté pre všetky nn a vn aplikácie aj pre káblové súbory nízkeho a vysokého napätia. Iba tri veľkosti káblových ôk pokrývajú prierezy vodičov od 25 mm<sup>2</sup> do 400 mm<sup>2</sup>. Všetky výrobky sa skladajú z pocínovaného tela, odtrhovacej hlavy skrutky a vložky pre malé prierezy jadier.

Kontaktné skrutky s dvojitém odtrháváním sú zo špeciálnej zliatiny hliníka, majú šesťhrannú hlavu. Skrutky sú opatrené kvalitným lubrikantom a majú špeciálny kontaktný krúžok. Skrutku po odtrhnutí hlavy nie je možné povoliť.

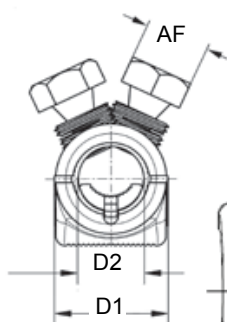
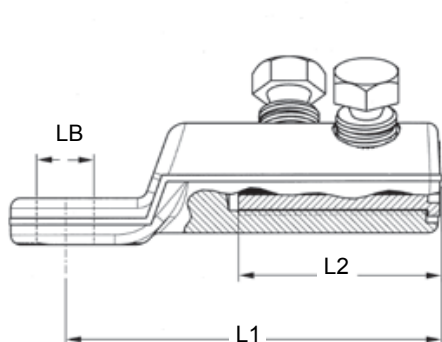
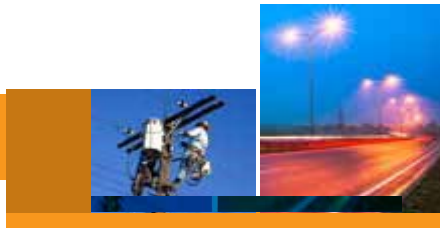
Telo ôk je vyrobené z vysoko pevnostnej, pocínovanej zliatiny hliníka. Vnútorý povrch otvoru pre jadrá je drážkovaný. Oká sú vhodné pre vonkajšie i vnútorné použitie a sú k dispozícii s rôznym pripojovacím priemerom otvoru oka.

Skrutkové oká boli vyvinuté špeciálne pre použitie v káblových súboroch vysokého napätia až do 42 kV. Môžu byť taktiež použité v súboroch NN 1 kV.

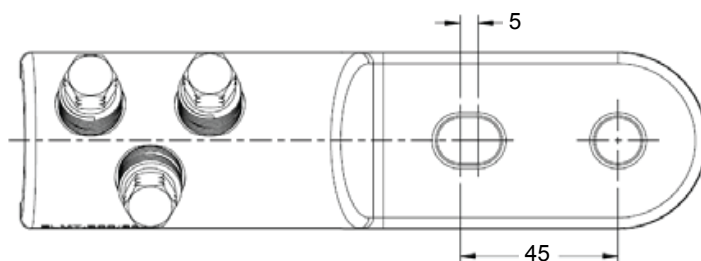
Pred použitím skrutkových ôk, presvedčte sa či sú vhodné pre danú aplikáciu a ak je to nutné konzultujte použitie s výrobcom.

Zákazníci sa môžu spoľahnúť na nemennú vysokú kvalitu výrobkov preukázateľne podporenú inovatívnou politikou TE a veľmi vysokou kvalitou zákazníckych služieb

## Skrutkové káblové oká BLMT



Káblové oko s dvomi pripojovacími otvormi



### VÝBEROVÁ TABUĽKA

Objednávacie číslo	Prierez jadra (mm <sup>2</sup> )	Priemer otvoru oka LB (mm)	Rozmery (mm)				Počet skrutiek	Hlava skrutky AF (mm)
			L1	L2	D1	D2		
BLLT-6/25-8	6-25	8	60	15	14	7	1	imbus 5
BLLT-6/25-10	6-25	10	60	15	14	7	1	imbus 5
BLMT-25/95-13	25-95	13	60	30	24	12,8	1	13
BLMT-25/95-17	25-95	17	60	30	24	12,8	1	13
BLMT-35/150-13	35-150	13	86	35	28	15,8	1	17
BLMT-35/150-17	35-150	17	86	35	28	15,8	1	17
BLMT-95/240-13	95-240	13	112	60	33	20	2	19
BLMT-95/240-17	95-240	17	112	60	33	20	2	19
BLMT-120/300-13	120-300	13	115	65	37	24	2	22
BLMT-120/300-17	120-300	17	115	65	37	24	2	22
BLMT-150/400 MK2-13	150-400	13	122	80	42	25,5	3	13
BLMT-150/400 MK2-17	150-400	17	122	80	42	25,5	3	13
BLMT-150/400 MK2-21	150-400	21	122	80	42	25,5	3	13
BLMT-500/630 MK2-13	500-630	13	125	70	50	33	3	13
BLMT-500/630 MK2-17	500-630	17	125	70	50	33	3	13
BLMT-500/630 MK2-21	500-630	21	125	70	50	33	3	13
BLMT-500/630 MK2-2x13	500-630	2x13	125	70	50	33	3	13
BLMT-800/1000-17	800-1000	17	153	85	60	40	4	13
BLMT-800/1000-21	800-1000	21	153	85	60	40	4	13
BLMT-800/1000-2x13	800-1000	2x13	153	85	60	40	4	13

Pre viac informácií: Tyco Electronics Czech s.r.o.  
 Člen TE Connectivity Ltd.  
 Limuzská 8, 100 00 Praha 10,  
 Česká republika  
 Tel.: +420 2 72 011 103,  
 Fax: +420 2 72 700 811  
 e-mail: EN-CZ@te.com  
 www.te.com

[te.com/energy](http://te.com/energy)

© 2016 TE Connectivity family of companies. All Rights Reserved. EPP-2286-D DS-04/17-SK-BLMT rev.1

Hoci spoločnosť TE vyvinula všetko primerané úsilie na zabezpečenie presnosti informácií uvedených v tomto katalógu, neručí za ich bezchybnosť, ani nevydáva žiadne ďalšie vyhlásenie ani žiadne záruky ohľadne ich presnosti, správnosti, spoľahlivosti alebo aktuálnosti. TE si vyhradzuje právo tu uvedené informácie kedykoľvek a bez predchádzajúceho upozornenia zmeniť. TE sa výslovne zrieka všetkých predpokladaných záruk na všetky tu uvedené informácie, najmä prípadných predpokladaných záruk na obchodovateľnosť alebo vhodnosť na konkrétny účel. Rozmery uvedené v tomto katalógu sú len pre referenčné účely a môžu byť bez predchádzajúceho upozornenia zmenené. Špecifikácie môžu byť bez predchádzajúceho upozornenia zmenené. Informácie o najnovších rozmeroch a konštrukčných špecifikáciách Vám poskytne TE.

TE Connectivity a TE Connectivity (logo) sú ochranné známky.

© 2016 TE Connectivity Ltd. EPP-2286-D DS-04/17-SK-BLMT rev.1