



# SÚBORY SILNOPRÚDOVÝCH KÁBLOV

## PRIPOJOVACIE SYSTÉMY



# Kapitola II

## Pripojovacie systémy

### **Pripojovacie systémy pre priechodky podľa EN 50181 typ C1 (630 A) a typ C2 (1250 A)**

RICS, RCAB izolované priame a T-adaptéry pre káble s polymérovou a papierovou izoláciou na 10 kV a 22 kV.....	52
Obmedzovače prepätia typ RDA pre T- adaptéry typ RICS-51x9.....	54
RSTI tienový odpojiteľný T- pripojovací systém pre káble s polymérovou izoláciou na 10 kV, 22 kV a 35 kV.....	55
TE Raychem tienené, oddeliteľné obmedzovače prepätia RSTI-SA-10.....	59

### **Pripojovacie systémy pre priechodky podľa EN 50181 typ B (400 A)**

RSES-645x tienový uhlový pripojovací systém pre káble s polymérovou izoláciou na 10 kV, 22 kV a 35 kV.....	60
--	----

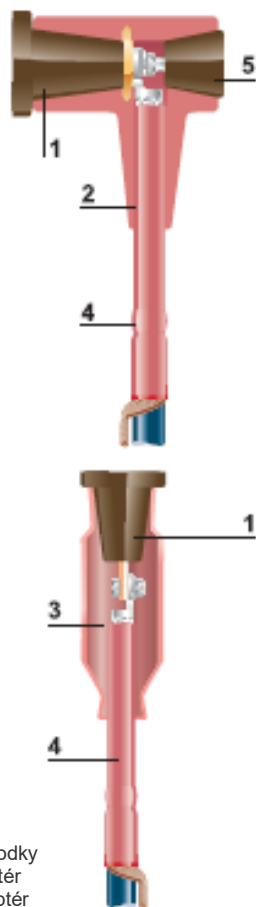
### **Pripojovacie systémy pre priechodky podľa EN 50181 typ A (250 A)**

RSES, RSSS tienový priamy a uhlový pripojovací systém pre káble s polymérovou izoláciou na 10 kV a 22 kV.....	62
---	----

### **Pripojovacie systémy pre priechodky s vnútorným kužeľom podľa EN 50181 (1250 A)**

Raychem RPIT tienový priamy pripojovací systém pre káble s polymérovou izoláciou pre menovitý prúd 1250 A a napäťovou hladinou do 52 kV.....	64
--	----

## RICS, RCAB izolované priame a T-adaptéry pre plynom izolované rozvádzače s priechodkami podľa EN 50181 typ C<sub>1</sub> (630 A) a C<sub>2</sub> (1250 A), na 10 kV a 22 kV



- 1 kužeľ priechodky
- 2 RICS - adaptér
- 3 RCAB - adaptér
- 4 koncovka Raychem
- 5 zátka

Izolovaný pripojovací systém adaptérov zabezpečuje dokonalé utesnenie, elektrické spojenie a izoláciu medzi koncovkami TE Raychem a plynom izolovanými rozvádzačmi do 24 kV. Systém je určený pre priechodky podľa EN 50181 typ C a je kompatibilný so všetkými typmi teplom zmrázateľných koncoviek TE Raychem.

### RICS - T-ADAPTÉR

Hrubostenný izolačný diel vyrobený z veľmi kvalitného elastoméru zabezpečuje utesnenie na koncovke, kuželi priechodky a zátku adaptéra. Elektrické pripojenie je zabezpečené svorníkom a káblovým okom koncovky. K dispozícii je špeciálny nástavec umožňujúci skúšanie kábla bez odpojenia adaptéra. Konštrukcia adaptéra pre pripojenie obmedzovača prepätia je v podstate totožná. Izolačné teleso adaptéra má ďalší vstup pre pripojenie obmedzovača prepätia typu RDA. K dispozícii sú aj adaptéry pre paralelné pripojenie dvoch káblov. Sada druhého adaptéra dvojitého T-pripojenia, má špeciálnu konštrukciu a obsahuje spojovací diel, izolačné teleso adaptéra, upevňovacie matice, pripojovací svorník a zátku. Môže byť pripojený k prvému adaptéru napr. typ RICS-57x3-CU, ale nemôže byť spojený s adaptérom pre obmedzovač prepätia typ RICS-51x9.

### RCAB – PRIAMY ADAPTÉR

Telo izolačného adaptéra je vyrobené z veľmi kvalitného a vysoko pružného elastoméru, ktorý zabezpečuje hermetické utesnenie na kuželi priechodky a káblu koncovky. Káblové oko koncovky je priamo pripojené na pripojovací svorník pomocou skrutky a matice. Aj v stiesnenom priestore možno adaptér ľahko stiahnuť z priechodky, čo umožňuje napr. skúšať kábel.

Dodávaný súbor obsahuje izolačné diely na ukončenie troch fáz a montážny návod. Pripojovací svorník, skrutky, matice a káblové oko nie sú súčasťou dodávky. Pripojovací svorník s M16 závitom je možné objednať osobitne pod označením EXRM-1366. Izolačné adaptéry sú kompatibilné so všetkými typmi teplom zmrázateľných koncoviek TE Raychem.

Na napätie do 12 kV **RCAB-4120** 35-300 mm<sup>2</sup>  
 Na napätie do 24 kV **RCAB-5120** 50-300 mm<sup>2</sup>

### Príslušenstvo pre RICS adaptéry

#### Skúšobná tyč pre skúšky kábla:

Skúšobná tyč umožňuje skúšať kábel bez odpojenia T- adaptéra od rozvádzača. Koncová zátka RICS adaptéra sa vyberie a miesto nej sa zaskrutkuje skúšobná tyč. Pre skúšanie medzi fázami je nutné použiť skúšobné tyče rôznych dĺžok.

Štandardná verzia, dĺžka L= 290 mm  
**RICS-5002-50-24**  
 Predĺžená verzia, dĺžka L= 390 mm  
**RICS-5002-50-25**

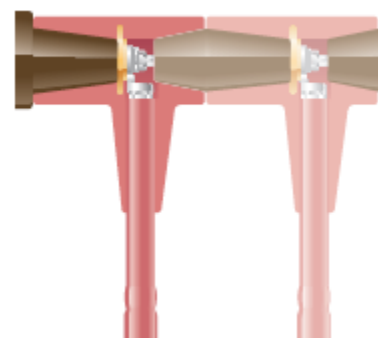
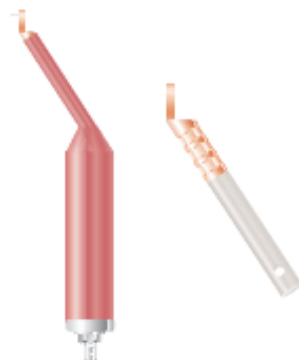
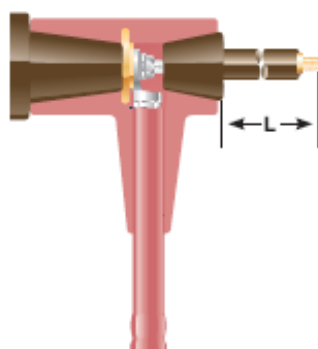
#### Obmedzovač prepätia typ RDA pre T- adaptéry typ RICS-51x9:

Obmedzovač prepätia typu RDA bol výlučne vyvinutý pre aplikáciu v plynom izolovaných rozvádzačoch. Obmedzovače sú k dispozícii pre menovité napätia od 6 kV do 26 kV. Podrobnejšie informácie a technické údaje sú k dispozícii na str.160-161.

**Zaslepovacia zátka RICS-5009-50-22** môže byť dočasne použitá na miesto obmedzovača prepätia typu RDA.

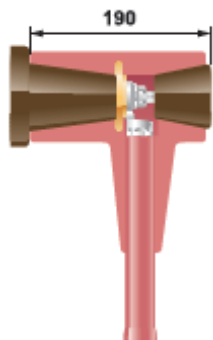
#### Dvojité T-adaptéry pre pripojenie na priechodky 630 A a 1250 A s profilom podľa EN 505181 typ C:

Každý RICS adaptér je navrhnutý na max. prúd 630 A. Pre paralelné pripojenie T- adaptérov musí byť použitý špeciálny prvý adaptér so svorníkom M16 napr. typ **RICS-5733-Cu** alebo **RICS-5743-Cu**. Rozsah použitia je totožný s typom RICS-51x3 podľa tabuľky na ďalšej strane.

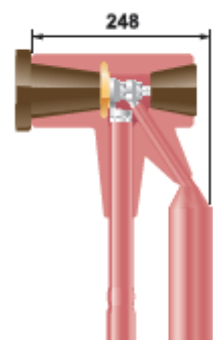


## RICS, RCAB izolované priame a T-adaptéry pre plynom izolované rozvádzače s priechodkami podľa EN 50181 typ C<sub>1</sub> (630 A) a C<sub>2</sub> (1250 A), na 10 kV a 22 kV

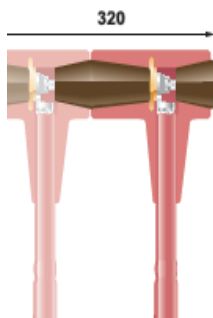
**RICS** Všetky rozmery v mm Minimálna vzdušná vzdialenosť : medzi adaptérmi 25 mm  
 medzi obmedzovačom a zemou: 47 mm  
 medzi adaptérom a zemou 38 mm



RICS – T adaptér



RICS- T adaptér pre paralelné pripojenie obmedzovača typu RDA



RICS- paralelný T adaptér

Typ koncovky	Káblové oko	RICS-T adaptér		RICS-T adaptér pre paralelné pripojenie obmedzovača typ RDA		RICS-paralelný T adaptér	
		Prierez jadra (mm <sup>2</sup> )	Objednávacie číslo	Prierez jadra (mm <sup>2</sup> )	Objednávacie číslo	Prierez jadra (mm <sup>2</sup> )	Objednávacie číslo
<b>Káble s polymérovou izoláciou</b>							
1- a 3-žilové káble s lisovacím okom 10 kV typ POLT		25 - 50	RICS-5113	-	-	-	-
		70 - 150	RICS-5123	-	-	-	-
		185 - 240	RICS-5133	185 - 240	RICS-5139	185 - 240	RICS-5137
		300	RICS-5143	300	RICS-5149	300	RICS-5147
1- a 3-žilové káble s lisovacím okom 22 kV typ POLT		10 - 70	RICS-5123	-	-	-	RICS-5137
		95 - 185	RICS-5133	95 - 185	RICS-5139	95 - 185	RICS-5147
		240 - 300	RICS-5143	240 - 300	RICS-5149	240 - 300	RICS-5147
1- a 3-žilové káble so skrutkovým okom 10 kV typ POLT	ML-1-13	50 - 95*	RICS-5123	-	-	-	-
	ML-2-17	95 - 150	RICS-5133	95 - 150	RICS-5139	95 - 150	RICS-5137
	ML-4-17	150 - 240	RICS-5143	150 - 240	RICS-5149	150 - 240	RICS-5147
	ML-5-17	240 - 300	RICS-5143	240 - 300	RICS-5149	240 - 300	RICS-5147
1- a 3-žilové káble so skrutkovým okom 22 kV typ POLT	ML-1-13	25 - 70	RICS-5123	-	-	-	-
	ML-2-17	70 - 150	RICS-5133	70 - 150	RICS-5139	70 - 150	RICS-5137
	ML-4-17	150 - 240**	RICS-5143	150 - 185	RICS-5149	150 - 185	RICS-5147
	ML-5-17	240 - 300	RICS-5143	240 - 300	RICS-5149	240 - 300	RICS-5147
<b>Káble s papierovou izoláciou</b>							
3-žilové káble s obvod. izol. s nestek. a stekavým impregnanom do 10 kV typ GUST EPKT-45		35	RICS-5113	-	-	-	-
		50 - 95	RICS-5123	-	-	-	-
		120 - 185	RICS-5133	120 - 185	RICS-5139	120 - 185	RICS-5137
		240	RICS-5143	240	RICS-5149	240	RICS-5147
so skrutkovým káblovým okom typ GUST - L16		35 - 50	RICS-5123	-	-	-	-
		70 - 120	RICS-5133	70 - 120	RICS-5139	70 - 120	RICS-5137
		150 - 240	RICS-5143	150 - 240	RICS-5149	150 - 240	RICS-5147
3-žilové tienené káble, alebo s obvod. izoláciou a nestekavým impregnanom do 10 kV typ EPKT		35 - 70	RICS-5113	-	-	-	-
		95 - 150	RICS-5123	-	-	-	-
		185 - 240	RICS-5133	185 - 240	RICS-5139	185 - 240	RICS-5137
		300	RICS-5143	300	RICS-5149	300	RICS-5147
1- a 3- žilové tienené káble s nestekavým impregnanom do 10 kV typ EPKT		35 - 70	RICS-5113	-	-	-	-
		95 - 150	RICS-5123	-	-	-	-
		185 - 240	RICS-5133	185 - 240	RICS-5139	185 - 240	RICS-5137
1- a 3- žilové tienené káble s nestekavým impregnanom do 22 kV typ EPKT		300	RICS-5143	300	RICS-5149	300	RICS-5147
		25 - 70	RICS-5123	-	-	-	-
		95 - 185	RICS-5133	95 - 185	RICS-5139	95 - 185	RICS-5137
	240 - 300	RICS-5143	240 - 300	RICS-5149	240 - 300	RICS-5147	

\* Pre 3-žilové 10 kV koncovky so skrutkovým káblovým okom ML-1-13, RICS-5123 adaptér je vhodný max. do 70 mm<sup>2</sup>.

\*\* Pre 3-žilové 22 kV koncovky so skrutk. káblovým okom ML-4-17, RICS-5143 adaptér je vhodný max. do 185 mm<sup>2</sup>.

### UPOZORNENIE:

Adaptéry RICS-5113 a RICS-5123 sú navrhnuté pre použitie s okami s Ø otvoru na pripojenie 13 mm. Všetky ostatné typy sú navrhnuté pre káblové oká, ktorých Ø otvoru je 17 mm. Ak je u označení adaptéru použitý doplnkový kód -12 znamená, že môžu byť použité káblové oká s Ø otvoru 13 mm napr. RICS-5133-12. Výrobky s doplnkovým kódom -12 nie sú vhodné pre pripojenie obmedzovačov prepätia alebo pre paralelné pripojenie káblov.

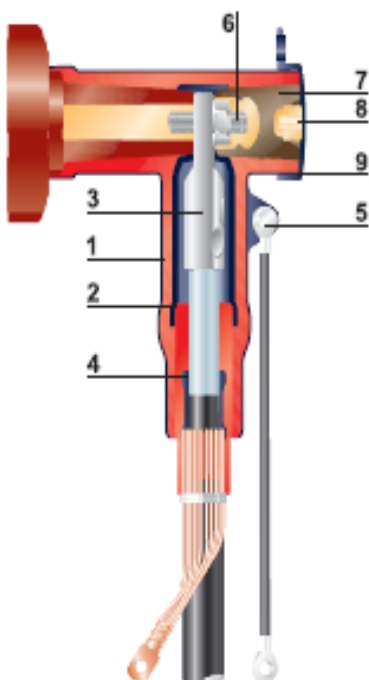
**Zloženie súboru:** Izolačné telo, upevňovacie matice, spojovací svorník a zátka na ukončenie 3 fáz a montážny návod.

Káblové koncovky s okami je potrebné objednať osobitne.

Informácie o obmedzovači typ RDA na nasledujúcej strane.



## RSTI tienené, odpojiteľný T- pripojovací systém pre plynom izolované rozvádzače s priechodkami podľa EN 50181 typ C<sub>1</sub> (630 A) a C<sub>2</sub> (1250 A) na 10 kV, 22 kV a 35 kV



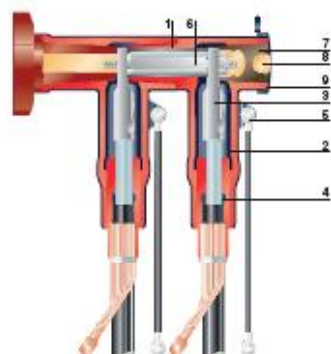
TE Raychem RSTI tienené konektory sú navrhnuté na pripojenie jednožilových alebo trojžilových káblov (s použitím rozdeľovacej súpravy) s polymérovou izoláciou do plynom izolovaných rozvádzačov, alebo iných zariadení, s priechodkami typu C podľa EN 50181 pre napätie až do 42 kV. Tienené konektory je možné použiť pre jeden kábel, prípadne pre paralelné pripojenie 2 alebo 3 káblov, za predpokladu mechanického pripevnenia káblov v rozvádzači. Paralelné pripojenie pre menovitý prúd 630 A alebo 1250 A na priechodku typ C<sub>1</sub> a C<sub>2</sub> podľa EN 50181 je možné každým RSTI konektorom. Maximálne trvalé prúdové zaťaženie pre RSTI-x8xx je 800 A. Paralelné zapojenie RSTI-x8xx a RSTI-CC-x8xx je schopné preniesť trvalý prúd 1250 A. Rovnaký prúd je schopný preniesť jeden kábel pripojený tieneným konektorom rady RSTI-x9xx.

Konektor je vyrobený ako výlisok z vysoko kvalitného silikónového elastoméru s vonkajšou ochrannou vodivou vrstvou, pripojenou na uzemnenie. TE Raychem RSTI tienený T-pripojovací systém je vhodný do vnútorného aj vonkajšieho prostredia. Skúšky plášťov káblov je možné vykonávať bez demontáže RSTI konektoru.

Špičková konštrukcia a materiál konektorov v kombinácii s vynikajúcimi vlastnosťami TE Raychem skutkových káblových ôk, umožňujú použiť jednu veľkosť súboru pre pokrytie väčšiny bežných prierezov káblov. Dĺžka odstránenia plášťa a rozmery RSTI sú navrhnuté tak, aby zaberali čo najmenší priestor v poli rozvádzača. Dokonca aj paralelné pripojenie je možné realizovať v štandardných poliach rozvádzačov.

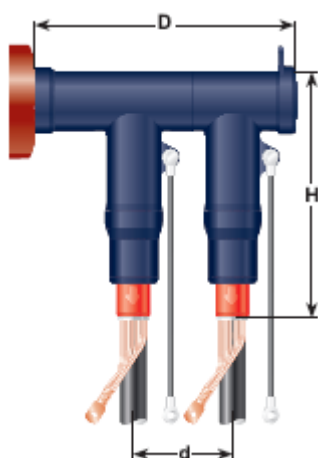
TE Raychem RSTI tienený T-pripojovací systém je vybavený kapacitným meracím bodom, ktorý umožňuje overiť, či je obvod pod napätím. Kapacitný merací bod je chránený vodivým krytom.

Pripojovacie systémy



### Popis typu RSTI-58xx:

- 1 tienené teleso konektora
- 2 vnútorné tienenie
- 3 skrutkové káblové oko
- 4 výlisok pre riadenie elektrického poľa
- 5 uzemňovací vodič s okom
- 6 pripojovací svorník
- 7 zátka konektora s meracím bodom
- 8 kapacitný merací bod
- 9 vodivý kryt zátky



### Montáž

Konštrukcia konektorov vyžaduje použitie iba bežného náradia pre odstránenie polovodivej vrstvy v minimálnej dĺžke 40 mm. Na pripravený kábel a lubrikovaný kábel sa ľahko nasunie na určené miesto výlisok pre riadenie elektrického poľa. Široko rozsahové skrutkové káblové oko s trhacími skrutkami umožňuje rýchlu montáž. Následne je telo nasunutú, po natretí jeho vnútorného povrchu, na kábel a priechodku zariadenia. Mechanické a elektrické spojenie je zabezpečené svorníkom, podložkou a maticou. Zadná časť konektora je uzatvorená zátkou, alebo sa do nej zasunie tienený obmedzovač prepätia alebo T- konektor pre paralelné pripojenie kábla.

### Paralelné pripojenie

Pre paralelné pripojenie dvoch káblov je potrebné objednať T-konektor a paralelný T-konektor

### Potrebné montážne rozmery D/d/H :

- 285/101/299 pre pripojenie RSTI-58xx
- 295/101/339 pre pripojenie RSTI-68xx
- 389/193/411 pre pripojenie RSTI-x95x

Paralelné usporiadanie RSTI-58xx T- pripojovacieho systému

## RSTI - T - konektory

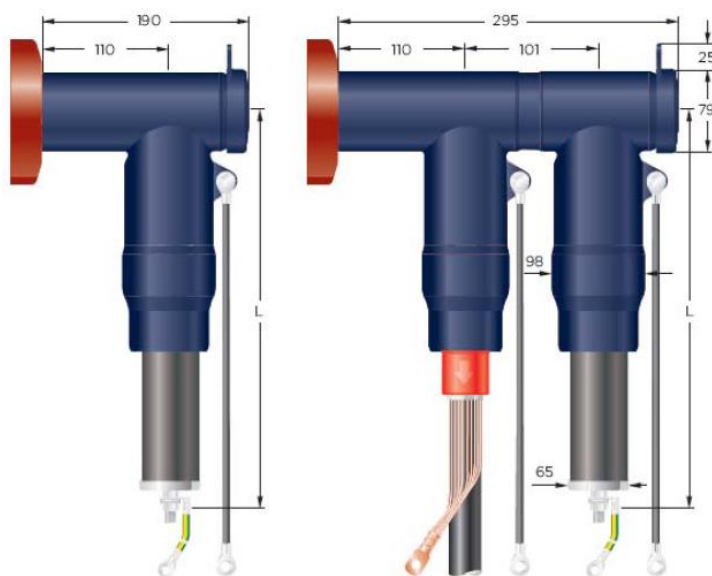
Menovité napätie U <sub>o</sub> /U (kV)	Prierez jadra (mm <sup>2</sup> )	Objednávacie číslo		Priemer izolácie jadra (mm)
		T-konektor	Paralelný T-konektor	
6/10	35 - 95	RSTI-5851	RSTI-CC-5851	12,7 – 25,0
	95 - 240	RSTI-5853	RSTI-CC-5853	17,0 – 32,6
	185 - 300	RSTI-5855	RSTI-CC-5855	21,3 – 34,6
	400	RSTI-3951	RSTI-CC-3951	28,9 – 36,4
	500	RSTI-3952	RSTI-CC-3952	28,9 – 36,4
	630	RSTI-3953	RSTI-CC-3953	34,0 – 45,4
12,7/22	35 - 70	RSTI-5851	RSTI-CC-5851	12,7 – 25,0
	95 - 240	RSTI-5854	RSTI-CC-5854	21,3 – 34,6
	185 - 300	RSTI-5855	RSTI-CC-5855	21,3 – 34,6
	400	RSTI-5951	RSTI-CC-5951	34,0 – 45,4
	500	RSTI-5952	RSTI-CC-5952	34,0 – 45,4
	630	RSTI-5953	RSTI-CC-5953	39,1 – 59,0
	800	RSTI-5954	RSTI-CC-5954	39,1 – 59,0
20/35	35 - 95	RSTI-6851	RSTI-CC-6851	22,4 – 35,5
	95 - 150	RSTI-6852	RSTI-CC-6852	22,4 – 35,5
	120 - 240	RSTI-6853	RSTI-CC-6853	28,9 – 42,0
	180 - 300	RSTI-6855	RSTI-CC-6855	28,9 – 42,0
	400	RSTI-6951	RSTI-CC-6951	34,0 – 45,4
	500 - 630	RSTI-6952	RSTI-CC-6952	39,1 – 59,0
	800	RSTI-6953	RSTI-CC-6953	39,1 – 59,0

### Zloženie súboru:

Tienené teleso konektoru, výlisok riadenia elektrického poľa, skrutkové káblové oko (pre hliníkové aj medené jadrá), pripojovací svorník s maticou, uzatváracia zátka a montážna pasta (všetko na ukončenie 3 fáz) a montážny návod.

POZNÁMKA: Pre súbor so skrutkovými káblovými očkami na uzemnenie s odtrhovacou hlavou použite k objednávaciemu číslu príponu –SK02, napr. RSTI-5854-SK02.

### Obmedzovače prepätia RSTI-SA pre tienené, odpojiteľné T-konektory



Pre priame pripojenie

Pre paralelné pripojenie

Tienený obmedzovač prepätia je konštruovaný buď pre priame pripojenie na vonkajší kužel prechodky podľa EN 50181 typ "C" alebo pre paralelné pripojenie do zadnej časti základného tieného RSTI konektoru pre napätia do 42 kV.

Podrobné informácie a technické údaje sú k dispozícii na str.59.

Paralelné pripojenie RSTI tieného T-pripojovacieho systému a obmedzovača prepätia prevyšuje požiadavky normy CENELEC HD 629.1.S2, ktorá zahŕňa požiadavky BS, VDE a ostatných medzinárodných noriem.



## RSTI – pripojovací systém

Súprava pre bezspájkové pripojenie uzemnenia pre káble s hliníkovým alebo medeným páskovým tienením

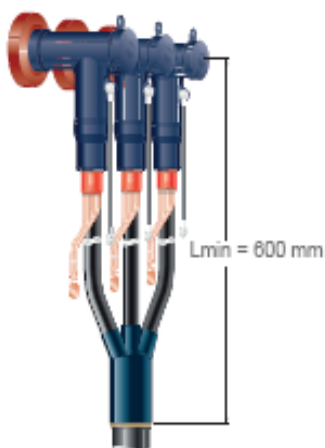
Prierez jadra (mm <sup>2</sup> ) pre káble s menovitým napätím U <sub>0</sub> /U		
6/10 kV	12,7/22 kV	Objednávacie číslo
35 - 120	35 - 120	SMOE-62871
95 - 400	50 - 240	SMOE-62872

UPOZORNENIE:

Bezspájkové uzemnenie musí byť objednané osobitne. SMOE súprava obsahuje 3 kruhové perá, 3 uzemňovacie vodiče, teplom zmráziteľné ochranné utesňovacie hadice a medenú sieťku.

Pripojovacie  
systémy

Rozdeľovacia súprava pre trojžilové káble s polymérovou izoláciou a drôtovým tienením bez panciera



Objednávacie číslo	Priemer kábla (mm)	Max. dĺžka žil * (mm)	Priemer izolácie jadra (mm)
RSTI-TRF01	46,0 - 67,0	600	13,7 - 25,0
RSTI-TRF02	50,0 - 90,0	600	17,6 - 35,6
RSTI-TRF03	85,0 - 140,0	600	25,6 - 43,0

\*

Súpravy pre rozdelenie a utesnenie trojžilových káblov s väčšou dĺžkou žil sú k dispozícii na vyžiadanie.

UPOZORNENIE:

Súprava pre rozdelenie a utesnenie trojžilových káblov sa musí objednať osobitne.

## RSTI - príslušenstvo

### Príslušenstvo RSTI systému

#### Skúšobná tyč

Káble je možné skúšať aj keď je RSTI konektor a kábel pripojený k rozvádzaču.



#### Sada troch skúšobných tyčí s redukciami závitov M16 / M12

**RSTI-68TRA**  
2x dĺžka L=310 mm,  
1x dĺžka L=460 mm.  
**RSTI-68TR**  
3x dĺžka L=310 mm.  
**RSTI-68TRL**  
3x dĺžka L=460 mm

#### Uzemňovacia zátka pre uzemnenie kábla

Káble je možné uzemniť aj keď je RSTI konektor a kábel pripojený k rozvádzaču.



#### RSTI-68EA25

Sada 3 ks s priemerom uzemňovacej gule 25 mm.

#### RSTI-68EA20

Sada 3 ks s priemerom uzemňovacej gule 20 mm.

#### Uzatváracia a utesňovacia zátka "živej" časti konektora RSTI

Umožňuje ukončenie a utesnenie RSTI konektorov v prípade, že nie je inštalovaný na prechodku rozvádzača. Ukončovacia zátka musí byť nasunutá pred pripojením kábla na napätie (napr. skúšanie kábla).



#### RSTI-68TP

Sada 3 ks.

#### Izolačný kryt

Izolovaný ukončovací kryt pre prechodky podľa EN 50181 typ C.



#### RSTI-N66RC

Sada 3 ks.

#### Zaslepovacia zátka

Umožňuje dočasné i trvalé vybratie kábla zo základného aj paralelného konektora RSTI.

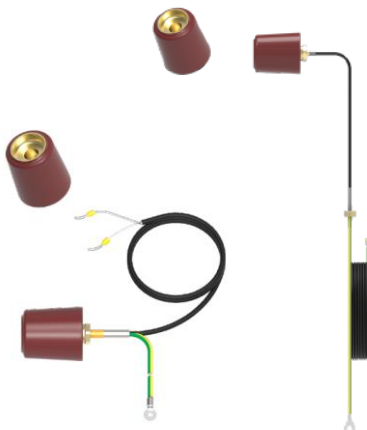


#### RSTI-58DEP, RSTI-68DEP

#### TE Connectivity Raychem kapacitný napät'ový snímač pre konektor RSTI

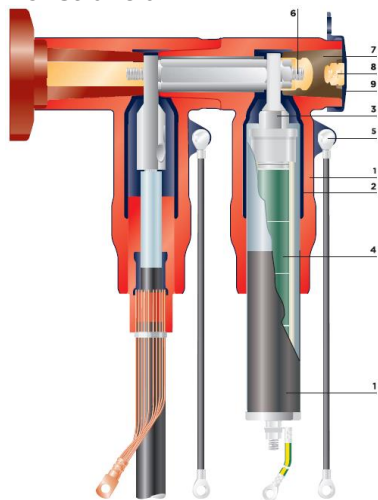
Vhodný pre konektor RSTI-58xx a RSTI-CC-58xx.  
Trieda presnosti 0,5/1/3.  
Sekundárne napätie  $3,25/\sqrt{3}$  alebo na vyžiadanie.

#### RSTI-VS-24-BP



## TE Raychem tienené, oddeliteľné obmedzovače prepätia RSTI-SA-10

### Konštrukcia



#### 1 Tienené telo

Tenká vonkajšia vodivá vrstva tvorí neoddeliteľnú súčasť izolačného materiálu telesa zo silikónovej gumy.

#### 2 Vnútrotný povrch

Vodivá vnútorná vrstva, ako Faradayova klieťka okolo priestoru pre skrutkové oko, zabraňuje koróne pri menovitom napätí.

#### 3 Káblové oko

Pred inštalované špeciálne navrhnuté oko umožňuje pripojenie obmedzovača prepätia ku konektoru alebo k priechodke.

#### 4 Jadro obmedzovača prepätia

Obmedzovač prepätia pozostáva zo ZnO (oxid zinočnatý) varistorov a robustnej mechanickej štruktúry.

#### 5 Uzemňovací vodič s očkami

Pripojovacie miesto pre pripojenie uzemnenia na tienený obmedzovač.

#### 6 Pripojovací svorník

Svorník s podložkou, pružnou podložkou a šesťhrannou maticou zabezpečuje dokonalé elektrické a mechanické spojenie s prvým konektorom alebo priechodkou.

#### 7 Konecová zátku s meracím bodom

Odnímateľná zátku s kapacitným meracím bodom.

#### 8 Merací bod

Využíva sa na určenie či je obvod pod napätím, môže byť použitý aj na fázovanie.

#### 9 Vodivý kryt zátky

Elektrické tienenie a ochrana zadného konca obmedzovača prepätia.

### Vlastnosti

Tienený obmedzovač prepätia je výrobok "T"-tvaru navrhnutý pre:

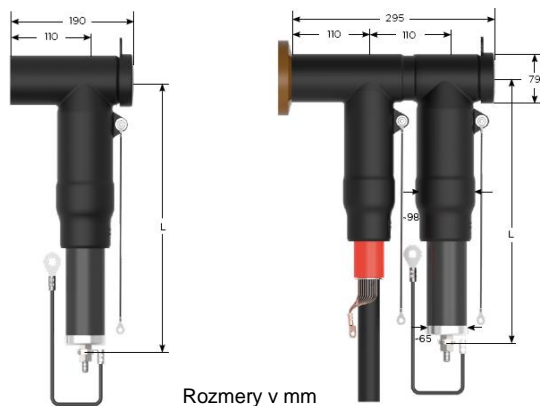
**priame pripojenie** na vonkajšej kužeľ priechodky v súlade s EN 50180 alebo EN 50181 s rozhraním typu "C", alebo **paralelné pripojenie** k zadným vstupom základných tienených konektorov RSTI určených pre napätie až do 41 kV. Izolácia tieneného obmedzovača prepätia je vyrobená z vysoko modifikovanej silikónovej gumy charakterizovanej vysokou odolnosťou voči vytváraniu vodivých ciest a nehorľavosťou. Tenká vonkajšia ochranná vodivá tienenia vrstva tvorí neoddeliteľnú súčasť izolačného dielu a chráni obsluhu pred náhodným dotykom. Aktívna časť je ZnO obmedzovač prepätia, ktorý spĺňa požiadavky normy IEC-60099-4 pre odpojiteľné obmedzovače prepätia.

### Skúšky

Kombinácia spojenia tieneného konektora a paralelného obmedzovača prepätia presahuje požiadavky CENELEC HD 629.1 S2, ktorá zahŕňa normy BS, VDE a ďalšie medzinárodné špecifikácie.

### Technické údaje a informácie o objednávaní

Menovitý výbojový prúd $I_N$	10 kA
<b>Prevádzkové údaje</b>	
Vysokoprúdový impulz 4/10 $\mu$ s	100 kA
Skratový prúd $I_s$	20 kA
Dlhotrvalý prúdový impulz (2ms)	212 A



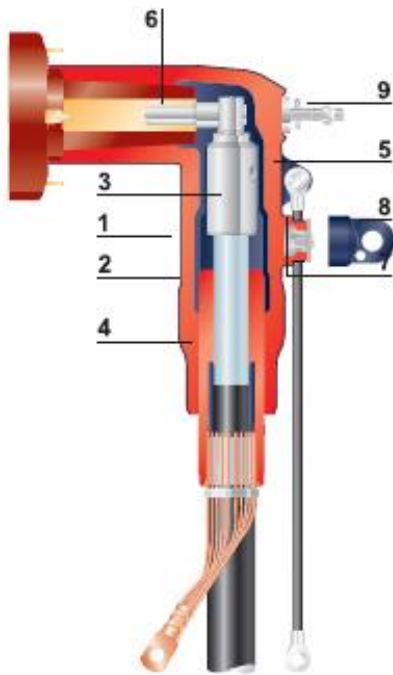
Rozmery v mm

Napätie (kV)	Objednávacie číslo Priame pripojenie	Dĺžka L* (mm)	Hmotnosť (kg/ks)	Objednávacie číslo Paralelné pripojenie	Dĺžka L* (mm)	Hmotnosť (kg/ks)
12,0	RSTI-68SA1210	285,0	3,5	RSTI-CC-68SA1210	285,0	4,4
18,0	RSTI-68SA1810	400,0	3,7	RSTI-CC-68SA1810	400,0	4,6
24,0	RSTI-68SA2410	400,0	3,9	RSTI-CC-68SA2410	400,0	4,8
30,0	RSTI-68SA3010	520,0	4,1	RSTI-CC-68SA3010	520,0	5,0
33,0	RSTI-68SA3410	520,0	4,2	RSTI-CC-68SA3410	520,0	5,1
36,0	RSTI-68SA3610	520,0	4,2	RSTI-CC-68SA3610	520,0	5,1
39,0	RSTI-68SA3910	530,0	4,3	RSTI-CC-68SA3910	530,0	5,2
41,0	RSTI-68SA4110	530,0	4,4	RSTI-CC-68SA4110	530,0	5,3

**Paralelné pripojenie** Materiál potrebný pre 3 fázy: 1 x **RSTI-58xx** alebo **RSTI-68xx** (tienený konektor sada 3 ks) 1 x **RSTI-CC-68SAxx10** (sada tienených obmedzovačov prepätia pre paralelné pripojenie)

Iné typy obmedzovačov prepätia na vyžiadanie.

## RSES – 645x- tienený, odpojiteľný uhlový pripojovací systém pre plynom izolované rozvádzače s priechodkami podľa EN 50180 / EN 50181 typ B (400 A) do 42 kV



Pripojovací systém RSES od spoločnosti TE Connectivity (TE) Raychem tienené odpojiteľné uhlové konektory RSES, RSES, je najnovším prírastkom do nášho komplexného portfólia oddeliteľných konektorov. Tienené odpojiteľné uhlové konektory RSES sú navrhnuté na pripojenie 1 a 3-žilových tienených káblov s polymérovou izoláciou k VN plynom izolovaným rozvádzačom, transformátorom alebo motorom, ktoré používajú priechodky typu „B“ podľa EN 50180/EN 50181 špecifikované pre trvalý prúd 400 A až do napätia 42 kV. Konektory RSES sú v súlade s CENELEC HD 629.1 S2 02/2006+A1:2008.

NOVÝ Hybrid RSES spája všetky výhody dlhej životnosti EPDM s jednoduchou montážou silikónového kaučuku pre celkovo vynikajúce produktové riešenie. Odolné izolačné telo EPDM poskytuje spoľahlivý výkon vo vnútornom aj vonkajšom prostredí, najmä v drsných podmienkach vonkajšieho prostredia. Navyše jeho robustné a vysokovýkonné možnosti umožňujú jednoduchú manipuláciu počas nasadzovania a pripájania. Flexibilný silikónový kuželový adaptér navyše zaisťuje rýchlu a jednoduchú inštaláciu aj na väčších prierezoch káblov.

Skrutkové oká dodávané v súprave umožňujú ukončenie káblov s Cu aj Al jadrami. Dĺžka odstránenia plášťa a rozmery adaptérov sú navrhnuté tak aby zaberali čo najmenší priestor v poli rozvádzača.

RSES-64xx tienený odpojiteľný uhlový pripojovací systém je vybavený zabudovaným kapacitným bodom detekcie napätia (VD), na určenie prítomnosti napätia v káblvej sieti a pomáha tak predísť možnému zraneniu pri prevádzke a údržbe.

### Popis typu RSES-645x:

- 1 tienené teleso
- 2 vnútorné tienenie
- 3 skrutkové káblové oko
- 4 výlisok riadenia elektrického poľa
- 5 uzemňovací vodič s okom
- 6 pin konektor
- 7 kapacitný merací bod
- 8 vodivý kryt meracieho bodu
- 9 nerezový príchytý systém



### Montáž

Na pripravený a lubrikovaný kábel sa na určené miesto ľahko nasunie výlisok na riadenie elektrického poľa. Jadro kábla je ukončené pomocou skrutkového káblového oka s trhacími hlavami skrutiek. Následne je na výlisok pre riadenie elektrického poľa nasunutý tienené teleso adaptéra a namontovaný kontaktný pin. Takto skompletizovaný konektor je nasunutý na priechodku a upevnený príchytým systémom. Hlavné komponenty súpravy, výlisok riadenia poľa, káblové oko, tienené telo pripojovacieho systému môžu byť montované prakticky za akýchkoľvek vonkajších podmienok.

## RSES-645x - použitie



## Použitie

## Jednožilové pripojenie

Materiál dodávaný pre 3 fázy:  
1 x RSES-645x (sada)

## TECHNICKÉ ÚDAJE

Priemer nad izoláciou kábla	24,5 - 39,6 mm
Rozsah prierezov jadra	50 - 300 mm <sup>2</sup>
Maximálne napätie systému	36 kV
Trvalé prúdové zaťaženie	400 A
Základná úroveň impulzu	194 kV
Čiastočné výboje pri 2 U <sub>0</sub>	< 2 pC
Výdržné striedavé napätie, (5 min)	85,5 kV
Výdržné jednosmerné napätie, (15 min)	114 kV
Tepelný skrat (1 s)	18 kA

Tienený, odpojiteľný uhlový pripojovací systém so skrutkovými káblovými okami

## TABUĽKA PRE VOĽBU VÝROBKU

Označenie súpravy (typ - veľkosť)	Prierez vodiča (mm <sup>2</sup> ) pri menovitom napätí U <sub>0</sub> /U (kV) kábla		Priemer nad izoláciou (mm)
	24 kV	36 kV	
RSES-645A	-	50 - 95	24,5 - 32,0
RSES-645B	120 - 240	95 - 120	24,5 - 32,0
RSES-645C	-	150 - 240	30,8 - 39,6
RSES-645D	185 - 300	185 - 300	30,8 - 39,6

Rozdeľovacia súprava pre tienené 3-žilové káble s polymérovou izoláciou a drôtovým tienením bez panciera

Objednávacie číslo	Priemer kábla (mm)	Max. dĺžka žíl * (mm)	Priemer izolácie jadra (mm)
RSTI-TRF01	46,0 - 67,0	600	13,7 - 25,0
RSTI-TRF02	50,0 - 90,0	600	17,6 - 35,6
RSTI-TRF03	85,0 - 140,0	600	25,6 - 43,0

\*

Súpravy pre rozdelenie a utesnenie trojžilových káblov s väčšou dĺžkou žíl sú k dispozícii na vyžiadanie.

UPOZORNENIE:

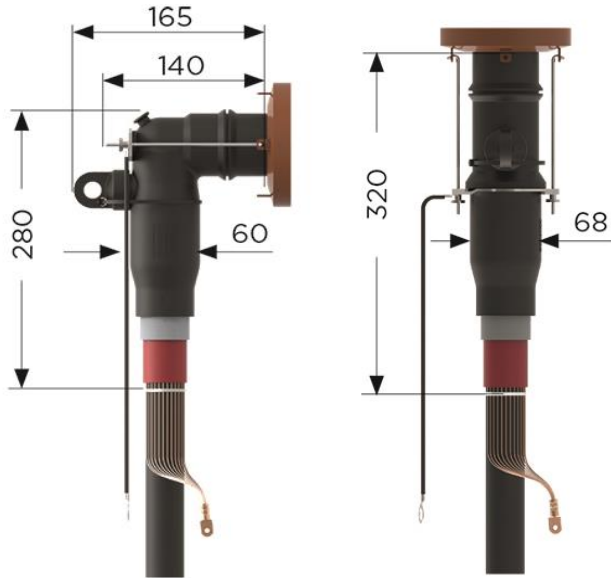
Súprava pre rozdelenie a utesnenie trojžilových káblov sa musí objednať osobitne.

## RSES, RSSS – tienený, odpojiteľný priamy a uhlový pripojovací systém pre plynom izol. rozvádzače a transformátory s priechodkami podľa EN 50181 typ A (250 A) na 10 a 22 kV

### Pripojovacie systémy tienených, odpojiteľných uhlových a priamych konektorov so skrutkovými káblovými okami

TE Connectivity (TE) ďalej rozširuje svoj komplexný a spoľahlivý sortiment pripojovacích prvkov pre rozvádzače novou generáciou TE Raychem tienených uhlových a priamych odpojiteľných konektorov RSES / RSSS.

TE Raychem tienené uhlové a priame odpojiteľné konektory RSES / RSSS sú navrhnuté na pripojenie jednožilových polymérových káblov do VN plynom izolovaných rozvádzačov alebo do iných VN zariadení používajúcich priechodky typu "A" (podľa EN 50180 / EN 50181) špecifikované pre trvalý prúd 250 A.



RSES-VD: Uhlový konektor s kapacitným meracím bodom

RSSS: Priamy konektor bez kapacitného meracieho bodu

Vďaka kombinácii odolnej EPDM gumi pre vonkajšie telo a vysoko modifikovaného silikónového kaučuku pre vnútornú izoláciu sú RSES a RSSS konektory vhodné ako pre vnútorné tak aj pre vonkajšie použitie aj v najnáročnejších podmienkach prostredia a dosahujú vynikajúce elektrické parametre.

Konektory sú tienené uzemnenou vonkajšou vodivou vrstvou, ktorá zabezpečuje bezpečnú a spoľahlivú prevádzku. Nová generácia konektorov s integrovaným tesnením umožňuje rýchlu a jednoduchú montáž. Použitím káblových ôk s trhacou hlavou skrutky sa RSES a RSSS jednoducho a rýchlo namontujú na širokú škálu rôznych prierezov káblov (16-150 mm<sup>2</sup>).

Konektory RSES a RSSS od TE Raychem môžu byť vybavené kapacitným meracím bodom pre detekciu napätia (VD) na určenie prítomnosti napätia v káblvej sieti alebo kovovým puzdom (MH) na zvýšenú úroveň bezpečnosti, voči úrazu elektrickým prúdom.

TE RSES a RSSS tienené odpojiteľné konektory boli skúšané v súlade s medzinárodnými normami (CENELEC HD 629.1 S2 02/2006 + A1: 2008 a sú skúšané na napätie systému do 25 kV) s nižšie uvedenými parametrami. Káblové oká dodávané s tienenými odpojiteľnými konektormi boli skúšané podľa IEC 61238-1 na Al a Cu vodičoch v daných rozsahoch.

### TABUĽKA PRE VOĽBU VÝROBKU

Označenie súpravy (typ - veľkosť)	Typ konektora	Prierez (mm <sup>2</sup> ) *		Priemer nad izoláciou (mm)
		12 kV	24 kV	
RSSS-525A	priamy	16** - 70	16**	12,7 - 19,2
RSSS-525B	priamy	95	25 - 95	17,9 - 25,0
RSSS-525C	priamy	95 - 150	70 - 95	17,9 - 25,0
RSSS-525D	priamy	-	70 - 150	21,9 - 28,5
RSES-525A	uhlový	16** - 70	16**	12,7 - 19,2
RSES-525B	uhlový	95	25 - 95	17,9 - 25,0
RSES-525C	uhlový	95 - 150	70 - 95	17,9 - 25,0
RSES-525D	uhlový	-	70 - 150	21,9 - 28,5

\* Vhodné pre vodiče podľa IEC 60228, triedy 1, triedy 2 komprimované a triedy 5 komprimované.

\*\* Prierez pre Al triedy 1 a Cu triedy 5: 25 mm<sup>2</sup>; pre Cu triedy 1: 10 mm<sup>2</sup>.

### TECHNICKÉ ÚDAJE

Rozsah prierezov jadra	16 - 150 mm <sup>2</sup>
Priemer jadra (kruhové, lanované - RM)	4,6 - 15 mm
Priemer jadra (kruhové, plné - RE)	3,5 - 13,8 mm
Priemer izolácie kábla	12,7 - 28,5 mm
Maximálne napätie systému	25 kV
Trvalé prúdové zaťaženie	250 A
Základná úroveň impulzu	125 kV
Čiastočné výboje pri 2 U <sub>0</sub>	< 3 pC
Výdržné striedavé napätie, 5 min	57 kV
Výdržné jednosmerné napätie, 15 min	76 kV

Všetky RSES a RSSS prechádzajú 100 % kusovou kontrolou vrátane: merania výdržného striedavého napätia a merania čiastkových výbojov.

Súpravy štandardne neobsahujú kapacitný merací bod ani kovový kryt a sú navrhnuté pre káble s drôtovým tienením, pričom neobsahujú príslušenstvo pre uzemnenie tienenia kábla.

Ak v súprave požadujete tieto doplnky, tak pridajte k označeniu typu konektora nasledujúce modifikačné kódy:

- "-VD" pre súpravu s kapacitným meracím bodom (napr. RSES-VD-525A)
- "-MH" pre súpravu s kovovým krytom (napr. RSES-MH-525A) [iba uhlový bez kapacitného meracieho bodu.]
- "-FL" pre káble s ľahko zlúpatelnou polovodivou vrstvou (napr. RSES-525A-FL)
- "-E" pre súpravu obsahujúcu uzemňovacie príslušenstvo na drôtové tienenie kábla (napr. RSES-525A-E)
- "-01" pre súpravu obsahujúcu uzemňovacie príslušenstvo na Cu páskové tienenie (napr. RSES-525A-01)
- "-02" pre súpravu obsahujúcu uzemňovacie príslušenstvo na tienenie z Al fólie (napr. RSES-525A-02)

## Príslušenstvo RSES a RSSS systému

### Spojovací adaptér

vhodný pre vytvorenie rozoberateľnej spojky

COOP-DJ250-2



### Spojovací adaptér

vhodný pre pripojenie dvoch konektorov na jednu priechodku

COOP-DJ250-T1



### Spojovací adaptér

pre prepojenie troch konektorov, alebo vytvorenie odbočnej spojky

COOP-DJ250-T2



### Zakončovacia a utesňovacia zátka "živej" časti adaptéra RSES/RSSS

Umožňuje ukončenie a utesnenie RSES/RSSS adaptérov v prípade, že nie sú namontované na priechodku rozvádzača. Zakončovacia zátka musí byť nasunutá pred pripojením kábla na napätie (napr. skúšanie kábla).

COOP-DPD250



### Zakončovacia a utesňovacia zátka "živej" časti adaptéra RSES/RSSS

Ukončenie kábla pomocou RSES/RSSS sa dá uzemniť iba keď sú RSES/RSSS adaptéry odpojené z priechodky rozvádzača.

COOP-DPE250



### Izolačný kryt

Izolovaný ukončovací kryt pre priechodky typu A podľa EN 50181.

COOP-DRC250



### Vynikajúce utesnenie voči vonkajším vplyvom

Násuvná hadica Rayvolve, v súboroch označených doplnkovým kódom -R je pri montáži jednoducho presunutá na miesto utesnenia a vytvára spolu tesniacou mäkkou hmotou spoľahlivé utesnenie voči vlhkosti.

Teplom zmráziteľná hadica s označením fázy a tesniaca hmota v súboroch označených doplnkovým kódom -P zabezpečujú utesnenie proti vlhkosti.

## RPIT tienený násuvný pripojovací systém pre plynom izolované rozvádzače s priechodkami s vnútorným kužeľom do 52 kV a do 1250 A

### VŠEOBECNE

TE Connectivity má desiatky rokov skúseností v oblasti hermeticky izolovaných ukončovacích systémov pre siete vysokého napätia.

Na tomto základe bol vyvinutý pripojovací systém, ktoré je ideálny pre priechodky s vnútorným kužeľom podľa EN 50181, pre veľkosť 2 (800A) a veľkosť 3 (1250A).

TE Connectivity ponúka radu koncoviek pre priechodky s vnútorným kužeľom, ktoré zaisťujú spoľahlivé pripojenie káblov do rozvádzačov a transformátorov do 52 kV.

### TECHNICKÉ INFORMÁCIE

Koncovky RPIT od spoločnosti TE Connectivity (TE) Raychem sú oddeliteľné konektory určené pre hliníkové aj medené vodiče v súlade s IEC 60228 a sú kompatibilné s vnútornými kužeľovými puzdrami veľkosť 2 (800 A) a veľkosť 3 (1250 A) podľa EN 50180/EN 50181.

TE Raychem RPIT sú dostupné pre systémové napätia od 12 kV do 52 kV pre akýkoľvek typ kábla a sú v súlade:

S CENELEC HD 629.1.S2:2006- A1:2008 (do 42 kV)  
a IEC 60840 (52 kV).

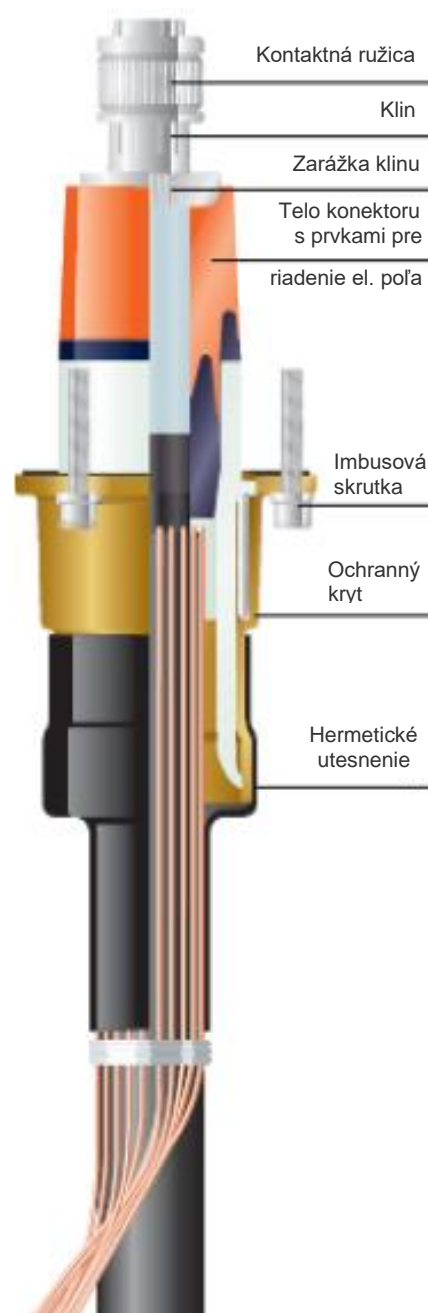
Okrem toho je možné Raychem RPIT od TE prispôsobiť pomocou voliteľného bodu detekcie napätia a špeciálneho zloženia materiálu pre drsné prostredie.

Pripojovací systém obsahuje ružicový kontaktný segment, ktorý zabezpečuje spoľahlivý prúdový prenos z jadra kábla na stredový valcový vodič priechodky. Rozhranie medzi silikónovým telom pripojovacieho systému a káblom, resp. medzi priechodkou a telom je trvalo pod tlakom vyvíjaným pomocou prítlačného systému. Tento prítlačný systém je umiestnený v ochrannom kryte, ktorý je hermeticky utesený teplotom zmráziteľnou hadicou.

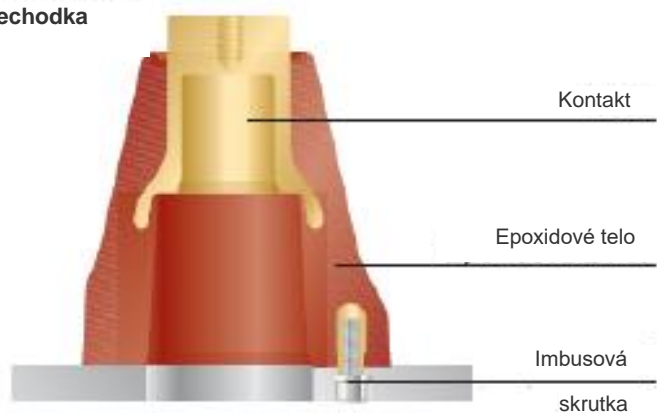
### VLASTNOSTI

- Tienený priamy konektor pre pripojenie plynom izolovaného rozvádzača do 42 kV priechodkou s vnútorným kužeľom
- Priamy pripojovací systém pre priechodky podľa normy EN 50180 a EN 50181
- Navrhnuté na použitie pre rôzne typy vodičov kruhové lanované hliníkové alebo medené vodiče v súlade s IEC 60228
- Násuvný ukončovací systém, s kovovým krytom, hermeticky utesený a vhodný pre ponorenie alebo vonkajšie použitie
- Špeciálna konštrukcia vhodná najmä pre veterné elektrárne vrátane morských pobrežných aplikácií s kovovým krytom zo zliatiny bronzu.
- Voliteľný bod detekcie napätia

### PRIPOJOVACÍ SYSTÉM



### Priechodka





## RPIT - použitie

### TECHNICKÉ ÚDAJE A SKÚŠOBNÉ HODNOTY PODĽA CENELEC HD629.1 S2

Koncovka		Veľkosť 2	Veľkosť 3	Požiadavky
U <sub>0</sub> / U	(kV)	20,8/36	20,8/36	-
Max. napätie systému U <sub>m</sub>	(kV)	42	42	-
Jednosmerné vydrž. napätie 15 min	(kV)	125	125	bez poruchy alebo preskoku
Striedavé vydržné napätie 5 min	(kV)	93,5	93,5	bez poruchy alebo preskoku
PD pri teplote okolia	(kV)	< 2 pC	< 2 pC	max 10 pC pri 2 U <sub>0</sub>
Impulzné napätie pri zvýšenej teplote	(kV)	200	200	10 impulzov každej polarity; žiadna porucha
Napätie vykurovacieho cyklu vo vzduchu	(kV)	52	52	63 cyklov pri 2,5 U <sub>0</sub> ; žiadna porucha
Napätie vykurovacieho cyklu vo vode	(kV)	52	52	63 cyklov pri 2,5 U <sub>0</sub> ; žiadna porucha
Tepelný skrat vodiča	(kA)	31,8/2,93 sek	34,93/4,75 sek	2 skraty na zvýšenie teploty vodiča na 250°C; žiadna porucha
Dynamický skrat	(kA)	125	125	1 skrat pri I <sub>g</sub> ; žiadna porucha
Odpojenie / Pripojenie		5 x	5 x	5 úplných operácií; žiadne viditeľné poškodenie kontaktov
Čiastkové výboje pri zvýšenej a teplote okolia	(kV)	< 2 pC	< 2 pC	max 10 pC pri 2 U <sub>0</sub>
Impulzné napätie pri teplote okolia	(kV)	200	200	10 impulzov každej polarity; žiadna porucha
AC výdržné napätie 15 min	(kV)	52	52	bez poruchy alebo preskoku

Pripojovacie  
systémy

### PREHĽAD VÝROBKOV NÁSUVNÉHO PRIPOJOVACIEHO SYSTÉMU RPIT

Typ	Veľkosť	Prúd menovitý (A)	Napätie (kV)	Prierez (mm <sup>2</sup> )	Priemer vodiča (mm)	Priemer izolácie (mm)
RPIT-321x	2	800	12	120 - 400	12,0 - 24,6	21,0 - 33,0
RPIT-521x	2	800	24	50 - 400	7,6 - 24,6	21,0 - 39,0
RPIT-621x	2	800	36/42	50 - 400	7,6 - 24,6	23,5 - 42,0
RPIT-331x	3	1250	12	240 - 630	17,0 - 32,5	26,0 - 40,0
RPIT-531x	3	1250	24	150 - 630	13,0 - 32,5	26,0 - 42,5
RPIT-631x	3	1250	36/42	70 - 630	7,6 - 32,5	26,0 - 50,0
RPIT-831x*	3	1250	52	50 - 500	7,6 - 27,6	26,0 - 55,0

Raychem RPIT od TE sú dostupné s testovacím bodom aj bez neho.

Jedna sada obsahuje sadu 3 násuvných koncoviek.

\* 52 kV výrobok testovaný podľa IEC 60840.

Spoločnosť TE Connectivity je svetový technologický a výrobný líder s obratom v hodnote 13 miliárd USD, ktorý vytvára bezpečnejšiu, udržateľnú, produktívnejšiu a prepojenú budúcnosť. Naša široká škála riešení v oblasti konektivity a senzorov, osvedčených v tých najdrsnejších prostrediach, umožňuje pokrok v doprave, priemyselných aplikáciách, medicínskych technológiách, energetike, dátovej komunikácii a domácnostiach. S približne 80 000 zamestnancami, vrátane viac ako 7 500 inžinierov, ktorí spolupracujú so zákazníkmi v približne 140 krajinách, TE zabezpečuje a napĺňa motto TE, KAŽDÉ SPOJENIE SA POČÍTA.

Viac informácií o TE Connectivity je k dispozícii na: [www.te.com](http://www.te.com) a na LinkedIn, Facebook, WeChat a Twitter.

#### Výroba

- Tepelné elektrárne
- Jadrové elektrárne
- Veterné elektrárne
- Vodné elektrárne
- Solárne elektrárne

#### Prenosové a distribučné siete

- Rozvodne
- Prenosová sieť
- Podzemné distribučné siete
- Nadzemné distribučné siete
- Verejné osvetlenie

#### Priemysel

- Povrchové a hlbinné bane
- Petrochemický priemysel
- Železnice
- Lodenice
- Výrobcovia el. zariadení

VŠADE TAM, KDE TEČIE ELEKTRICKÁ ENERGIA, NÁJDETE VÝROBKY TE CONNECTIVITY



[te.com/energy](http://te.com/energy)

#### VIAC INFORMÁCIÍ :

**TE Connectivity Czech s.r.o.**  
Člen TE Connectivity Ltd.  
Divízia Energy  
K AMP 1293  
664 34 Kuřim  
Česká republika  
Tel.: +420 602 221 948

#### [te.com/energy](http://te.com/energy)

© 2022 TE Connectivity skupina spoločností. Všetky práva vyhradené. EPP-0500-SK-11/22

TE, TE Connectivity a TE Connectivity (Logo) sú ochranné známky. Ostatné názvy produktov alebo názvy môžu byť registrovanými ochrannými značkami.

Hoci spoločnosť TE vyvinula všetko primerané úsilie na zabezpečenie presnosti informácií uvedených v tomto katalógu, neručí za ich bezchybnosť, ani nevydáva žiadne ďalšie vyhlásenie ani žiadne záruky ohľadne ich presnosti, správnosti, spoľahlivosti alebo aktuálnosti. TE si vyhradzuje právo tu uvedené informácie kedykoľvek a bez predchádzajúceho upozornenia zmeniť. TE sa výslovne zrieka všetkých predpokladaných záruk na všetky tu uvedené informácie, najmä prípadných predpokladaných záruk na obchodovateľnosť alebo vhodnosť na konkrétny účel. Rozmery uvedené v tomto katalógu sú len pre referenčné účely a môžu byť bez predchádzajúceho upozornenia zmenené. Špecifikácie môžu byť bez predchádzajúceho upozornenia zmenené. Informácie o najnovších rozmeroch a konštrukčných špecifikáciách vám poskytne TE.