



# HE60 OBMEDZOVAČ PREPÄTIA

FOF

## PRE JEDNOSMERNÚ TRAKCIU

## Vlastnosti

HE60 obmedzovač prepätia sa používa pre ochranu jednosmerných železničných sietí proti spínacím a atmosférickým prepätiam.

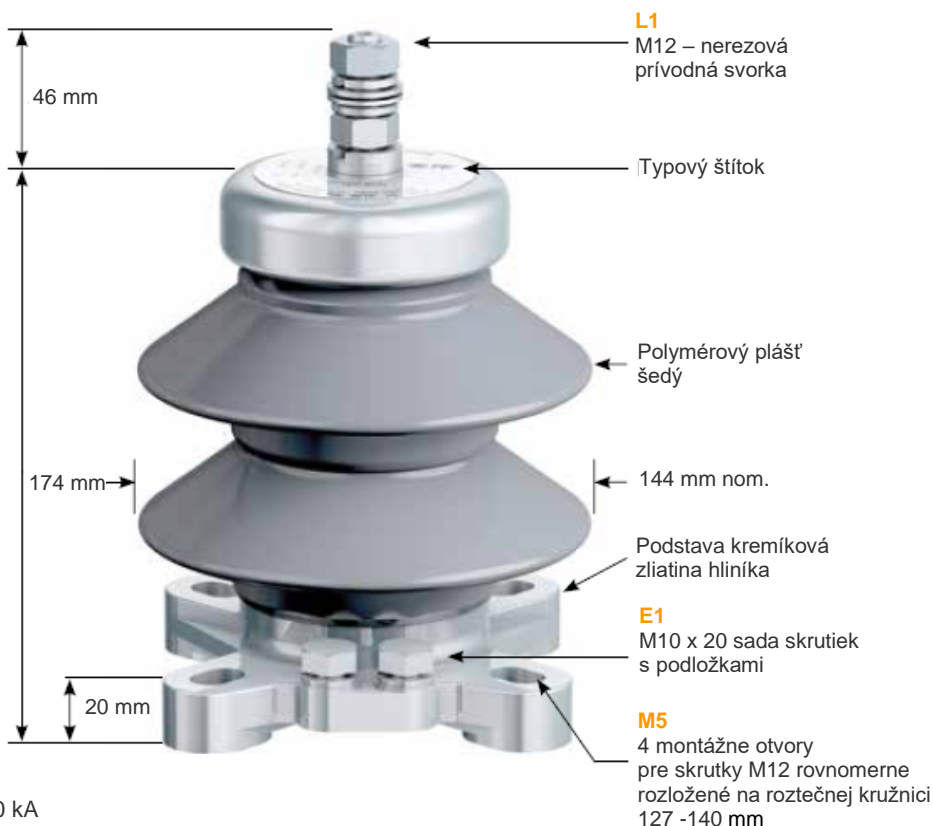
Obmedzovač prepätia má polymérový plášť bez konštrukcie môže byť použitý v rôznych typoch železničných aplikácií.

## Kvalifikačné skúšky

- Skúšky podľa normy EN 5023-5.
- Izolačné skúšky polymérového plášťa.
- Skúšky zvyškového napätia.
- Skúšky odolnosti dlhotrvajúcim prúdovým impulzom.
- Prevádzkové skúšky.
- Skratové skúšky.
- Meranie vnútorných čiastkových výbojov.
- Skúška tesnosti.
- Meranie napäťo (50Hz) časovej charakteristiky obmedzovača.

## Elektrické vlastnosti

Menovitý výbojový prúd 8/20	- 10 kA
Menovité napätie	- 1,3 kV až 5,2 kV $U_r$
Vysokoprúdový impulz 4/10 $\mu$ S	- 100 kA
Schopnosť pohltienia energie pri jednom vysokoprúdovom impulze	- 2,3 kJ / kV pri $U_r$
Dlhotrvajúci prúdový impulz 2 ms	- 1000 A



## ŠTANDARDNÉ ELEKTRICKÉ ÚDAJE

Typ	Menovité napätie $U_r$ kV(r.m.s)	Trvalé prevádz. napätie $U_c$ kV(r.m.s)	Max. zvyškové napätia $U_{res}$ v kV pri skúškach pri nasledovnej prúdovej vlně							
			Atmosférický prúdový impulz (8/20 $\mu$ s)					Strmý impulz (1/20 $\mu$ s)	Spínacie prepätia (30/60 $\mu$ s)	
			0.5 kA	1 kA	5 kA	10 kA	20 kA		20 kA	125 A
HE60MD08	1,0	0,8	2,0	2,1	2,6	3,0	3,3	4,0	1,9	21
HE60MD10	1,3	1,0	4,1	4,3	5,3	6,1	6,8	8,3	3,8	4,3
HE60MD20	2,6	2,0	6,2	6,5	8,0	9,2	10,2	12,4	5,7	6,4
HE60MD30	3,9	3,0	8,3	8,6	10,6	12,2	13,6	16,5	7,5	8,6
HE60MD40	5,2	4,0	10,3	10,8	13,3	15,3	17,0	20,6	9,4	10,7

## MECHANICKÉ VLASTNOSTI

Typ	Povrchová dráha (mm)	Preskoková vzdialenosť (mm)	Celková výška (mm)	Bezpečné dlhodobé zaťaženie (SLL) (Nm)	Približná hmotnosť (kg)	Výkres číslo
HE60MD08	246	125	174	225	3,6	BOW-3-013
HE60MD10	246	125	174	225	3,6	BOW-3-013
HE60MD20	246	125	174	225	3,6	BOW-3-013
HE60MD30	246	125	174	225	3,6	BOW-3-013
HE60MD40	246	125	174	225	3,6	BOW-3-013

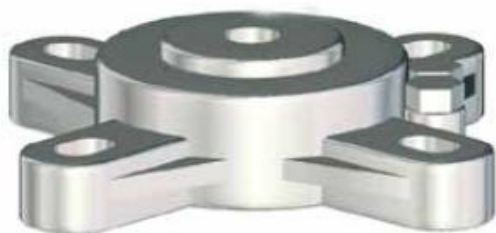
### Štandardné možnosti pripojenia



**L5**  
Prívodná svorka (obvykle používaná s odpojovačom XP12)



**L1**  
M12 – nerezová prívodná svorka

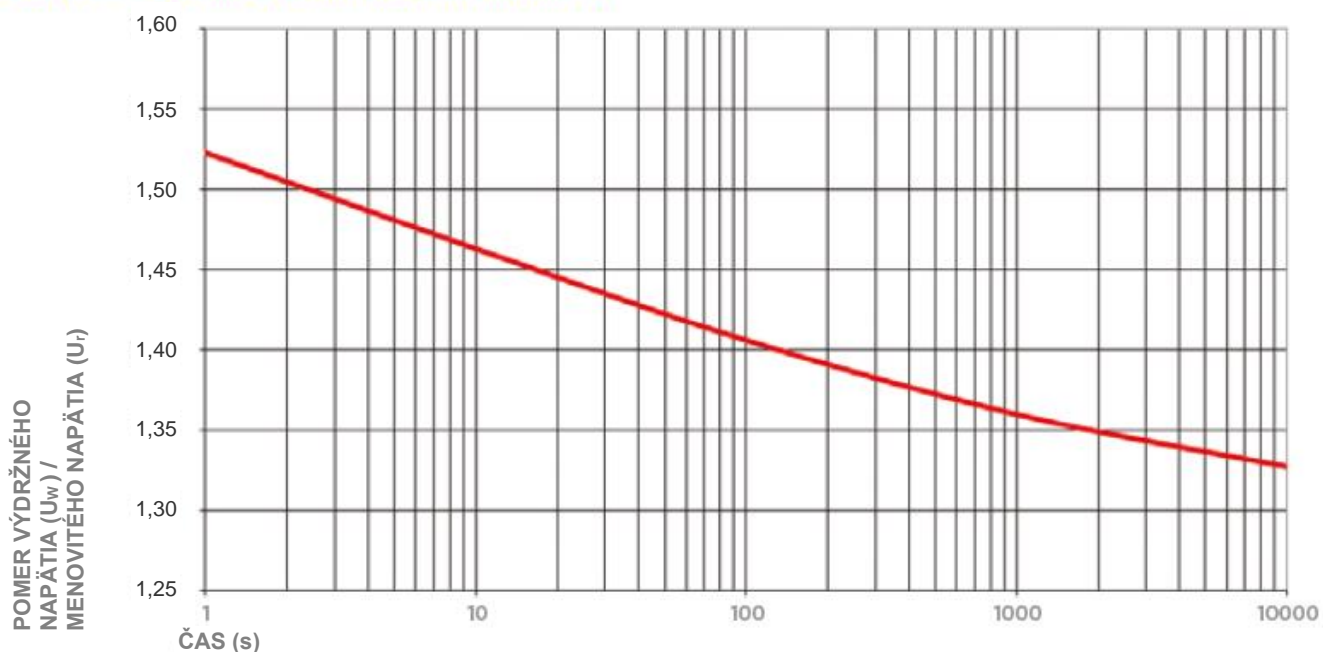


**M5 Montážna podstava**  
4 montážne otvory pre skrutky M12 rovnomerne rozložené na roztečnej kružnici 127 -140



**E1**  
M10 x 20 sada skrutiek s podložkami

### Napät' o (50 Hz) - časová charakteristika s predzát'azou



Spoločnosť TE Connectivity je svetový technologický a výrobný líder s obratom v hodnote 13 miliárd USD, ktorý vytvára bezpečnejšiu, udržateľnú, produktívnejšiu a prepojenú budúcnosť. Naša široká škála riešení v oblasti konektivity a senzorov, osvedčených v tých najdrsnejších prostrediach, umožňuje pokrok v doprave, priemyselných aplikáciách, medicínskych technológiách, energetike, dátovej komunikácii a domácnostiach. S približne 80 000 zamestnancami, vrátane viac ako 7 500 inžinierov, ktorí spolupracujú so zákazníkmi v približne 140 krajinách, TE zabezpečuje a naplňa motto TE, KAŽDÉ SPOJENIE SA POČÍTA.

Viac informácií o TE Connectivity je k dispozícii na: [www.te.com](http://www.te.com) a na LinkedIn, Facebook, WeChat a Twitter.

#### Výroba

- Tepelné elektrárne
- Jadrové elektrárne
- Veterné elektrárne
- Vodné elektrárne
- Solárne elektrárne

#### Prenosové a distribučné siete

- Rozvodne
- Prenosová sieť
- Podzemné distribučné siete
- Nadzemné distribučné siete
- Verejné osvetlenie

#### Priemysel

- Povrchové a hlbinné bane
- Petrochemický priemysel
- Železnice
- Lodenice
- Výrobcovia el. zariadení

**VŠADE TAM, KDE TEČIE ELEKTRICKÁ ENERGIA, NÁJDETE VÝROBKY TE CONNECTIVITY**



[te.com/energy](http://te.com/energy)

#### VIAC INFORMÁCIÍ :

##### TE Connectivity Czech s.r.o.

Člen TE Connectivity Ltd.

Divízia Energy

K AMP 1293

664 34 Kuřim

Česká republika

Tel.: +420 602 221 948

[te.com/energy](http://te.com/energy)

© 2022 TE Connectivity skupina spoločností. Všetky práva vyhradené. EPP-2018-SK-11/22

TE, TE Connectivity a TE Connectivity (Logo) sú ochranné známky. Ostatné názvy produktov alebo názvy môžu byť registrovanými ochrannými známkami.

Hoci spoločnosť TE vyvinula všetko primerané úsilie na zabezpečenie presnosti informácií uvedených v tomto katalógu, neručí za ich bezchybnosť, ani nevydáva žiadne ďalšie vyhlásenie ani žiadne záruky ohľadne ich presnosti, správnosti, spoľahlivosti alebo aktuálnosti. TE si vyhradzuje právo tu uvedené informácie kedykoľvek a bez predchádzajúceho upozornenia zmeniť. TE sa výslovne zrieka všetkých predpokladaných záruk na všetky tu uvedené informácie, najmä prípadných predpokladaných záruk na obchodovateľnosť alebo vhodnosť na konkrétny účel. Rozmery uvedené v tomto katalógu sú len pre referenčné účely a môžu byť bez predchádzajúceho upozornenia zmenené. Špecifikácie môžu byť bez predchádzajúceho upozornenia zmenené. Informácie o najnovších rozmeroch a konštrukčných špecifikáciách vám poskytne TE.