



**TE RAYCHEM TIENENÉ
OBMEDZOVAČE PREPÄTIA
RSTI-SA-10,
s $I_N=10$ kA a U_C až do 42 kV**

TE Raychem tienené, oddeliteľné obmedzovače prepätia RSTI-SA-10

Vlastnosti výrobku:

- Skúšané v súlade s normou IEC60099-4 (máj 2004)
- Najmodernejšia konštrukcia bez iskrišťa
- Vynikajúce ochranné rozpätie
- Nízke zvyškové napätia
- Bezpečný pri skrate
- Vynikajúce zvládanie dočasných prepätí charakteristika TOV
- Bez údržby

Tienený obmedzovač prepätia je výrobok "T"-tvaru. Je navrhnutý pre priame pripojenie na vonkajšej kužeľ priechodky v súlade s EN 50180 alebo EN 50181 s rozhraním typu "C", alebo paralelné pripojenie k zadným vstupom základných tienených konektorov RSTI určených pre napätie až do 42 kV.

Izolácia tieneného obmedzovača prepätia je vyrobená z kvalitného silikónového elastoméru charakterizovaného vysokou odolnosťou voči vytváraniu vodivých ciest a nehorľavosťou.

Tenká vonkajšia ochranná vodivá tieniaca vrstva tvorí neoddeliteľnú súčasť izolačného dielu a chráni obsluhu pred náhodným dotykom.

Aktívna časť je ZnO obmedzovač prepätia, ktorý spĺňa požiadavky normy IEC-60099-4 pre odpojiteľné obmedzovače prepätia.

Kombinácia spojenia tieneného konektora a paralelného obmedzovača prepätia presahuje požiadavky CENELEC HD 629.1 S2, ktorá zahŕňa normy BS, VDE a ďalšie medzinárodné špecifikácie.

Ľahko prístupná zadná zátku s kapacitným meracím bodom.

Pre testovanie systému a uzemnenia je potrebné malý počet príslušenstva.

Kompletná sada, vrátane tieneného obmedzovača prepätia, závitového svorníku a uzemňovacieho vodiča pre tri fázy, uľahčuje montáž a skladovanie.

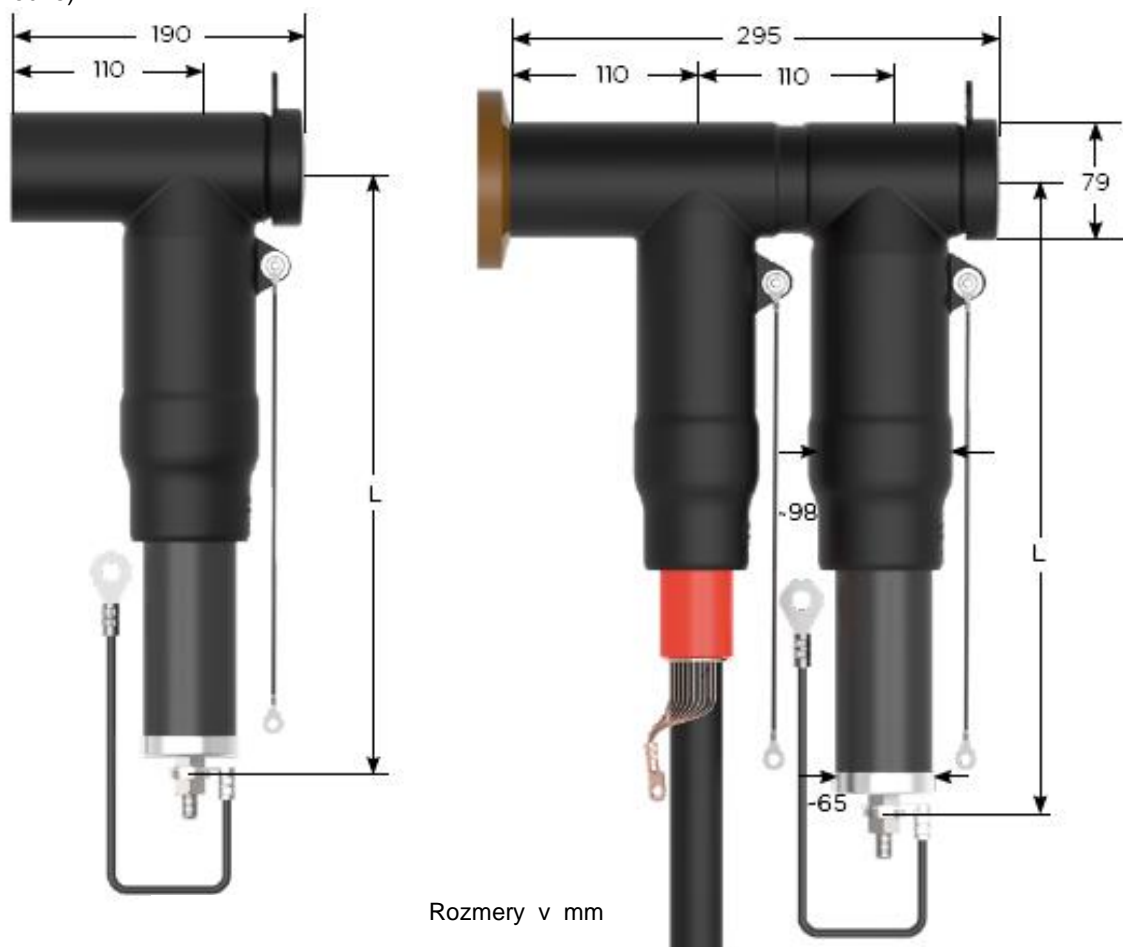
Použitie

Priame pripojenie

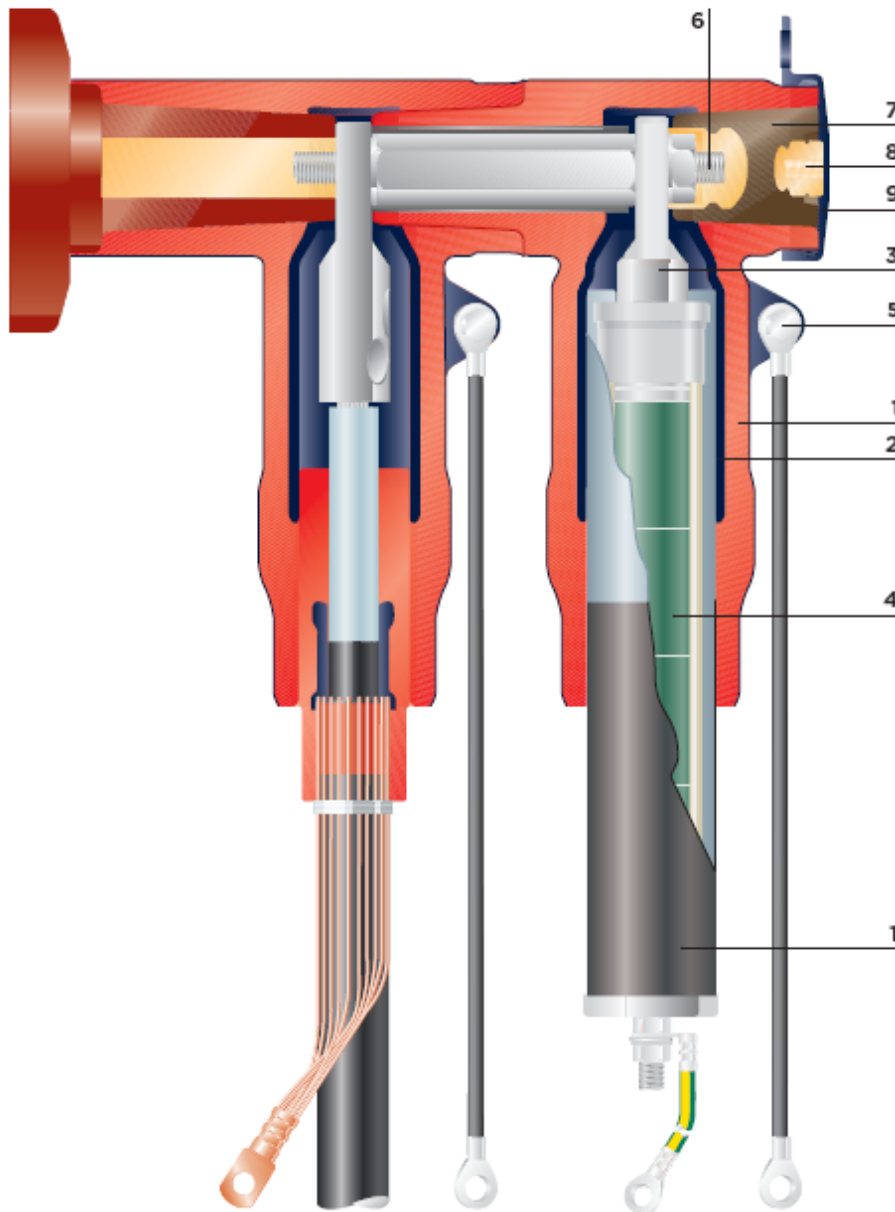
Materiál potrebný pre 3 fázy:
1 x RSTI-68SAxx10 (sada)
(sada tienených obmedzovačov prepätia pre priame pripojenie k priechodke)

Paralelné pripojenie

Materiál potrebný pre 3 fázy:
1 x RSTI-58xx alebo RSTI-68xx (tienený konektor sada)
1 x RSTI-CC-68SAxx10 (sada tienených obmedzovačov prepätia pre paralelné pripojenie)



Konštrukcia



1 Tienené telo

Tenká vonkajšia vodivá vrstva tvorí neoddeliteľnú súčasť izolačného materiálu telesa zo silikónovej gumeny.

2 Vnútrotný povrch

Vodivá vnútrotná vrstva, ako Faradayova klieťka okolo priestoru pre skrutkové oko, zabraňuje koróne pri menovitom napätí.

3 Káblové oko

Pred inštalovanú špeciálne navrhnuté oko umožňuje pripojenie obmedzovača prepätia ku konektoru alebo k priechodke.

4 Jadro obmedzovača prepätia

Základná zostava obmedzovača prepätia pozostáva zo ZnO (oxid zinočnatý) varistorov a robustnej mechanickej štruktúry.

5 Uzemňovací vodič s očkami

Pripojovacie miesto pre pripojenie uzemnenia na tienené obmedzovač.

6 Pripojovací svorník

Svorník s podložkou, pružnou podložkou a šesťhrannou maticou zabezpečuje dokonalé elektrické a mechanické spojenie s prvým konektorom alebo priechodkou.

7 Koncová zátka s meracím bodom

Odnímateľná zátka s kapacitným meracím bodom.

8 Merací bod

Merací bod sa využíva na určenie či je obvod pod napätím, môže byť použitý aj na fázovanie.

9 Vodivý kryt zátky

Elektrické tienenie a ochrana zadného konca obmedzovača prepätia.

Príslušenstvo

Skúšobná tyč (sada 3 kusov)

Objed. č.: RSTI-68TR, dĺžka: 310 mm

RSTI-68TRL, dĺžka: 460 mm

RSTI-68TRA, Kombinovaná

sada tyčí

2 x 310 mm + 1 x 460 mm



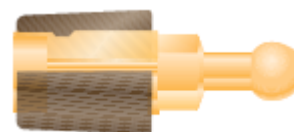
Poznámka:

Ak sa používa skúšobná tyč pre skúšku zvýšeným napätím obmedzovač musí byť odstránený.

Uzemňovacia zátka (sada 3 kusov)

Objednávacie číslo: **RSTI-68EA20**, guľa priemer: 20 mm

RSTI-68EA25, guľa priemer: 25 mm



TE Raychem tienené, oddeliteľné obmedzovače prepätia RSTI-SA-10

TECHNICKÉ ÚDAJE PRE PRIAME A PARALELNÉ PRIPOJENIE

Menovitý výbojový prúd I_N	10 kA
Prevádzkové údaje	
Vysokoprúdový impulz 4/10 μ s	100 kA
Skratový prúd I_s	20 kA
Dlhotrvalý prúdový impulz (2ms)	212 A

Trvalé prevádzkové napätie U_c	12,0	18,0	24,0	30,0	33,0	36,0	39,0	41,0
Menovité napätie U_R	15,0	22,5	30,0	37,5	41,3	45,0	48,8	51,3

ATMOSFÉRICKÝ PRÚDOVÝ IMPULZ 8/20 μ s

Zvyškové napätia (kV)

5 kA	39,1	58,6	78,2	97,7	107,5	117,3	127,1	133,6
10 kA	41,5	62,2	83,0	103,7	114,0	124,5	134,9	141,8
20 kA	45,7	68,5	91,4	114,2	125,6	137,1	148,5	156,1

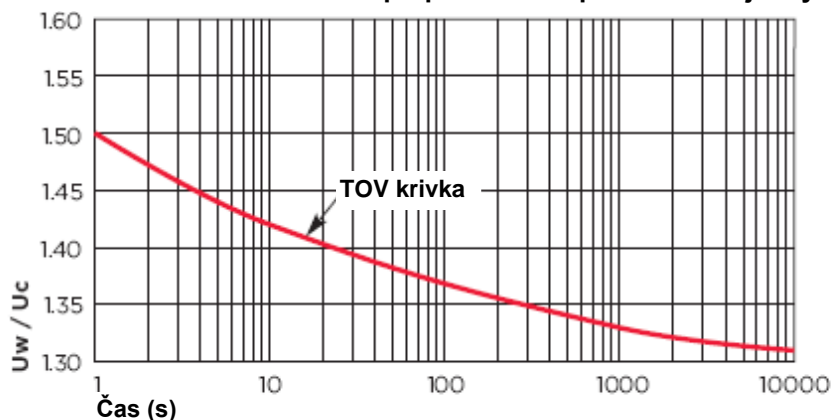
STRMÝ ATMOSFÉRICKÝ PRÚDOVÝ IMPULZ 1/20 μ s

10 kA	43,9	65,8	87,8	109,8	120,8	131,7	142,7	150,0
-------	------	------	------	-------	-------	-------	-------	-------

SPÍNACÍ PRÚDOVÝ IMPULZ 30/60 μ s

125 A	31,5	47,3	63,1	78,9	86,8	94,7	102,5	107,8
500 A	32,4	48,7	64,9	81,1	89,2	97,4	105,5	110,9

Charakteristika dočasného prepätia TOV s predzáťažou jedným vysokoprúdovým impulzom 100 kA



Teplota vzoriek (predhriate):
60 ° C podľa IEC 60099-4, Ed 2.0 2004.
TOV krivka sa vzťahuje na obmedzovač s predzáťažou pred overením TOV.
Predzáťaž sa rovná jednému vysoko prúdovému impulzu 100 kA, 4/10 μ s podľa prevádzkových spínacích prepätí.

U_w = TOV výdržné napätie
 U_c = trvalé prevádzkové napätie

ÚDAJE PRE OBJEDNÁVKU

NAPÄTIE (kV)	12,0	18,0	24,0	30,0	33,0	36,0	39,0	41,0
Objednávacie číslo RSTI-	RSTI-	RSTI-	RSTI-	RSTI-	RSTI-	RSTI-	RSTI-	RSTI-
Priame pripojenie	68SA1210	68SA1810	68SA2410	68SA3010	68SA3310	68SA3610	68SA3910	68SA4110
Objednávacie číslo RSTI-CC-	RSTI-CC-	RSTI-CC-	RSTI-CC-	RSTI-CC-	RSTI-CC-	RSTI-CC-	RSTI-CC-	RSTI-CC-
Paralelné pripojenie	68SA1210	68SA1810	68SA2410	68SA3010	68SA3310	68SA3610	68SA3910	68SA4110

ROZMERY A HMOTNOSŤ

Dĺžka L^* (mm)	285,0	400,0	400,0	520,0	520,0	520,0	530,0	530,0
Hmotnosť (kg/ks)								
RSTI-68SAxx	3,5	3,7	3,9	4,1	4,2	4,2	4,3	4,4
RSTI-CC-68SAxx	4,4	4,6	4,8	5,0	5,1	5,1	5,2	5,3

* pozri stranu 2

te.com/energy

© 2022 TE Connectivity Ltd. Skupina spoločností. Všetky práva vyhradené. EPP-1865-SK-10/18-rev.11/22

TE Connectivity, TE Connectivity (logo), KAŽDÉ SPOJENIE SA POČÍTA, sú ochranné známky vlastnené alebo licencované spoločnosťou TE Connectivity. Ostatné logá, názvy produktov a spoločností uvedené v tomto dokumente môžu byť ochrannými značkami príslušných vlastníkov. Hoci spoločnosť TE vyvinula všetko primerané úsilie na zabezpečenie presnosti informácií uvedených v tejto brožúre, neručí za ich bezchybnosť, ani nevydáva žiadne ďalšie vyhlásenie ani žiadne záruky ohľadne ich presnosti, správnosti, spoľahlivosti alebo aktuálnosti. TE si vyhradzuje právo tu uvedené informácie kedykoľvek a bez predchádzajúceho upozornenia zmeniť. TE sa výslovne zrieka všetkých predpokladaných záruk na všetky tu uvedené informácie, najmä prípadných predpokladaných záruk na obchodovateľnosť alebo vhodnosť na konkrétny účel. Rozmery uvedené v tomto katalógu sú len pre referenčné účely a môžu byť bez predchádzajúceho upozornenia zmenené. Špecifikácie môžu byť bez predchádzajúceho upozornenia zmenené. Informácie o najnovších rozmeroch a konštrukčných špecifikáciách Vám poskytne TE.

VIAC INFORMÁCIÍ :

TE Connectivity Czech s.r.o.
Člen TE Connectivity Ltd.
Divízia Energy
K AMP 1293
664 34 Kuřim
Česká republika
Tel.: +420 602 221 948