

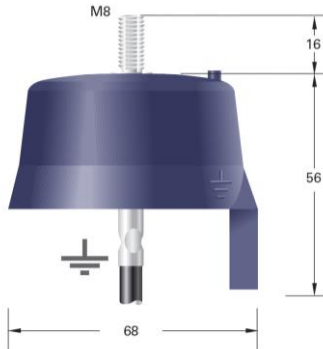


# LVA – B NÍZKO NAPĚŤOVÉ ZnO OBMEDZOVAČE PREPĀTIA

# LVA ZnO obmedzovače prepätia 10 kA pre siete nízkeho napätia do 0,4 kV

## VLASTNOSTI

- Puzdro a uzemňovací vodič sú plameň retardujúce a odolné voči UV žiareniu
- Vhodné do vonkajšieho i vnútorného prostredia
- CE certifikácia. Zvodiče sú skúšané podľa IEC 61643-1 + A1 ako aj podľa EN 61643-1



## PŮUŽITIE

TE Raychem nízko napätové obmedzovače prepätia sú určené k ochrane nn vonkajších vedení, k ochrane domových prípojok, distribučných transformátorov a iných systémov.



## VÝHODY

- Integrovaný odpojovač s 1 m uzemňovacím vodičom ako štandardné prevedenie
- Jednoduchá inštalácia (nie je potrebné náradie)
- Jednoduchá detekcia chýb. Ľahko identifikovateľný indikátor poruchy.

## TECHNICKÉ ÚDAJE

ZnO obmedzovač prepätia  
 Polymérové puzdro  
 Trieda II / IEC 61643-1/ I<sub>max</sub> = 40 kA  
 Menovitý výbojový prúd: I<sub>n</sub> = 10 kA  
 Maximálny vybíjací prúd I<sub>max</sub> = 40 kA  
 Vysokoprúdový impulz 4/10 μs: 100 kA (skúšané podľa IEC 60099-4)  
 Schopnosť absorpcie energie energie pri vybíjaciach impulzoch (2 rázy): 4,1 kJ/kV·U<sub>c</sub>  
 Menovitá frekvencia: 48 – 62 Hz  
 Teplota okolia: -40...+70 °C  
 Max. nadmorská výška: 2000 m

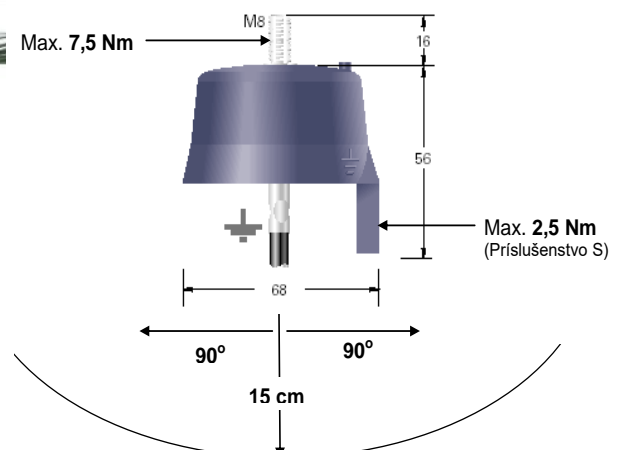
Zvyškové napätie (kV)							
Typ	Prevádzkové napätie U <sub>c</sub> (V)	Atmosférický prúdový impulz 8/20 μs					
		1 kA	2 kA	5 kA	10 kA	20 kA	
LVA-280 B	280	0,73	0,77	0,85	<b>1,00</b>	1,10	bez uzem. vodiča (Prisl. S)
	280	0,76	0,82	0,96	<b>1,20</b>	1,58	s15 cm uzem. vodičom
LVA-440 B	440	1,26	1,32	1,44	<b>1,60</b>	1,79	bez uzem. vodiča (Prisl. S)
	440	0,76	0,82	0,96	<b>1,20</b>	1,58	s15 cm uzem. vodičom

## Obmedzovač v prevádzke, vrátane odpojovača a signalizácie

Normálny prevádzkový stav

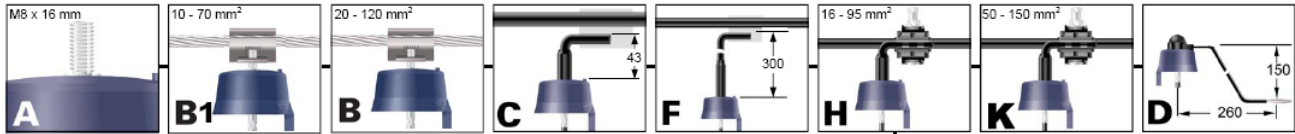
Porucha - obmedzovač odpojený od systému

Rozmery, doťahovacie momenty a zásady montáže

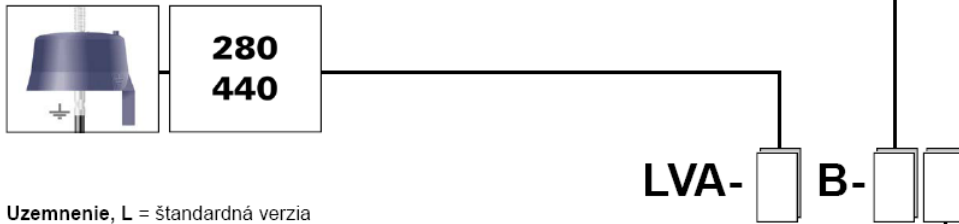


# Príslušenstvo pre z vodiče prepätia LVA

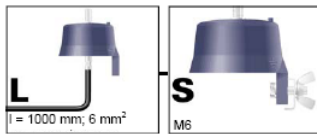
## Príslušenstvo pre napätový prívod



Typ obmedzovača = trvalé prevádzkové napätie  $U_c$  (V)



Uzemnenie, L = štandardná verzia



Príklad objednávky: LVA-440B-KL

Obmedzovač pre trvalé prevádzkové napätie 440 V, pre pripojenie pomocou prepichovacej svorky P2X 150 na izolovaný vodič nn vzáukového vzdušného vedenia s prierezom 50 - 150 mm<sup>2</sup>, a izolovaným uzemňovacím vodičom dĺžky 1m s prierezom 6 mm<sup>2</sup>.

VIAC INFORMÁCIÍ :

TE Connectivity Czech s.r.o.  
Člen TE Connectivity Ltd.  
Divízia Energy  
K AMP 1293  
664 34 Kuřim  
Česká republika  
Tel.: +420 602 221 948



© TERaychem LV-LVA-00765-S-11/22-SK

## ZnO obmedzovače prepätia

Typ	číslo	$U_c$ (V)	$I_{max}$ (kA)
LVA-280B-AL	E03307-000	280	40
LVA-280B-BL	C99382-000	280	40
LVA-280B-CL	C99382-000	280	40
LVA-280B-DL	C50843-000	280	40
LVA-280B-FL	E39379-000	280	40
LVA-280B-HL	E39379-000	280	40
LVA-280B-KL	CB2535-000	280	40

## ZnO obmedzovače prepätia

Typ	číslo	$U_c$ (V)	$I_{max}$ (kA)
LVA-440B-AL	A72415-000	440	40
LVA-440B-BL	D31017-000	440	40
LVA-440B-CL	D24610-000	440	40
LVA-440B-DL	D04521-000	440	40
LVA-440B-FL	A07100-000	440	40
LVA-440B-HL	E55861-000	440	40
LVA-440B-KL	CB2537-000	440	40

° ďalšie typy obmedzovačov LVA-B na vyžiadanie

## Príklady použitia obmedzovača LVA-B.



LVA -280B-BL  
chrániaci vonkajšie vedenie



LVA-440B-DL chrániaci distribučný transformátor



LVA -280B-FS  
chrániaci prechod  
vonkajšieho vedenia  
do kábla

Spoločnosť TE Connectivity je svetový technologický a výrobný líder s obratom v hodnote 13 miliárd USD, ktorý vytvára bezpečnejšiu, udržateľnú, produktívnejšiu a prepojenú budúcnosť. Naša široká škála riešení v oblasti konektivity a senzorov, osvedčených v tých najdrsnejších prostrediach, umožňuje pokrok v doprave, priemyselných aplikáciách, medicínskych technológiách, energetike, dátovej komunikácii a domácnostiach. S približne 80 000 zamestnancami, vrátane viac ako 7 500 inžinierov, ktorí spolupracujú so zákazníkmi v približne 140 krajinách. TE zabezpečuje a naplňa motto TE, KAŽDÉ SPOJENIE SA POČÍTA.

Viac informácií o TE Connectivity je k dispozícii na: [www.te.com](http://www.te.com) a na LinkedIn, Facebook, WeChat a Twitter.

#### Výroba

- Tepelné elektrárne
- Jadrové elektrárne
- Veterné elektrárne
- Vodné elektrárne
- Solárne elektrárne

#### Prenosové a distribučné siete

- Rozvodne
- Prenosová sieť
- Podzemné distribučné siete
- Nadzemné distribučné siete
- Verejné osvetlenie

#### Priemysel

- Povrchové a hlbinné bane
- Petrochemický priemysel
- Železnice
- Lodenice
- Výrobcovia el. zariadení

VŠADE TAM, KDE TEČIE ELEKTRICKÁ ENERGIA, NÁJDETE VÝROBKY TE CONNECTIVITY



[te.com/energy](http://te.com/energy)

#### VIAC INFORMÁCIÍ :

##### TE Connectivity Czech s.r.o.

Člen TE Connectivity Ltd.

Divízia Energy

K AMP 1293

664 34 Kuřim

Česká republika

Tel.: +420 602 221 948

[te.com/energy](http://te.com/energy)

© 2022 TE Connectivity skupina spoločností. Všetky práva vyhradené. EPP-LVA-SK-11/22

TE, TE Connectivity a TE Connectivity (Logo) sú ochranné známky. Ostatné názvy produktov alebo názvy môžu byť registrovanými ochrannými známkami.

Hoci spoločnosť TE vyvinula všetko primerané úsilie na zabezpečenie presnosti informácií uvedených v tomto katalógu, neručí za ich bezchybnosť, ani nevydáva žiadne ďalšie vyhlásenie ani žiadne záruky ohľadne ich presnosti, správnosti, spoľahlivosti alebo aktuálnosti. TE si vyhradzuje právo tu uvedené informácie kedykoľvek a bez predchádzajúceho upozornenia zmeniť. TE sa výslovne zrieka všetkých predpokladaných záruk na všetky tu uvedené informácie, najmä prípadných predpokladaných záruk na obchodovateľnosť alebo vhodnosť na konkrétny účel. Rozmery uvedené v tomto katalógu sú len pre referenčné účely a môžu byť bez predchádzajúceho upozornenia zmenené. Špecifikácie môžu byť bez predchádzajúceho upozornenia zmenené. Informácie o najnovších rozmeroch a konštrukčných špecifikáciách vám poskytne TE.