

TE Connectivity Raychem obmedzovač prepätia

ZnO obmedzovač prepätia

Polymérové puzdro

IEC 61643-1 / Trieda II / I_{max} = 40 kA

Menovitý výbojový prúd: I_n = 10 kA

Vysokoprúdový impulz 4/10μs: 100 kA
(skúšané podľa IEC 60099-4)

Pohltie energie pri vybijáciach impulzoch (2 rázy): 4,1 kJ/kV·U_c

Menovité napätie

U_c: 280 V

Pre vonkajšie a vnútorné použitie

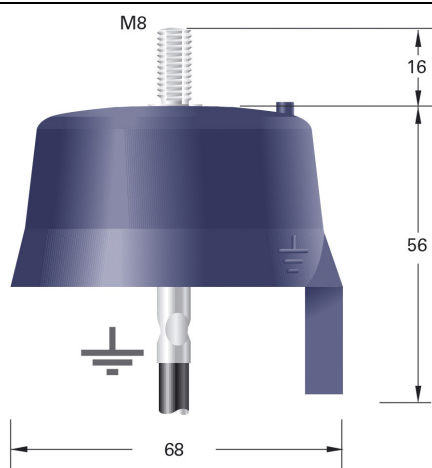
Menovitá frekvencia: 48 – 62 Hz

Teplota okolia: -40...+70 °C

Max. nadmorská výška: 2000 m

LVA-280B-

Rozmery



Puzdro a označenie



Príslušenstvo

Prívodný vodič

Uzemňovací vodič

Puzdro a uzemn. vodič sú oheň nešíriace a odolné UV žiareniu

Integrovaný odpojovač

CE-certifikát

Hmotnosť: ~260g vrátane uzem. vodiča
ale bez príslušenstva pre prívodný vodič

Zvyškové napätia

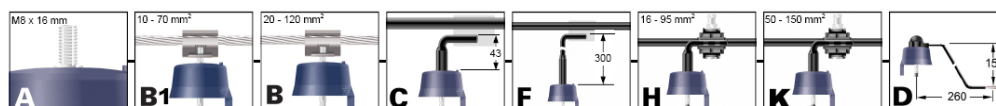
pri atmosférickom prúdovom impulze (8/20 μs)

Prúdový impulz	1 kA	2 kA	5 kA	10 kA	20 kA
Bez uzemn.vodiča (prísl.S)	0,73 kV	0,77 kV	0,85 kV	1,0 kV	1,1 kV
Uzem.vodič 15cm	0,76 kV	0,82 kV	0,96 kV	1,2 kV	1,58 kV

Príslušenstvo pre obmedzovač LVA

Označenie

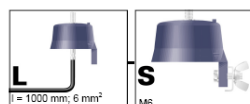
Príslušenstvo pre napätový prívod



Typ obmedzovača = trvalé prevádzkové napätie U_c (V)



Uzemnenie



LVA- B-

Raychem

ZnO obmedzovač prepätia

LVA-280B

IEC 61643-1 Trieda II

I_{max} = 40kA

U_c = 280 AC

I_n = 10 kA

U_p = 1.2 kV

Dátum výroby: týždeň / rok

VIAC INFORMÁCIÍ :

TE Connectivity Czech s.r.o.

Člen TE Connectivity Ltd.

Divízia Energy

K AMP 1293

664 34 Kuřim

Česká republika

Tel.: +420 602 221 948

Príklad objednávky: LVA.440B-KL

Obmedzovač pre trvalé prevádzkové napätie 440 V, pre pripojenie pomocou prepínacovej svorky P2X 150 na izolovaný vodič 1m zväzkového vzdušného vedenia s prierezom 50 - 150 mm², a izolovaným uzemňovacím vodičom dĺžky 1m s prierezom 6 mm².

Príklad objednávky: LVA-280B-BL

Obmedzovač pre najvyššie prevádzkové napätie 440V k pripojeniu na neizolovaný vodič, s izolovaným uzemňovacím vodičom (6 mm²).