

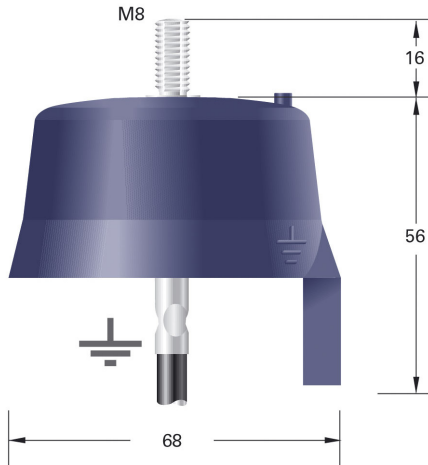
TE Connectivity Raychem obmedzovač prepätia

ZnO obmedzovač prepätia
 Polymérové puzdro
 IEC 61643-1 / Trieda II / $I_{max} = 40 \text{ kA}$
 Menovitý výbojový prúd: $I_n = 10 \text{ kA}$
 Vysokoprúdový impulz 4/10 μs : 100 kA
 (skúšané podľa IEC 60099-4)
 Pohltie energie pri vybijacích impulzoch (2 rázy): $4,1 \text{ kJ/kV}\cdot U_c$

Menovité napätie
 $U_c: 440 \text{ V}$
 Pre vonkajšie a vnútorné použitie
 Menovitá frekvencia: $48 - 62 \text{ Hz}$
 Teplota okolia: $-40 \dots +70 \text{ }^\circ\text{C}$
 Max. nadmorská výška: 2000 m

LVA-440B-

Rozmery



Puzdro a označenie



Hmotnosť: ~260g vrátane zem. vodiča
 alebo bez príslušenstva na prívodný vodič

Príslušenstvo

Prívodný vodič

Uzemňovací vodič

Puzdro a uzemn. vodič sú oheň nešíriace a odolné UV žiareniu

Integrovaný odpojovač

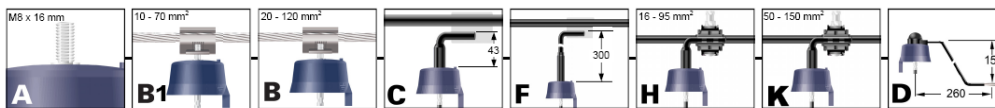
CE-certifikát

Zvyškové napätia	pri atmosférickom prúdovom impulze (8/20 μs)				
Prúdový impulz	1 kA	2 kA	5 kA	10 kA	20 kA
Bez uzemn.vodiča (prísl.S)	1,2 kV	1,32 kV	1,44 kV	1,6 kV	1,79 kV
Uzem.vodič 15cm	1,29 kV	1,38 kV	1,55 kV	1,8 kV	2,21 kV

Príslušenstvo pre LVA obmedzovač

Označenie

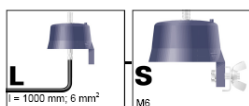
Príslušenstvo pre napätový prívod



Typ obmedzovača = trvalé prevádzkové napätie U_c (V)



Uzemnenie



LVA- B-

Príklad objednávky: LVA-440B-KL

Obmedzovač pre trvalé prevádzkové napätie 440 V, pre pripojenie pomocou prepichovacej svorky P2X 150 na izolovaný vodič na zväzkového vzdušného vedenia s prierezom 50 - 150 mm², a izolovaným uzemňovacím vodičom dĺžky 1m s prierezom 6 mm².

Príklad objednávky: LVA-440B-BL
 Obmedzovač pre najvyššie prevádzkové napätie 440V k pripojeniu na neizolovaný vodič, s izolovaným uzemňovacím vodičom (6 mm²).

Raychem

ZnO obmedzovač prepätia

LVA-440B

IEC 61643-1 Trieda II

$I_{max} = 40 \text{ kA}$

$U_c = 440 \text{ AC}$

$I_n = 10 \text{ kA}$

$U_p = 1.8 \text{ kV}$

Dátum výroby: týždeň / rok

VIAC INFORMÁCIÍ :

TE Connectivity Czech s.r.o.

Člen TE Connectivity Ltd.

Divízia Energy

K AMP 1293

664 34 Kuřim

Česká republika

Tel.: +420 602 221 948