



PRIPOJOVACIE ROZVODNICE

a ochrana komponentov
verejného osvetlenia



Kapitola I

Pripojovacie rozvodnice..... 3

Kapitola II

Ochrana LED svietidiel 23

Kapitola I

Pripojovacie rozvodnice

Pripojovacie rozvodnice pre verejné osvetlenie

Prehľad a použitie pripojovacích rozvodníc	4
Výberové tabuľky	5

Rozvodnice pre poistky typu D01 (E14)

EKM 2045 - veľmi malé priemery stĺpov a káblov.....	6
EKM 2020 - malé priemery stĺpov a káblov.....	7
EKM 2050 - stredné priemery stĺpov a káblov.....	8
EKM 2051 - špeciálne aplikácie s ovládacími prvkami.....	10

Rozvodnice pre poistky typu DII (E27)

EKM 1271 - malé Ø stĺpov, malé a stredné Ø káblov.....	12
EKM 1261 - vonkajšie použitie, malé priemery káblov.....	13
EKM 2072 - stredné priemery stĺpov a káblov.....	14
EKM 1281 - vonkajšie použitie, stredné priemery káblov.....	15
EKM 2035 - veľké priemery stĺpov a káblov.....	16

Rozvodnice s poistkami veľkosť 10x38:

EKM 2045-1FN - vonkajšie použitie, na steny a stĺpy.....	17
--	----

Príslušenstvo a náhradné diely

Prázdne poistkové rozvodnice, poistky, poistkové dotyky, poistkové hlavice a pripojovacie puzdra B 6770.....	18
Ochranné rámy pre vstup káblov do stĺpov, adaptéry pre zavesenie rozvodníc a náhradné kryty rozvodníc.....	19

Pripojovacie skrine

Zapustené do steny UPK 3000 / 3002.....	20
---	----

Systém označovania pripojovacích rozvodníc.....	21
---	----



Pripojovacie rozvodnice pre verejné osvetlenie

KOMPLEXNÉ PORTFÓLIO NA POUŽITIE PRE VEREJNÉ OSVETLENIE

Už viac ako 60 rokov podporuje TE Connectivity (TE) technológiu a známu produktovú radu GURO výrobkov s bezpečnými a spoľahlivými pripojovacími rozvodnicami a príslušenstvom pre verejné služby, mestské úrady a pre osvetľovacie stožiare pre rôzne aplikácie verejného osvetlenia vrátane:

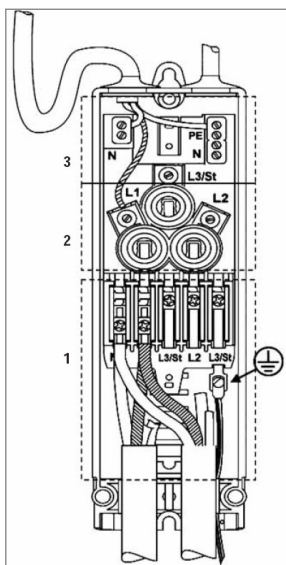
- Verejné pouličné osvetlenie
- Súkromné vonkajšie osvetlenie parkovacích miest a bytových domov
- Priemyselné osvetlenia, ako sú rafinérie a elektrárne
- Infraštruktúra vrátane prístavov, letísk a železničných staníc

TECHNICKÉ RIEŠENIE

Pripojovacie rozvodnice sú určené na montáž do stĺpov verejného osvetlenia alebo aj pre vonkajšiu montáž. Sú určené pre pripojenie prívodných káblov a svietidla pri zabezpečení vysokej spoľahlivosti prevádzky. Rozvodnice spĺňajú vysoký stupeň krytia (IP) a triedu ochrany II, čím je zabezpečená bezpečnosť pri montáži a údržbe zariadenia.

Pripojovaciu rozvodnicu môžeme rozdeliť na 3 funkčné časti:

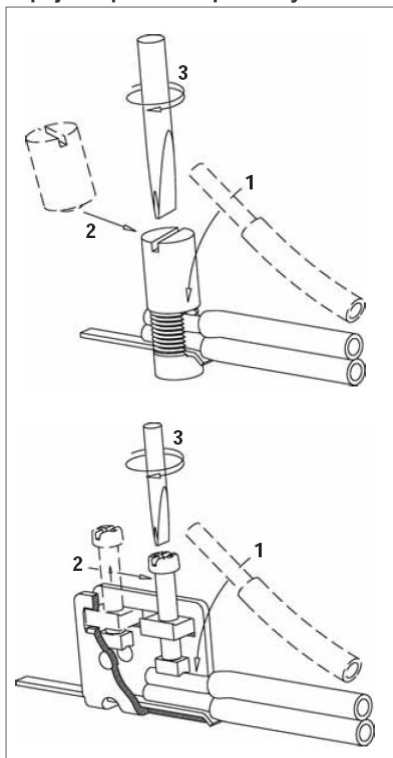
1. Ukončenie a pripojenie prívodného kábla
2. Časť s poistkami alebo DIN-lištami
3. Pripojenie kábla k svietidlu



I napriek rozmerom a pevnosti prívodných káblov umožňujú pripojovacie rozvodnice slučkové pripojenie stĺpov. Poistková časť je osadená 1-3 poistkovými spodkami pre istenie svietidiel a oddelenie od ostatných častí systému verejného osvetlenia. Namiesto poistkových spodkov môžu byť rozvodnice osadené DIN lištami pre montáž prvkov napr. časové relé, ističe a pod. Časť pre pripojenie svietidla je vybavená radovou svorkovnicou alebo svorkami pre pripojenie káblových ôk. Kábel prechádza cez tesniacu priechodku alebo je utesnený skrutkovacou vývodkou.

Pre pripojenie káblov sú použité plášťové alebo posuvné svorky.

Pripojenie pomocou plášťových svoriek



Pripojenie pomocou posuvných svoriek

KONŠTRUKCIA

- Kryt rozvodnice je vyrobený z nárazu odolného, oheň nešíriaceho termoplastického materiálu.
- Všetky kovové časti sú buď z nerezovej ocele alebo z galvanicky pokovenej medenej zliatiny.
- Pripojovacie spodky sú porcelánové alebo z plastu zosilneného skleneným vláknom.
- Podľa typu rozvodnice je stupeň krytia v rozsahu od IP 43 do IP 54.
- Rozvodnice pre špeciálne aplikácie majú stupeň ochrany IP 67 a môžu sa z času na čas ponoriť do vody (na miestach, ktoré sú zaplavené).
- Rozvodnica s krytím IP 54 je vhodná pre vonkajšiu montáž.
- Všetky rozvodnice spĺňajú triedu ochrany II.

Pripojovacie rozvodnice sa inštalujú do stĺpov verejného osvetlenia s rozmermi dvierok podľa EN 40-2 (stĺpy verejného osvetlenia rozmery a tolerance) a upevňovacími prvkami podľa DIN 49778 (stĺpy verejného osvetlenia, konzoly s posuvnými skrutkami pre montáž zariadení).

SKÚŠKY

Pripojovacie rozvodnice sú navrhnuté a vyrábané podľa noriem DIN a VDE:

- VDE 0660-505 (spínacie a riadiace prístroje nn ; Špecifikácia pre skrinky poistkových a pripojovacích rozvodníc).
- DIN 43628 (Pripojovacie rozvodnice pre istenie káblov).

Skúšobné protokoly sú k dispozícii na vyžiadanie.

Spoľahlivosť a bezpečnosť počas životnosti zariadenia sa potvrdzuje dodržiavaním platných predpisov a noriem:

STN 33 2000-4-41:2019/A12
(IEC 60364-4-41-ed.5.0/Amd1.)
Elektrické inštalácie nízkeho napätia. Časť 4-41: Zaistenie bezpečnosti. Ochrana pred zásahom elektrickým prúdom.

STN 33 2000-7-714:2013
(IEC 60364-7-714-ed.2.0)
Elektrické inštalácie budov. Časť 7: Požiadavky na osobitné inštalácie alebo priestory. Oddiel 714: Inštalácie vonkajšieho osvetlenia.

PNE 33 2000-1. Norma v úvodnej časti uvádza klasifikáciu vonkajších vplyvov pre vonkajšie osvetlenie podľa STN 33 2000-3, resp. STN P 33 2000-5-51

Pripojovacie rozvodnice pre verejné osvetlenie

Výberové tabuľky

Zjednodušené kritériá pre výber

Poistkové rozvodnice pre stĺpy verejného osvetlenia a osvetľovacie stĺpy a stožiare sú prispôbené špecifickým požiadavkám na montáž a ponúkajú spoľahlivosť spĺňajúcu medzinárodné normy a miestne požiadavky. Výrobná rada TE Connectivity je tvorená rôznymi krytmi, vybavenými svorkami pre podzemné káble, poistkami a inými inštaláčnymi príslušenstvami, ako sú časovače, ističe, zariadenia na zvyškové prúdy a zariadenia na ochranu proti prepätiu.











Výber správnej kombinácie krytov, svoriek a poistiek, kompletných poistkových rozvodníc závisí od:

- Rozmerov stĺpov
- Počtu zemných káblov
- Prierezu káblov
- Počtu a typu poistiek
- Potrebnej ochrany proti prepätiu

Výberová tabuľka pripojovacie rozvodnice

Označenie výrobku	Rozsah použitia káblov (počet žil x prierez mm ²)			Počet poistkových spodkov x typ poistky	Typ svoriek	Stupeň krytia	Rozmery stĺpov (mm)		Prepät'ová ochrana pre LED svietidlá	
	1 kábel	2 káble	3 káble				dvierka	vnútorný Ø	dodatočná montáž	súčasť
EKM 2050	3-5x2,5-16 3-4x2,5-25	3-5x2,5-16 3-4x2,5-25	3-5x2,5-16	2/3 x D01	posuvné svorky	IP 54	85x270	90	áno	1-2 SA
EKM 2051	3-5x2,5-16 3-4x2,5-25	3-5x2,5-16 3-4x2,5-25	3-5x2,5-16	2/3/4 x D01	posuvné svorky	IP 54	85x350	100	áno	1-3 SA
EKM 2020	3-5x2,5-16	3-5x2,5-16	3-5x2,5-16	2 x D01	plášťové svorky	IP 44	70x240	84	áno	1 SA
EKM 2045	3-4x1,5-4	3-4x1,5-4	-	1 x D01	radová svorkovnica	IP 55	58x150	59	nie	nie
EKM 2072	3-5x6-16, 3-5x25-35	3-5x6-16, 3-5x25-35	-	1/2 x DII	plášťové svorky	IP 43	80x280	90	nie	nie
EKM 2035	3-4x4-50	3-4x4-50	3-4x4-35	1/2 x DII	posuvné svorky	IP 43	90x300	110	nie	nie
EKM 1261	3-5x6-16	3-5x6-16	3-5x6-10	1/2 x D01/DII	plášťové svorky	IP 54	80x250	100	nie	nie
EKM 1261S	3-5x10	3-5x10	3-5x10	2/3 x D01	plášťové svorky	IP 67	80x250	100	nie	nie
EKM 1281	3-5x16-35	3-5x16-35	3-4x16	1/2 x DII 2/3 x D01	plášťové svorky	IP 54	100x300	120	áno	1 SA
EKM 1281S	3-5x2,5-16 3-4x2,5-25	3-5x2,5-16 3-4x2,5-25	-	2/3 x D01	posuvné svorky	IP 67	100x300	120	áno	1 SA
EKM 1271	3-5x6-16	3-5x6-16	-	1 x DII	plášťové svorky	IP 43	80x210	90	nie	nie
EKM 2045-1FN	3x1,5-4	-	-	1 x 10x38	radová svorkovnica	IP 54	58x150	59	nie	1 SA
Základné rozvodnice		Rozvodnice na všeobecné použitie			Malé rozvodnice		Veľké rozvodnice			

Široký výber ďalších typov pripojovacích rozvodníc pre iné prierezy káblov, poistiek a príslušenstva je k dispozícii na vyžiadanie.

Rozvodnice s poistkami typu D01 (E14)			Rozvodnice s poistkami typu DII (E27)			Rozvodnice pre vonkajšiu montáž aj pre montáž do stĺpov verejného osvetlenia			
									
EKM 2020	EKM 2050	EKM 2051	EKM 1271	EKM 2072	EKM 2035	EKM 2045	EKM 2050FH	EKM 1261	EKM 1281

EKM 2045 - Pripojovacia rozvodnica s poistkami D01 (E14)

POUŽITIE

Táto rozvodnica je určená pre vonkajšiu montáž a do stĺpov verejného osvetlenia. Umožňuje slučkovanie prívodných káblov a ochranu svietidla poistkami.

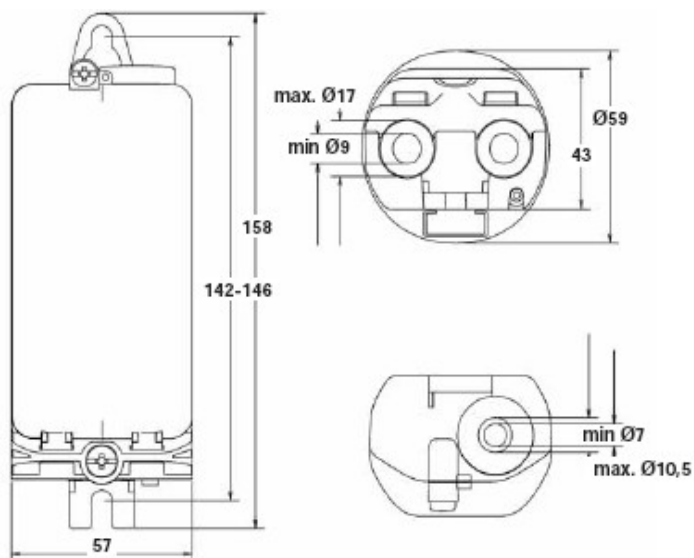
Priemer stípa ≥ 60 mm
aj pre vonkajšiu montáž
Prívodný kábel ≤ 4 mm²
Poistky D01 (E14)

PODMIENKY PRE VOĽBU

- Pre montáž do stĺpov verejného osvetlenia aj vonkajšiu montáž.
Priemer stípa: ≥ 60 mm
Rozmery dvierok: $\geq 58 \times 150$ mm
- 5 pólová radová svorkovnica pre 2 káble $1,5 - 4$ mm²
- Vrátae poistky D01 - 4 A
- Bez možnosti dodatočného pripojenia prepäťovej ochrany
- Nedodáva sa s integrovanou prepäťovou ochranou

TECHNICKÉ ÚDAJE

- Zodpovedá DIN VDE 0660-505
- Nárazu odolný termoplast
- Všetky kovové časti chránené voči korózii
- Šedý kryt
- Špeciálne pripojovacie puzdro
- Poistka zapojená na L1
- Krytie: IP 55
- Trieda ochrany II
- Rozsah utesnenia pre káble $\varnothing 9 - 17$ mm prívodný kábel (2x)
 $\varnothing 7 - 10,5$ mm kábel k svietidlu (1x)
(3x $1,5$ mm² - 3x $2,5$ mm²)



Rozmery v mm

Objednávacie číslo	Poistkový spodok	Prierez jadier (mm ²)		Možnosť doplniť prepäťovú ochranu
		pre 1 a 2 káble	pre 3 káble	
EKM-2045-1D1-4	1 x D01 (E14) – 4A	5 x 1,5 – 2,5(-4)*	-	nie
EKM-2045-1D1-4-E41	1 x D01 (E14) – 4A	5 x 1,5 – 4	-	nie

* ak priemer kábla < 17 mm

POZNÁMKA: Dodávané s poistkou 4A . Príslušenstvo a náhradné diely pozri stranu 18 a 19.

EKM 2020 - Pripojovacia rozvodnica s poistkami D01 (E14)

POUŽITIE

Táto rozvodnica je určená pre montáž do stĺpov verejného osvetlenia. Umožňuje slučkovanie prírodných káblov a ochranu svietidla poistkami.

Priemer stĺpa ≥ 84 mm
Prírodný kábel ≤ 16 mm²
Poistky D01 (E14)



PODMIENKY PRE VOĽBU

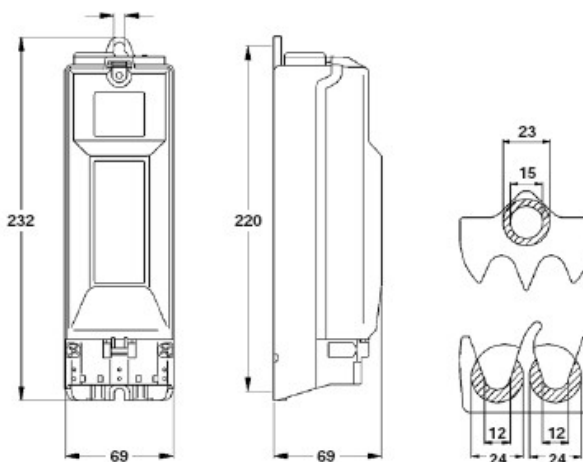
Pre montáž do stĺpov verejného osvetlenia

Priemer stĺpa: ≥ 84 mm
Rozmery dvierok: $\geq 70 \times 240$ mm

- 5 plášťových svoriek pre 2 káble $2,5 - 16$ mm² alebo 3 káble $2,5 - 16$ mm²
- Pre 2 poistky D01 (E14) do 16 A
- S možnosťou dodatočného pripojenia prepäťovej ochrany
- Dodáva sa s integrovanou prepäťovou ochranou

TECHNICKÉ ÚDAJE

- Zodpovedá DIN VDE 0660-505 a DIN 43628
- Nárazu odolný termoplast
- Všetky kovové časti chránené voči korózii
- Prieľadný kryt
- S poistkovými hlavicami
- Svorky zapojené (N, 1,3,2,PE(N))
- Krytie: IP 44
- Trieda ochrany II
- Rozsah utesnenia pre káble
 - Ø 10 - 25 mm prírodný kábel (2x)
 - Ø 10 - 23 mm prírodný kábel (3x)
 - Ø 8 - 14 mm kábel k svietidlu (2 utesnenia pre 2 káble k svietidlu 3x 1,5 mm² - 5x2,5 mm²)
- Káble k svietidlu je možné pripojiť aj zo spodku rozvodnice paralelne s prírodnými káblami max. Ø 11,5mm (2x)



Rozmery v mm

Objednávacie číslo	Poistkový spodok	Prierez jadier (mm ²)		Možnosť doplniť prepäťovú ochranu (typ)
		pre 1 a 2 káble	pre 3 káble	
EKM-2020-2D1	2 x D01 (E14)	5 x 2,5 - 16	5 x 2,5 - 16	áno pozri str.26
EKM-2020-2D1-B	2 x D01 (E14)	5 x 2,5 - 16	5 x 2,5 - 16	áno pozri str.26
EKM-2020-1D1-0SA	1 x D01 (E14)	5 x 2,5 - 16	5 x 2,5 - 16	áno 1x TYP 2+3 (COBOX-SLSA10-W-O-01)
EKM-2020-2D1-6-E22-B	2x D01, 2x poistka 6A, Uzemnenie 400mm ,10mm ²	5 x 2,5 - 16	5 x 2,5 - 16	áno pozri str.26
EKM-2020-2D1-E22	2x D01, 2x poistka 6A, Uzemnenie 400mm ,10mm ²	5 x 2,5 - 16	5 x 2,5 - 16	áno pozri str.26
Pripojovacia rozvodnica s prepäťovou ochranou				Súčasťou ochrana LED svietidla
EKM-2020-1D1-1SA	1 x D01 (E14)	5 x 2,5 - 16	5 x 2,5 - 16	1x TYP 2+3 (COBOX-SLSA10-W-O-01)
EKM-2020-1D1-5-C-2-1SA-DE01	1 x D01 (E14)	5 x 2,5 - 16	5 x 2,5 - 16	1x TYP 2+3 (COBOX-SLSA10-W-O-01)
EKM-2020-2D1-1SA	2 x D01 (E14)	5 x 2,5 - 16	5 x 2,5 - 16	1x TYP 3 COBOX-SLSA20-W-EXT
EKM-2020-2D1-1SA-E22	2 x D01 (E14)	5 x 2,5 - 16	5 x 2,5 - 16	1x TYP 3 COBOX-SLSA20-W-EXT

POZNÁMKA:

Poistky nie sú súčasťou rozvodnice. Príslušenstvo a náhradné diely pozri stranu 18 a 19.

EKM 2050 - Pripojovacia rozvodnica s poistkami D01 (E14)

POUŽITIE

Táto rozvodnica je určená pre montáž do stĺpov verejného osvetlenia (typ 2050) a pre vonkajšiu montáž (typ 2050FH). Umožňuje slučkovanie prívodných káblov a ochranu svietidla poistkami.

Pripojovacie rozvodnice pre iné prierezy káblov, typy poistiek a príslušenstvo sú k dispozícii na vyžiadanie.

PODMIENKY PRE VOĽBU

- Typ 2050 pre montáž do stĺpov verejného osvetlenia
Priemer stĺpa: ≥ 90 mm
Rozmery dvierok: $\geq 85 \times 270$ mm
- Typ 2050F a 2050FH pre vonkajšiu montáž aj do stĺpov verejného osvetlenia
- 5 posuvných svoriek pre 2 káble 2,5 - 25 mm² alebo 3 káble 2,5 - 16 mm²
- Typ 2050, F, FH: poistky D01 (E14) do 16 A alebo 1 DIN lišta
- Typy s DIN lištou: Pre montáž 3 zariadení na DIN-lištu do šírky (3 x 18 mm), s max. výškou 64mm.
- S možnosťou dodatočného pripojenia prepäťovej ochrany
- Dodáva sa s integrovanou prepäťovou ochranou

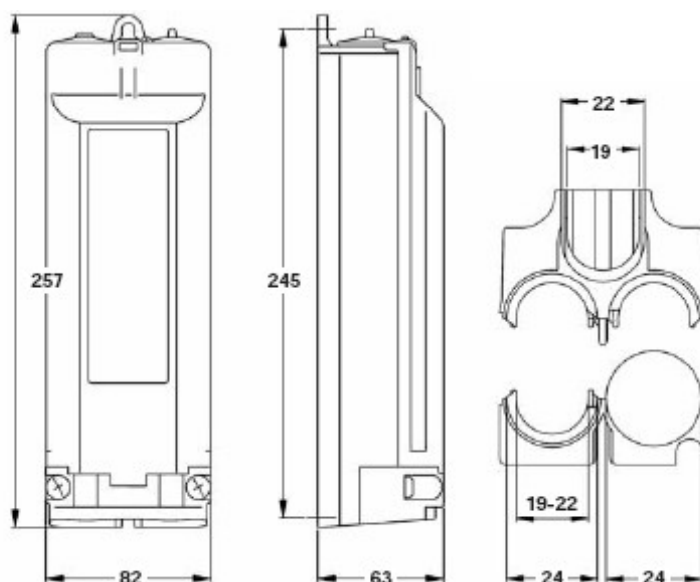
TECHNICKÉ ÚDAJE

- Zodpovedá DIN VDE 0660-505 a DIN 43628
- Nárazu odolný termoplast
- Všetky kovové časti chránené voči korózii
- Prieľadný 2050 alebo šedý (F, FH) kryt
- Pripojovacie spodky s poistkovými hlavicami
- Svorkovnica zapojená (N, L1, L3, L2, PE(N))
- Krytie: IP 54
- Trieda ochrany II
- Rozsah utesnenia pre prívodné káble $\varnothing 19 - 24$ mm (2x), $\varnothing 19 - 22$ mm (3x)
- Typ 2050, 2050F rozsah tesniacich káblových priechodiek pre káble k svietidlu $\varnothing 8 - 14$ mm (2 vývody pre 2 káble k svietidlu 3x 1,5 mm² - 5x2,5 mm²)
- Typ 2050FH skrutková tesniaca priechodka pre káble k svietidlu s rozsahom $\varnothing 8 - 14$ mm (2 vývody pre 2 káble k svietidlu 3x 1,5 mm² - 5x2,5 mm²)
- Káble k svietidlu môžete pripojiť aj zo spodku paralelne s prívodnými káblami max $\varnothing 11,5$ mm (2x)

Priemer stĺpa ≥ 90 mm
aj pre vonkajšiu montáž
Prívodný kábel ≤ 25 mm²
Poistky D01 (E14)



Rozmery v mm



EKM-2050-
2D1-5S6/U

EKM-2050-
3D1-5S6/U

EKM-2050-
5S6-1R/A

EKM 2050 - Pripojovacia rozvodnica s poistkami D01 (E14)

Objednávacie číslo	Poistkový spodok	Prierez jadier (mm ²)		Možnosť doplniť prepät'ovú ochranu
		pre 1 a 2 káble	pre 3 káble	
Pre montáž do stíпов verejného osvetlenia				
EKM-2050-1D1-1D02-5S-E1	1xD01(E14)1xD02(E18)	5(4) x 2,5 - 16(25)	5 x 2,5 - 16	áno pozri str.26
EKM-2050-2D1-3S-C-6-E1	2 x D01 (E14)	3 x 2,5 - 25	3 x 2,5 - 16	áno pozri str.26
EKM-2050-2D1-3S-C-6-E7	2 x D01 (E14)	3 x 2,5 - 25	3 x 2,5 - 16	áno pozri str.26
EKM-2050-2D1-4S-C	2 x D01 (E14)	4 x 2,5 - 25	4 x 2,5 - 16	áno pozri str.26
EKM-2050-2D1-4S-C-6-E1	2 x D01 (E14)	4 x 2,5 - 25	4 x 2,5 - 16	áno pozri str.26
EKM-2050-2D1-4S-C-6-E3	2 x D01 (E14)	4 x 2,5 - 25	4 x 2,5 - 16	áno pozri str.26
EKM-2050-2D1-4S-C-E1	2 x D01 (E14)	4 x 2,5 - 25	4 x 2,5 - 16	áno pozri str.26
EKM-2050-2D1-4S-CS-E1	2 x D01 (E14)	4 x 2,5 - 25	4 x 2,5 - 16	áno pozri str.26
EKM-2050-2D1-4S-S	2 x D01 (E14)	4 x 2,5 - 25	4 x 2,5 - 16	áno pozri str.26
EKM-2050-2D1-4S-S-6-E1	2 x D01 (E14)	4 x 2,5 - 25	4 x 2,5 - 16	áno pozri str.26
EKM-2050-2D1-4S-S-E1	2 x D01 (E14)	4 x 2,5 - 25	4 x 2,5 - 16	áno pozri str.26
EKM-2050-2D1-5S-6-AS-E1	2 x D01 (E14)	4 x 2,5 - 25	5 x 2,5 - 16	áno pozri str.26
EKM-2050-2D1-5S6-U	2 x D01 (E14)	4 x 2,5 - 25	4 x 2,5 - 16	áno pozri str.26
EKM-2050-2D1-5S-C-DE01	2 x D01 (E14)	5(4) x 2,5 - 25	4 x 2,5 - 16	áno pozri str.26
EKM-2050-2D1-5S-S	2 x D01 (E14)	5(4) x 2,5 - 25	5 x 2,5 - 16	áno pozri str.26
EKM-2050-2D1-5S-S-E1	2 x D01 (E14)	5(4) x 2,5 - 25	5 x 2,5 - 16	áno pozri str.26
EKM-2050-2D1-5S-S-6-E1	2 x D01 (E14)	5(4) x 2,5 - 16(25)	5 x 2,5 - 16	áno pozri str.26
EKM-2050-2D1-5S-S-6-E7	2 x D01 (E14)	5(4) x 2,5 - 16(25)	5 x 2,5 - 16	áno pozri str.26
EKM-2050-2D1-5S-S-10-E1	2 x D01 (E14)	5(4) x 2,5 - 16(25)	5 x 2,5 - 16	áno pozri str.26
EKM-2050-2D1-5S-U	2 x D01 (E14)	5(4) x 2,5 - 16(25)	5 x 2,5 - 16	áno pozri str.26
EKM-2050-2D1-5S-U-6-E1	2 x D01 (E14)	5(4) x 2,5 - 16(25)	5 x 2,5 - 16	áno pozri str.26
EKM-2050-3D1-4S-C	3 x D01 (E14)	4 x 2,5 - 25	4 x 2,5 - 16	áno pozri str.26
EKM-2050-3D1-4S-C-E1	3 x D01 (E14)	4 x 2,5 - 25	4 x 2,5 - 16	áno pozri str.26
EKM-2050-3D1-5S-S	3 x D01 (E14)	5(4) x 2,5 - 16(25)	5 x 2,5 - 16	áno pozri str.26
EKM-2050-3D1-5S-S-E1	3 x D01 (E14)	5(4) x 2,5 - 16(25)	5 x 2,5 - 16	áno pozri str.26
EKM-2050-3D1-5S-S-6-E1	3 x D01 (E14)	5(4) x 2,5 - 16(25)	5 x 2,5 - 16	áno pozri str.26
EKM-2050-3D1-5S-U	3 x D01 (E14)	5(4) x 2,5 - 16(25)	5 x 2,5 - 16	áno pozri str.26
EKM-2050-3D1-5S-U-6-E1	3 x D01 (E14)	5(4) x 2,5 - 16(25)	5 x 2,5 - 16	áno pozri str.26
EKM-2050-1R-A	nie je, DIN-lišta *	5(4) x 2,5 - 16(25)	5 x 2,5 - 16	áno pozri str.26
EKM-2050-2R-A	nie je, 2xDIN-lišta	5(4) x 2,5 - 16(25)	5 x 2,5 - 16	áno pozri str.26
F pre vonkajšiu montáž a do stíпов verejného osvetlenia				
EKM-2050F-5S-1R-A	nie je, DIN-lišta *	5(4) x 2,5 - 16(25)	5 x 2,5 - 16	áno pozri str.26
FH pre vonkajšiu montáž a do stíпов verejného osvetlenia				
EKM-2050FH-2D1-4S-C	2 x D01 (E14)	4 x 2,5 - 25	4 x 2,5 - 16	áno pozri str.26
EKM-2050FH-2D1-5S-U	2 x D01 (E14)	5(4) x 2,5 - 16(25)	5 x 2,5 - 16	áno pozri str.26
EKM-2050FH-3D1-5S-U-I	3 x D01 (E14)	5(4) x 2,5 - 16(25)	5 x 2,5 - 16	áno pozri str.26
EKM-2050FH-5S-1R-A	nie je, DIN-lišta *	5(4) x 2,5 - 16(25)	5 x 2,5 - 16	áno pozri str.26
Pripojovacia rozvodnica s prepät'ovou ochranou				Súčasťou ochrana LED svietidla
EKM-2050-2D1-4S-C-2SA-E1	2 x D01 (E14)	5(4) x 2,5 - 16(25)	5 x 2,5 - 16	2 x COBOX-SLSA20-C-O
EKM-2050-2D1-5S6-U-2SA	2 x D01 (E14)	5(4) x 2,5 - 16(25)	5 x 2,5 - 16	2 x COBOX-SLSA20-C-O
EKM-2050-2D1-5S-U-1SA-E1	2 x D01 (E14)	5(4) x 2,5 - 16(25)	5 x 2,5 - 16	1 x COBOX-SLSA10-S-S
EKM-2050-2D1-5S-U-2SA-E1	2 x D01 (E14)	5(4) x 2,5 - 16(25)	5 x 2,5 - 16	2 x COBOX-SLSA20-C-O

* Iba svorkovnica a jedna DIN-lišta.

POZNÁMKA: Poistky nie sú súčasťou rozvodnice. Príslušenstvo a náhradné diely strana 18 a 19.

EKM 2051 - Pripojovacia rozvodnica s poistkami D01 (E14)

POUŽITIE

Táto rozvodnica je určená pre montáž do stĺpov verejného osvetlenia. Umožňuje slučkovanie prívodných káblov a ochranu svietidla poistkami. Zvláštna výbava ako ističe, časové relé, prúdové chrániče a ďalšie zariadenia môžu byť osadené na DIN lišty.

Pripojovacie rozvodnice sú dodávané so svorkovnicou, poistkovými spodkami alebo DIN-lištami. Poistky, časové relé alebo ističe nie sú súčasťou ponúkaných istiacich rozvodníc.

PODMIENKY PRE VOĽBU

Pre montáž do stĺpov verejného osvetlenia

Priemer stĺpa: ≥ 90 mm

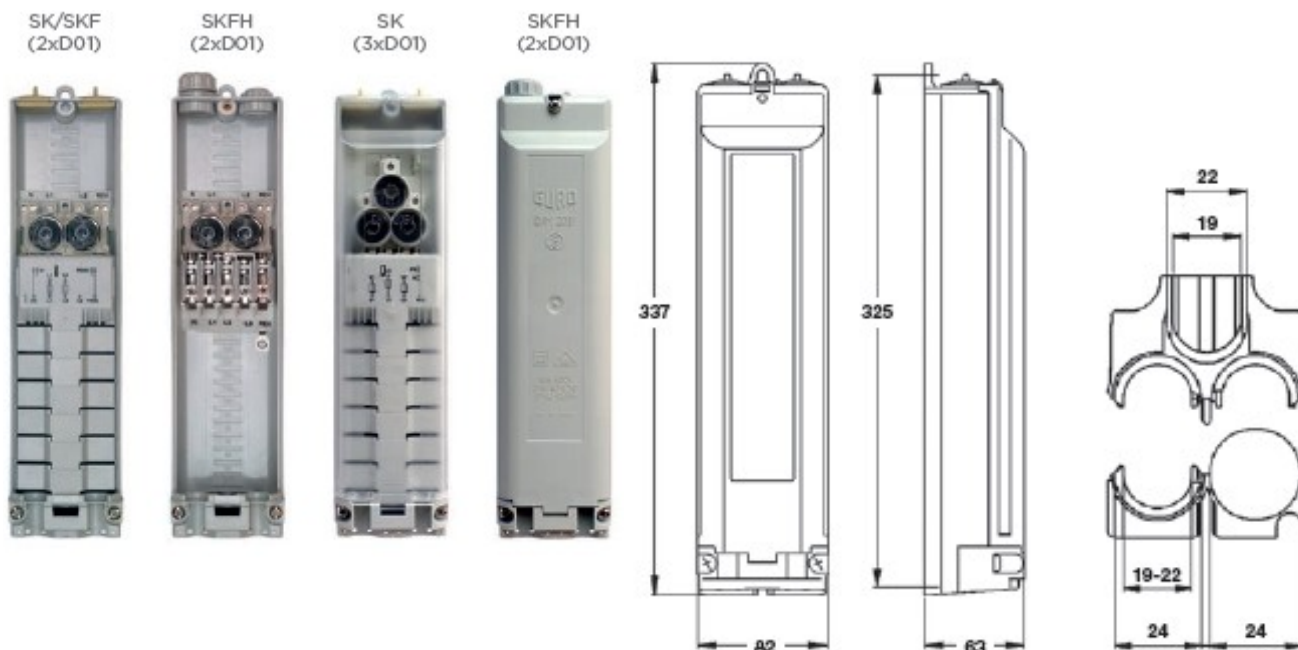
Rozmery dvierok: $\geq 85 \times 400$ mm

- 5 posuvných svoriek pre 2 káble 2,5 - 25 mm² alebo 3 káble 2,5 - 16 mm²
- Poistky D01 (E14) do 16 A
- Určené pre montáž 3 zariadení na DIN-lištu do šírky (3 x 18 mm), s max. výškou 69,5 mm.
- **S možnosťou dodatočného pripojenia prepäťovej ochrany**
- **Dodáva sa s integrovanou prepäťovou ochranou**

TECHNICKÉ ÚDAJE

- Zodpovedá DIN VDE 0660-505 a DIN 43628
- Nárazu odolný termoplast
- Všetky kovové časti chránené voči korózii
- Priehľadný (2051) alebo šedý (2051FH) kryt
- Krytie: IP 54
- Trieda ochrany II
- Rozsah utesnenia pre prívodné káble $\varnothing 19 - 24$ mm (2x), $\varnothing 19 - 22$ mm (3x)
- Typ 2051 rozsah tesniacich káblových priechodiek pre káble k svietidlu $\varnothing 8 - 14$ mm
- (2 vývody pre 2 káble k svietidlu 3x 1,5 mm² - 5x2,5 mm²)
- Typ 2051FH skrutková tesniaca priechodka pre káble k svietidlu s rozsahom $\varnothing 8 - 14$ mm
- (2 vývody pre 2 káble k svietidlu 3x 1,5 mm² - 5x2,5 mm²)
- Káble k svietidlu je možné pripojiť aj zo spodku rozvodnice paralelne s prívodnými káblami max. $\varnothing 11,5$ mm (2x)

Priemer stĺpa ≥ 90 mm
aj pre vonkajšiu montáž
Prívodný kábel ≤ 25 mm²
Poistky D01 (E14)



Rozmery v mm

EKM 2051 - Pripojovacia rozvodnica s poistkami D01 (E14)

Objednávacie číslo	Poistkový spodok	Prierez jadier (mm ²)		Možnosť doplniť prepäťovú ochranu (typ)
		pre 1 a 2 káble	pre 3 káble	
Pre montáž do stĺpov verejného osvetlenia				
EKM-2051-2D1-4S-S-6-E1	2 x D01 (E14)	5(4) x 2,5 - 16(25)	5 x 2,5 - 16	áno pozri str.26
EKM-2051-2D1-5S-C	2 x D01 (E14)	5(4) x 2,5 - 16(25)	5 x 2,5 - 16	áno pozri str.26
EKM-2051-2D1-5S-S	2 x D01 (E14)	5(4) x 2,5 - 16(25)	5 x 2,5 - 16	áno pozri str.26
EKM-2051-2D1-5S-S-E1	2 x D01 (E14)	5(4) x 2,5 - 16(25)	5 x 2,5 - 16	áno pozri str.26
EKM-2051-2D1-5S-U	2 x D01 (E14)	5(4) x 2,5 - 16(25)	5 x 2,5 - 16	áno pozri str.26
EKM-2051-2D1-5S-U-1R-D	2 x D01 (E14), DIN-lišta*	5(4) x 2,5 - 16(25)	5 x 2,5 - 16	áno pozri str.26
EKM-2051-2D1-5S-S-1R-A	2 x D01 (E14), DIN-lišta*	5(4) x 2,5 - 16(25)	5 x 2,5 - 16	áno pozri str.26
EKM-2051-3D1-4S-C	3 x D01 (E14)	4 x 2,5 - 25	4 x 2,5 - 16	áno pozri str.26
EKM-2051-3D1-5S-C	3 x D01 (E14)	5(4) x 2,5 - 16(25)	5 x 2,5 - 16	áno pozri str.26
EKM-2051-3D1-5S-S	3 x D01 (E14)	5(4) x 2,5 - 16(25)	5 x 2,5 - 16	áno pozri str.26
EKM-2051-3D1-5S-S-E1	3 x D01 (E14)	5(4) x 2,5 - 16(25)	5 x 2,5 - 16	áno pozri str.26
EKM-2051-4D1-5S-U-RK	4 x D01 (E14)	5(4) x 2,5 - 16(25)	5 x 2,5 - 16	áno pozri str.26
EKM-2051-5S-2R-D	nie je 2 DIN-lišty**	5(4) x 2,5 - 16(25)	5 x 2,5 - 16	áno pozri str.26
F pre vonkajšiu montáž a do stĺpov verejného osvetlenia				
EKM-2051F-PO-3D1-5S-FI-E1	3 x D01 (E14)	5(4) x 2,5 - 16(25)	5 x 2,5 - 16	áno pozri str.26
FH pre vonkajšiu montáž a do stĺpov verejného osvetlenia				
EKM-2051FH-2D1-5S-U	2 x D01 (E14)	5(4) x 2,5 - 16(25)	5 x 2,5 - 16	áno pozri str.26
EKM-2051FH-3D1-5S-U-1R-D	3 x D01 (E14), 1DIN-lišta*	5(4) x 2,5 - 16(25)	5 x 2,5 - 16	áno pozri str.26
EKM-2051FH-4D1-5S-RK	4 x D01 (E14)	5(4) x 2,5 - 16(25)	5 x 2,5 - 16	áno pozri str.26
Pripojovacia rozvodnica s prepäťovou ochranou				Súčasťou ochrana LED svietidla
EKM-2051-2D1-5S-U-2SA-E1	2 x D01 (E14)	5(4) x 2,5 - 16(25)	5 x 2,5 - 16	2 x COBOX-SLSA10-S-D
EKM-2051-2D1-5S-U-6-2SA-E1	2 x D01 (E14)	5(4) x 2,5 - 16(25)	4 x 2,5 - 16	2 x COBOX-SLSA10-S-D
EKM-2051-3D1-5S-U-6-2SA-E1	3 x D01 (E14)	5(4) x 2,5 - 16(25)	4 x 2,5 - 16	2 x COBOX-SLSA20-C-O
EKM-2051-3D1-5S-U-3SA-E1	3 x D01 (E14),	5(4) x 2,5 - 16(25)	5 x 2,5 - 16	3 x COBOX-SLSA20-C-O

* Iba svorkovnica a jedna DIN-lišta

** Iba svorkovnica a 2 posuvné DIN-lišty.

POZNÁMKA: Poistky nie sú súčasťou rozvodnice.
Príslušenstvo a náhradné diely pozri stranu 18 a 19.

EKM 1271 - Pripojovacia rozvodnica s poistkami DII (E27)

POUŽITIE

Táto rozvodnica je určená pre montáž do stĺpov verejného osvetlenia. Umožňuje pripojenie káblov do slučky a ochranu svietidla poistkami.

PODMIENKY PRE VOĽBU

- Pre montáž do stĺpov verejného osvetlenia
Priemer stĺpa: ≥ 90 mm
Rozmery dvierok:
EKM 1271 $\geq 80 \times 210$ mm
EKM 1272 $\geq 80 \times 260$ mm
- 4 alebo 5 plášťových svoriek pre 2 káble
EKM 1271/1272 6 - 16 mm²
- Poistky D2 (E27) do 25 A
- Bez možnosti dodatočného pripojenia prepäťovej ochrany

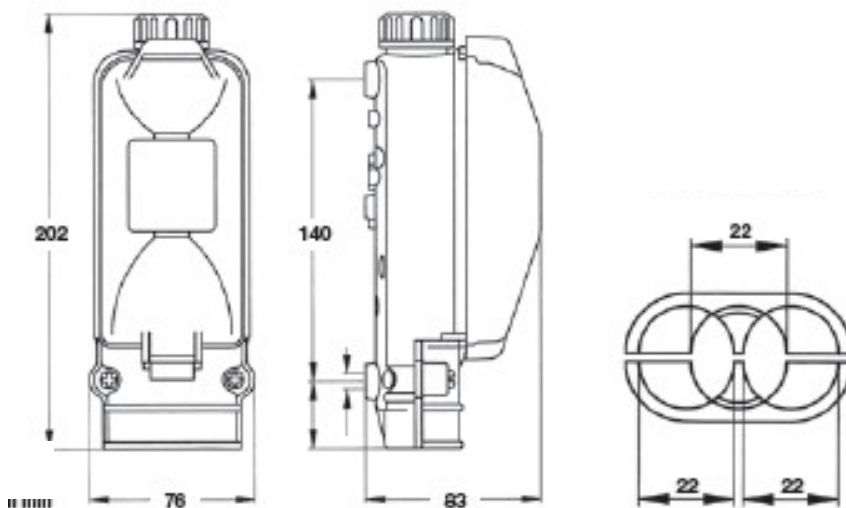
TECHNICKÉ ÚDAJE

- Nárazu odolný termoplast
- Všetky kovové časti chránené voči korózii
- Priehľadný kryt poistiek
- Krytie: IP 43
- Trieda ochrany II
- Vstup pre prívodné káble max. $\varnothing 22$ mm (2x)
- Skrutková tesniaca priechodka pre káble k svietidlu $\varnothing 8 - 14$ mm (pre 1 kábel 3x 1,5 mm² - 5x2,5 mm²)

Priemer stĺpa ≥ 90 mm
Prívodný kábel ≤ 16 mm²
Poistky D2 (E27)



Rozmery v mm



Objednávacie číslo	Poistkový spodok	Prierez jadier (mm ²)		Možnosť doplniť prepäťovú ochranu (typ)
		pre 1 a 2 káble	pre 3 káble	
EKM-1271-1D2-4X16	1 x D2 (E27)	4 x 6 - 16	-	nie
EKM-1271-1D2-5X16	1 x D2 (E27)	5 x 6 - 16	-	nie

POZNÁMKA:

Poistky, pripojovacie dotyky a hlavice nie sú súčasťou dodávky. Príslušenstvo a náhradné diely pozri stranu 18 a 19.

EKM 1261 - Pripojovacia rozvodnica s poistkami DII (E27)

POUŽITIE

Táto rozvodnica je určená pre vonkajšiu montáž a do stĺpov verejného osvetlenia. Umožňuje slučkovanie prívodných káblov a ochranu svietidla poistkami.

Typy 1261S- majú špeciálne utesnenie a krytie IP67. Sú použiteľné pre oblasti ohrozené povodňami.

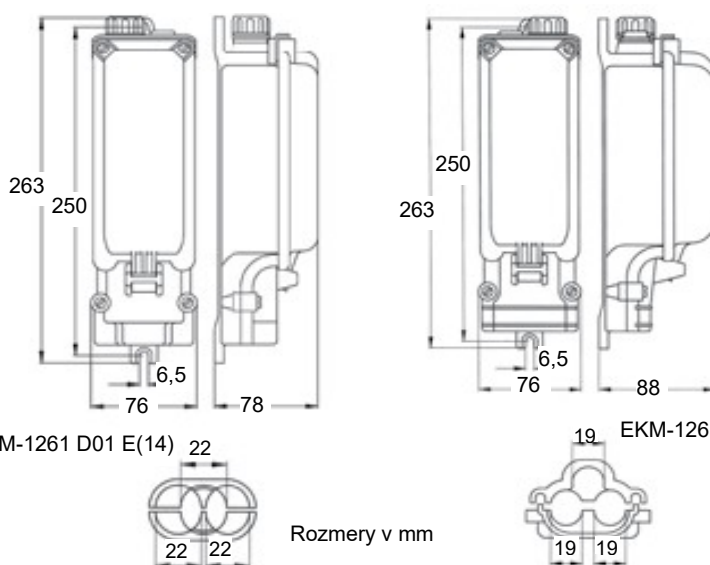
Priemer stĺpa ≥ 100 mm
aj pre vonkajšiu montáž
Prívodný kábel ≤ 16 mm²
Poistky D2 (E27)

PODMIENKY PRE VOĽBU

- Pre vonkajšiu montáž a do stĺpov verejného osvetlenia.
Priemer stĺpa: ≥ 100 mm
Rozmery dvierok: $\geq 80 \times 250$ mm
- 4 alebo 5 plášťových svoriek pre 2 káble 6 - 16 mm²
- Poistky D2 (E27) do 25 A
- Bez možnosti dodatočného pripojenia prepäťovej ochrany

TECHNICKÉ ÚDAJE

- Nárazu odolný termoplast
- Kovové časti chránené voči korózii
- Priesvitný kryt poistiek
- Krytie: IP 54
- Trieda ochrany II
- Vstup pre prívodné káble max. $\varnothing 19$ mm (2x, 3x)
- Skrutková tesniaca priechodka pre káble k svietidlu $\varnothing 7 - 14$ mm (2 vývody typ 2D2 pre 2 káble k svietidlu 3x 1,5 mm² - 5x2,5 mm²)



EKM-1261 D01 E(14)

EKM-1261 D2 E(27)

Rozmery v mm

Objednávacie číslo krytie: IP54	Poistkový spodok	Prierez jadier (mm ²)		Možnosť doplniť prepäťovú ochranu (typ)
		pre 1 a 2 káble	pre 3 káble	
EKM-1261-1D1-5X16-2PG-C2	1 x D01 (E14)	5 x 6 - 16	-	nie
EKM-1261-2D1-4x16-2PG-C3	2 x D01 (E14)	4 x 6 - 16	4 x 6 -10	nie
EKM-1261-2D1-5X16-DE01	2 x D01 (E14)	5 x 6 - 16	-	nie
EKM-1261-2D1-5X10-2PG-C3	2 x D01 (E14)	5 x 6 - 16	5 x 6 -10	nie
EKM-1261-1D2-4X16-2CG-C2	1 x D2 (E27)	4 x 6 - 16	-	nie
EKM-1261-1D2-4X16-2CG-C3	1 x D2 (E27)	4 x 6 - 16	4 x 6 -10	nie
EKM-1261-1D2-5X16-2PG-C2	1 x D2 (E27)	5 x 6 - 16	-	nie
EKM-1261-2D2-4X16-2CG-C3	2 x D2 (E27)	4 x 6 - 16	4 x 6 -10	nie
EKM-1261-2D2-5X16-2CG-C3	2 x D2 (E27)	5 x 6 - 16	5 x 6 -10	nie
EKM-1261-2D2-5X16-2PG-C2	2 x D2 (E27)	5 x 6 - 16	-	nie
Typ S – krytie: IP67				
EKM-1261S-2D1-5X10-1CG-C3	2 x D01 (E14)	5 x 6 -10	5 x 6 -10	nie
EKM-1261S-3D1-5X10-1CG-C3	3 x D01 (E14)	5 x 6 -10	5 x 6 -10	nie

* Iba svorkovnica a jedna DIN-lišta.

POZNÁMKA: Poistky, pripojovacie dotyky a hlavice nie sú súčasťou dodávky. Príslušenstvo a náhradné diely pozri stranu 18 a 19.

EKM 2072 - Pripojovacia rozvodnica s poistkami DII (E27)

POUŽITIE

Táto rozvodnica je určená pre montáž do stĺpov verejného osvetlenia. Umožňuje pripojenie káblov do slučky a ochranu svietidla poistkami.

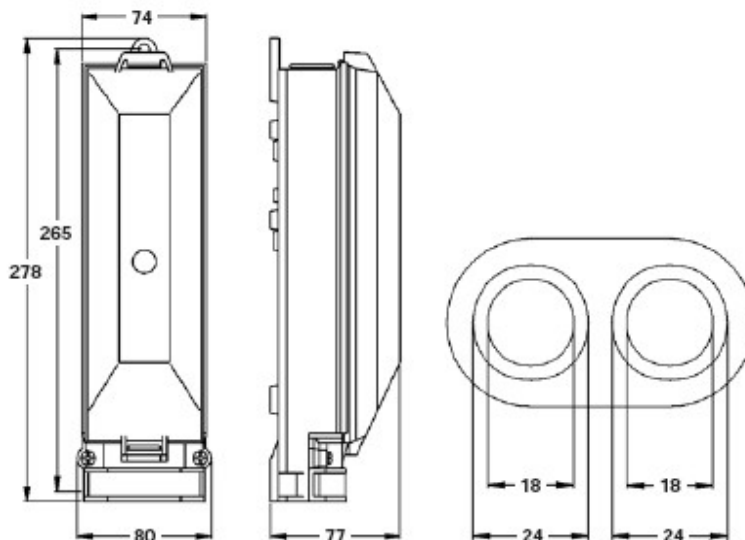
PODMIENKY PRE VOĽBU

- Pre montáž do stĺpov verejného osvetlenia
Priemer stĺpa: ≥ 90 mm
Rozmery dvierok: $\geq 80 \times 280$ mm
- 4 alebo 5 plášťových svoriek pre 2 káble 6 - 16 mm² alebo 2 káble 16 - 35 mm²
- Poistky D2 (E27) do 25 A
- S možnosťou dodatočného pripojenia prepäťovej ochrany

TECHNICKÉ ÚDAJE

- Nárazu odolný termoplast
- Všetky kovové časti chránené voči korózii
- Priehľadný kryt poistiek
- Krytie: IP 43
- Trieda ochrany II
Rozsah utesnenia káblov
Ø 19 - 29 mm prívodný kábel
Ø 8 - 14 mm kábel k svietidlu
(2 vývody pre 2 káble k svietidlu 3x 1,5 mm² - 5x2,5 mm²)

Priemer stĺpa > 90 mm
Prívodný kábel ≤ 35 mm²
Poistky D2 (E27)



Rozmery v mm

Objednávacie číslo	Poistkový spodok	Prierez jadier (mm ²)		Možnosť doplniť prepäťovú ochranu (typ)
		pre 1 a 2 káble	pre 3 káble	
EKM-2072-1D2-4X35-I	1 x D2 (E27)	4 x 16 - 35	-	nie
EKM-2072-1D2-5X16-I	1 x D2 (E27)	5 x 6 - 16	-	nie
EKM-2072-1D2-5X35	1 x D2 (E27)	5 x 16 - 35	-	nie
EKM-2072-2D2-4X35	2 x D2 (E27)	4 x 16 - 35	-	nie
EKM-2072-2D2-4X35-I	2 x D2 (E27)	4 x 16 - 35	-	nie
EKM-2072-2D2-5X16-I	2 x D2 (E27)	5 x 6 - 16	-	nie
EKM-2072-2D2-5X35-B	2 x D2 (E27)	5 x 16 - 35	-	nie
EKM-2072-2D2-5X35-I	2 x D2 (E27)	5 x 16 - 35	-	nie

POZNÁMKA:

Poistky, pripojovacie dotyky a hlavice nie sú súčasťou dodávky. Príslušenstvo a náhradné diely pozri stranu 18 a 19.

EKM 1281 - Pripojovacia rozvodnica s poistkami DII (E27)

POUŽITIE

Táto rozvodnica je určená pre vonkajšiu montáž a do stĺpov verejného osvetlenia. Umožňuje slučkovanie prívodných káblov a ochranu svietidla poistkami.

Typy 1281S- majú špeciálne tesnenie a krytie IP67. Sú použiteľné pre oblasti ohrozené povodňami.

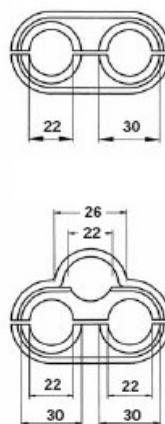
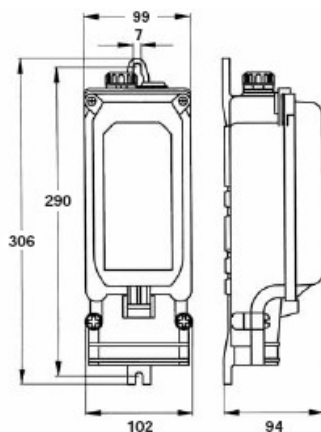
Priemer stĺpa > 120 mm
Prívodný kábel ≤ 35 mm²
Poistky D2 (E27)

PODMIENKY PRE VOĽBU

- Pre montáž do stĺpov verejného osvetlenia
 Priemer stĺpa: ≥ 120 mm
 Rozmery dvierok: ≥ 100 x 300 mm
- 4 alebo 5 plášťových svoriek pre 1-2 káble 16 - 25 (35) mm² alebo 3 káble 4 - 16 mm²
- Poistky D2 (E27) do 25 A
- S možnosťou dodatočného pripojenia prepäťovej ochrany

TECHNICKÉ ÚDAJE

- Nárazu odolný termoplast
- Všetky kovové časti chránené voči korózii
- Krytie: IP 54
- Trieda ochrany II
- Rozsah utesnenia prívodných káblov Ø 22 - 30 mm (2x)
- Skrutková tesniaca priechodka pre kábel k svietidlu Ø 8 - 14 mm, (2 vývody pre 2 káble k svietidlu 3x 1,5 mm² - 5x2,5 mm²)



Rozmery v mm

Objednávacie číslo	Poistkový spodok	Prierez jadier (mm ²)			Možnosť doplniť prepäťovú ochranu (typ)
		pre 1 kábel	2 káble	3 káble	
EKM-1281-1D1-4X35-2PG-C2	1 x D1 (E14)	4 x 16 - 25	4 x 16 - 25	4 x 16	nie
EKM-1281-2D1-4X25-2PG-C3	2 x D1 (E14)	4 x 16 - 25	4 x 16 - 25	4 x 16	nie
EKM-1281-2D1-4X35-2PG-C2	2 x D1 (E14)	4 x 16 - 35	4 x 16 - 35		nie
EKM-1281-2D1-5X25-2PG-C3	2 x D1 (E14)	5 x 16 - 25	5 x 6 - 16	4 x 16	nie
EKM-1281-3D1-4X16-2PG-C3	3 x D1 (E14)	4 x 16 - 25	4 x 16 - 25	4 x 16	nie
EKM-1281-3D1-4X35-2PG-C2	3 x D1 (E14)	4 x 16 - 35	4 x 16 - 35		nie
EKM-1281-3D1-5X25-2PG-C2	3 x D1 (E14)	5 x 16 - 25	5 x 16 - 25	-	nie
EKM-1281-1D02-5X16-2CG-C2	1 x D02 (E18)	5 x 6 - 16	5 x 6 - 16	-	nie
EKM-1281-1D2-4X25-2CG-C2	1 x D2 (E27)	4 x 16 - 25	4 x 16 - 25	-	nie
EKM-1281-1D2-4X35-2CG-C2	1 x D2 (E27)	4 x 16 - 35	4 x 16 - 35	-	nie
EKM-1281-1D2-5X16-2CG-C2	1 x D2 (E27)	5 x 6 - 16	5 x 6 - 16	-	nie
EKM-1281-1D2-5X16-2CG-C3	1 x D2 (E27)	5 x 16 - 25	5 x 16 - 25	5 x 16	nie
EKM-1281-1D2-5X25-2CG-C2	1 x D2 (E27)	5 x 16 - 25	5 x 16 - 25	-	nie
EKM-1281-2D2-4X25-2PG-C2	2 x D2 (E27)	4 x 16 - 25	4 x 16 - 25	-	nie
EKM-1281-2D2-4X35-2CG-C2	2 x D2 (E27)	4 x 16 - 35	4 x 16 - 35	-	nie
EKM-1281-2D2-5X16-2CG-C2	2 x D2 (E27)	5 x 6 - 16	5 x 6 - 16	-	nie
EKM-1281-2D2-5X25-2PG-C2	2 x D2 (E27)	5 x 16 - 25	5 x 16 - 25	-	nie
EKM-1281-2D2-5X25-2CG-C3	2 x D2 (E27)	5 x 16 - 25	5 x 16 - 25	5 x 16	nie
EKM-1281-4X35-1R-2CG-C2	nie je, DIN-lišta *	4 x 35	4 x 16 - 35	-	áno (COBOX-SLSA10(20)-S-D)
Typ S – krytie: IP67					
EKM-1281S-2D1-5S/U-2PG-C2	2 x D01 (E14)	5 x 6 - 16)	5 x 6 - 16	-	áno (COBOX-SLSA20-C-O)

* Iba svorkovnica a jedna DIN-lišta.

POZNÁMKA: Poistky, pripojovacie dotyky a hlavice nie sú súčasťou dodávky. Príslušenstvo a náhradné diely pozri stranu 18 a 19.

EKM 2035 - Pripojovacia rozvodnica s poistkami DII (E27)

POUŽITIE

Táto rozvodnica je určená pre montáž do stĺpov verejného osvetlenia. Umožňuje slučkovanie prírodných káblov a ochranu svietidla poistkami. Zvláštna výbava ako sú ističe, časové relé, prúdové chrániče a ďalšie zariadenia môžu byť osadené na DIN lišty.

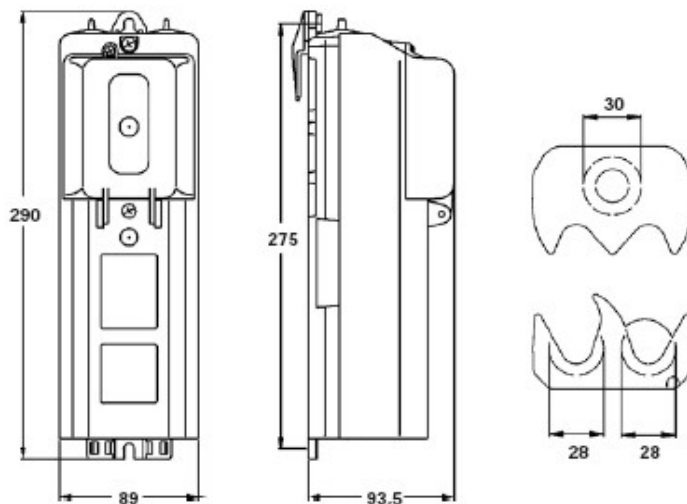
PODMIENKY PRE VOĽBU

- Pre montáž do stĺpov verejného osvetlenia
Priemer stĺpa: ≥ 110 mm
Rozmery dvierok: $\geq 90 \times 300$ mm
- 4 posuvné svorky pre
2 káble 4 - 50 mm²
alebo 3 káble 4 - 35 mm²
- Poistky D2 (E27) do 25 A
- Určené pre montáž zariadení na DIN-lištu do šírky max. 3 modulov (3 x 18 mm), s max. výškou 75 mm.
- S možnosťou dodatočného pripojenia prepäťovej ochrany

TECHNICKÉ ÚDAJE

- Nárazu odolný termoplast
- Všetky kovové časti chránené voči korózii
- Priehľadný kryt poistiek
- Krytie: IP 43
- Trieda ochrany II
Rozsah utesnenia káblov
Ø 16 – 35 mm prírodný kábel
Ø 8 - 14 mm kábel k svietidlu
(2 vývody pre 2 káble k svietidlu
3x 1,5 mm² - 5x2,5 mm²) alebo
2 - 4 vodiče Ø 1,5 - 3 mm

Priemer stĺpa ≥ 110 mm
Prírodný kábel ≤ 50 mm²
Poistky D2 (E27)



Rozmery v mm

Objednávacie číslo	Poistkový spodok	Prierez jadier (mm ²)		Možnosť doplniť prepäťovú ochranu (typ)
		pre 1 a 2 káble	pre 3 káble	
EKM-2035-0D0	nie je*	4 x 4 - 50	4 x 4 - 35	nie
EKM-2035-1D2	1 x D2 (E27)	4 x 4 - 50	4 x 4 - 35	nie
EKM-2035-1R	nie je*, DIN-lišta ***	4 x 4 - 50	4 x 4 - 35	áno (COBOX-SLSA10(20)-S-D)
EKM-2035-2D2	2 x D2 (E27)	4 x 4 - 50	4 x 4 - 35	nie

* Iba svorkovnica a skrutky k poistkovým spodkom.

** , *** Iba svorkovnica a DIN lišta pre 2 ističe, pre 3 ističe

POZNÁMKA: Poistky, pripojovacie dotyky a hlavice nie sú súčasťou dodávky. Príslušenstvo a náhradné diely pozri stranu 18 a 19..

EKM 2045-1FN - Pripojovacia rozvodnica s poistkami veľkosti 10 x 38

POUŽITIE

Táto rozvodnica je určená pre vonkajšiu montáž na steny a na stĺpy verejného osvetlenia. Pripája sa medzi prívodný kábel (do 4mm²) a svietidlo.

Napájacie káble sú odbočné káble z odbočnej spojky uloženej v zemi alebo zo vzdušného vedenia.

Upevnenie na steny je 6 mm skrutkami a na stĺpy kovovou upevňovacou páskou v šírke do 20 mm.

Priemer stĺpa ≥ 60 mm
Prívodný kábel ≤ 50 mm²
Poistky 10x38

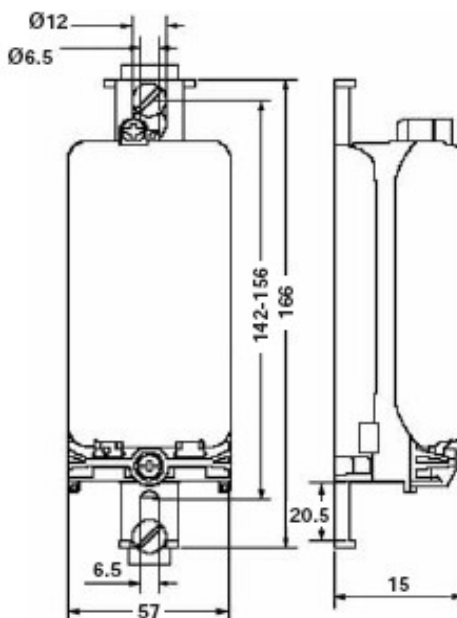
PODMIENKY PRE VOĽBU

Pre vonkajšiu montáž na steny a stĺpy (betónové) s napájaním zo vzdušného vedenia.

- Bez možnosti dodatočného pripojenia prepäťovej ochrany

TECHNICKÉ ÚDAJE

- Nárazu odolný termoplast
- So špeciálnym poistkovým spodkom vrátane odpojovača nulového vodiča
- Krytie: IP 54
- Trieda ochrany II
- Rozsah utesnenia káblov $\varnothing 9 - 17$ mm prívodný kábel / kábel k svietidlu



Rozmery v mm

Objednávacie číslo	Poistkový spodok	Prierez jadier (mm ²)	Zapojenie	Farba	Možnosť doplniť prepäťovú ochranu (typ)
EKM-2045-1FN-G	1 x pre 10x38	2 x 1,5 - 4	L, N	šedá	nie
EKM-2045-1FNT-G	1 x pre 10x38	3 x 1,5 - 4	L, N, PE	šedá	nie
EKM-2045-EM-G	DIN lišta	5 x 1,5 - 4		šedá	nie

POZNÁMKA:

Poistky nie sú súčasťou dodávky.
Príslušenstvo a náhradné diely pozri stranu 18 a 19.

Prázdné poistkové rozvodnice, poistky, poistkové dotyky, poistkové hlavice a puzdra

Prázdné poistkové rozvodnice EKM

Objednávacie číslo	Popis	Káblový vstup
EKM-1261-EM-2PG-C3	Prázdna rozvodnica, krytie IP 54, celková hĺbka 78 mm	1-3 káble do Ø 22
EKM-1282-EM-2PG11-C2	Pre stípy Ø od 120mm, krytie IP 54, 2 redukcie z 16 na 11 (bez vývodky)	2 káble do Ø 30
EKM-2045-EM-G	Verzia SK, sivý kryt, krytie IP 54, pre Ø stípa od 59 mm	2 káble do Ø 17
EKM-2050-EM	SK, plochý priehľad. kryt, krytie IP 54, pre Ø stípa od 90 mm, 2x vývodka	1-3 káble do Ø 24
EKM-2050-1R/A	SK, vysoký priehľad. kryt, krytie IP 54, pre Ø stípa od 102 mm, 2 výstup. objímka, DIN-lišta typu "A" pre ďalšie komponenty (max. 3 modul. šírky)	1-3 káble do Ø 24
EKM-2055-1R/S	SK, priehľad. kryt, krytie IP 54, pre Ø stípa od 100 mm, 2 výstup. priechodky, 1 montážna lišta	1-3 káble do Ø 24

Pripojovacie puzdro B 6770 vrátane poistky D01 (E14)



Pre montáž do stípy malých priemerov alebo istenie svietidiel.
Pre pripojenie vodičov do 4 mm² na oboch stranách.

Menovitý prúd	Objednávacie číslo
2 A	GURO-FC-1D1-02
4 A	GURO-FC-1D1-04
6 A	GURO-FC-1D1-06
10 A	GURO-FC-1D1-10

Príslušenstvo poistiek typu D01 - E14



Menovitý prúd	Objednávacie číslo		
	Poistky D01 (E14)	Poistkový dotyk	Poistková hlavica
2 A	GURO-F-D1-02	GURO-F-D1-AS02	GURO-F-D1-SC
4 A	GURO-F-D1-04	GURO-F-D1-AS04	
6 A	GURO-F-D1-06	GURO-F-D1-AS06	
10 A	GURO-F-D1-10	GURO-F-D1-AS10	
16 A	GURO-F-D1-16	-	

POZNÁMKA: Pripojovacie spodky pre poistky typu D01 sa môžu použiť aj bez dotyku.

Príslušenstvo poistiek typu DII – E27



Menovitý prúd	Objednávacie číslo		
	Poistky D2 (E27)	Poistkový dotyk	Poistková hlavica
4 A	GURO-F-D2-04	GURO-F-D2-AS04	GURO-F-D2-SC
6 A	GURO-F-D2-06	GURO-F-D2-AS06	
10 A	GURO-F-D2-10	GURO-F-D2-AS10	
16 A	GURO-F-D2-16	GURO-F-D2-AS16	
20 A	GURO-F-D2-20	GURO-F-D2-AS20	
25 A	GURO-F-D2-25	GURO-F-D2-AS25	

POZNÁMKA: Poistkový spodok pre poistky typu D2 musí byť so zodpovedajúcim poistkovým dotykom.

Poistky veľkosti 10 X 38



Menovitý prúd	Objednávacie číslo
2 A	GURO-F-CC-02
4 A	GURO-F-CC-04
6 A	GURO-F-CC-06
10 A	GURO-F-CC-10
16 A	GURO-F-CC-16

Ochranné rámčeky vstupu káblov do stĺpov verejného osvetlenia, náhradné kryty rozvodníc a adaptéry pre zavesenie rozvodníc

Ochranné rámčeky pre vstupy káblov do stĺpov verejného osvetlenia podľa normy EN40



POUŽITIE

Rámček môžeme osadiť do otvoru stĺpa pre káblový prívod podľa EN 40. Chráni plášte káblov proti poškodeniu ostrými hranami otvoru stĺpu. Je zabezpečený v otvore aj keď sú káble vyťahované zo stĺpu.

TECHNICKÉ ÚDAJE

Pre rozmery otvoru pre káblový prívod 50 x 150 mm podľa normy EN 40.
Materiál : Polyetylén Je vhodný pre valcové a kužeľové stĺpy s priemerom > 90 mm

Objednávacie číslo	Káblový otvor (mm)	Min. priemer stĺpa (mm)
GURO-CPF (20800)	50 x 150	90
GURO-CPF-B (20801)	50 x 150	90

Adaptéry pre montáž rozvodníc na priečne lišty v stĺpoch



POUŽITIE

Adaptér **GURO-B 7324** sa zasunie hákom do oka rozvodnice a spoločne s rozvodnicou sa nasunie na priečnu lištu v stĺpe verejného osvetlenia.

TECHNICKÉ ÚDAJE

Rozmery: šírka 30 mm, hĺbka 19 mm, výška 58 mm, priemer háku 10,5 mm;

Objednávacie číslo	Rozmery (mm)	Priemer háku (mm)
GURO-HOOK-UNI GURO-B 7324	30 x 58 x 19	10,5 / 6,2

Náhradné kryty pre pripojovacie rozvodnice



Objednávacie číslo	Kryt pre rozvodnice typu		
GURO-CO-2020	EKM-2020		nízka
GURO-CO-2050-SK	EKM-2050	priezračná	nízka
GURO-CO-2050-SK/H	EKM-2050	priezračná	vysoká
GURO-CO-2050-SKF	EKM-2050FH	sivá	nízka
GURO-CO-2050-SK/H	EKM-2050F(H)	sivá	vysoká
GURO-CO-2051-SK	EKM-2051	priezračná	nízka
GURO-CO-2051-SK/H	EKM-2051	priezračná	vysoká
GURO-CO-2051-SKF	EKM-2051F(H)	sivá	nízka
GURO-CO-2051-SK/H	EKM-2051F(H)	sivá	vysoká
GURO-CO-1271	EKM-1271		
GURO-CO/H-EKM1270/72/75	EKM-1272		
GURO-CO/H-EKM1261-D2	EKM-1261		
GURO-CO-2072	EKM-2072		
GURO-CO-1281-400	EKM-1281		

UPK 3000 / 3002 – Do steny zapustené pripojovacie skrine

POUŽITIE

Do steny zapustená pripojovacia skriňa je určená na upevnenie do steny. Krycí rám skrine je navrhnutý tak, aby prekryl otvor v stene s toleranciou do 30 mm.

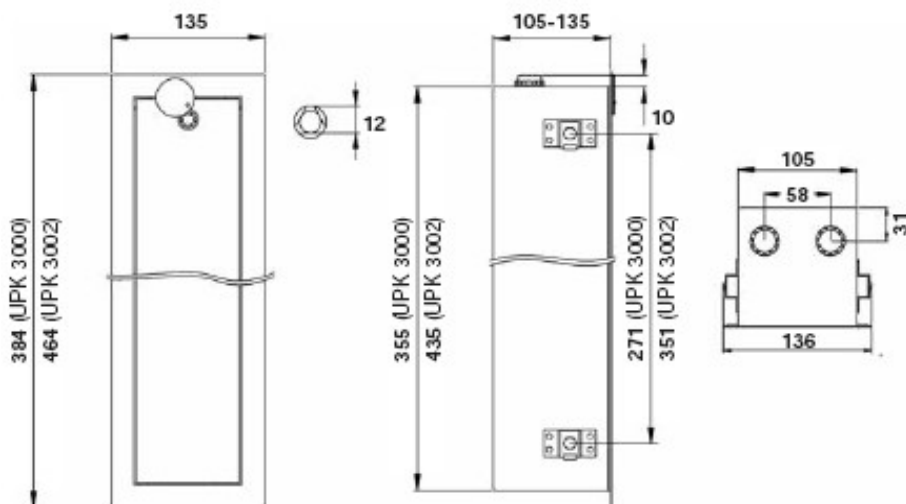
PODMIENKY PRE VOĽBU

UPK 3000 300 x 90 x 90 mm je vhodná pre pripojovacie rozvodnice EKM 1261, EKM 1271, EKM 1272, EKM 2020, EKM 2050, EKM 2072.

UPK 3002 380 x 90 x 90 mm je vhodná pre rozvodnice EKM 2051.

TECHNICKÉ ÚDAJE

- Vyrobené z nerezovej ocele z lisovanými prednými dvierkami
- Dodávané so štandardnými zámkami: trojuholníkový kľúč 8 mm, 12mm (Iné zámky sú k dispozícii na vyžiadanie)
- Vstup zemného kábla: otvorený
- Výstup na osvetlenie: 2 membránové upchávky M25



Rozmery v mm

Objednávacie číslo	Zámok	Pripojovacia rozvodnica typ
UPK 3000-SW08	Δ 8mm	EKM 2020, EKM 2050, EKM 1271, EKM 1272, EKM 1261, EKM 2072
UPK 3002-SW08	Δ 8mm	EKM 2051
UPK-3000-SW12	Δ 12mm	EKM 2020, EKM 2050, EKM 1271, EKM 1272, EKM 1261, EKM 2072

Systém označovania pripojovacích rozvodníc

Pripojovacie
rozvodnice

Systém označovania

príklad

XXX – XXXXX – XXX – XX/X – X – XX – X

EKM – 2050 F – 2D1 – 4S/C – 6 – E1 ...

Výrobová skupina

EKM-2050
EKM-1272
EKM-2035

Rozvodnica

priehľadný kryt IP43 (SK)
sivý kryt IP54 (SKF)
sivý kryt IP54 s káblovou priechodkou (SKFH)
Prázdna rozvodnicaF
FH
EM

Poistky

Počet
Typ
– D01 (E14)
– D02 (E18)
– DII (E27)
– NH00
– Poistka 10X38
– Poistka 10x38 + N
– Poistková hlavica
– Poistkový dotyk1 2 3 4
D1
D02
D2
NH
F
FN
SC
AS

Svorky

Počet
Typ
– Plášťové svorky
– Zásuvný terminál
– Posuvné svorky
Typ siete
– Univerzálna
– TNS
– TNC
Počet vodičov a prierez
3 káble, 5-žilové, 16 mm²2 3 4 5
M
P
S
U
S
C
3 x 5 x 16

Poistky a príslušenstvo

Menovitý prúd (A)
Poistkový dotyk
a menovitá hodnota2 4 6 10 16
AS
2 4 6 10

Možnosť uzemnenia

Uzemňovacie lanko + verzia
Uzemňovacia tyčE1 ... E44
EB

Káblový vstup

2 káble / 3 káble

C2 / C3

Káblový výstup

Tesniaca bradavka
Káblová priechodkaMG
CG

Hromadné balenie (Balenie > 1)

B

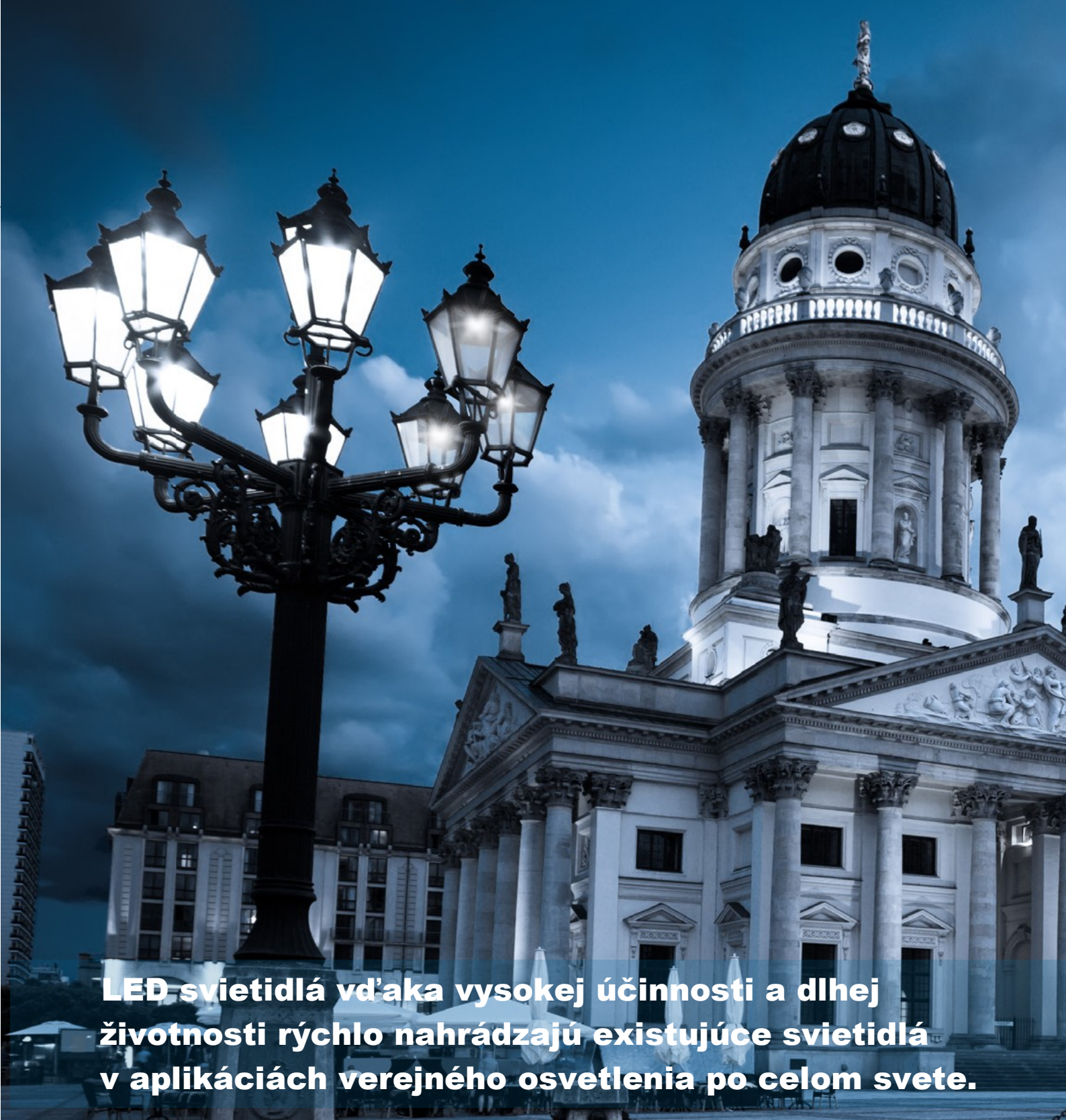
Exportná verzia

I

Kód krajiny

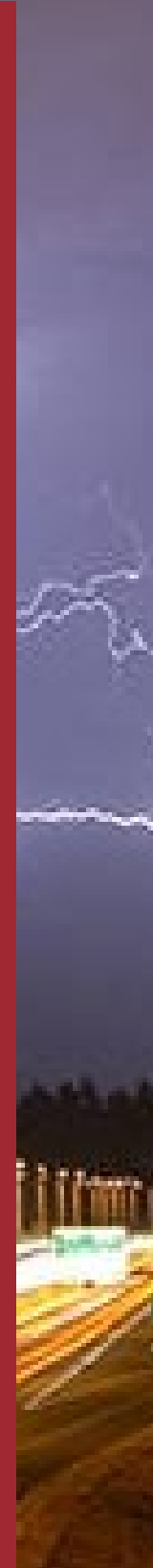
napr. Nemecko variant 01

DE01



LED svietidlá vďaka vysokej účinnosti a dlhej životnosti rýchlo nahrádzajú existujúce svietidlá v aplikáciách verejného osvetlenia po celom svete.

LED diódy ponúkajú voľnosť dizajnu, dlhú životnosť a úsporu energie, ale vyžadujú dodatočnú ochranu proti spínacím prepätiam a výbojom bleskov.



Kapitola II

Ochrana LED svietidiel

Ochrana elektronických prvkov proti prepätiu v sieťach verejného osvetlenia

Prepät'ové ochrany vo verejnom osvetlení.....	24
Prvky na ochranu proti prepätiu pre dodatočnú montáž.....	25
Schémy pripojenia a technické údaje.....	27

Prepät'ové ochrany vo verejnom osvetlení

VŠEOBECNE

Verejné osvetlenie so svetelnými zdrojmi LED sa v poslednej dobe stále viac projektuje a používa vďaka vysokej účinnosti, predpokladanej dlhej životnosti, výraznému zníženiu nákladov na elektrickú energiu a jednoduchú a rýchlu reguláciu intenzity osvetlenia (úspora elektrickej energie).

Táto atraktívna technológia má však jednu slabinu - svietidlá LED sú citlivé na atmosférické prepätia v dôsledku úderov bleskov v blízkosti svietidiel aj na prepätia v dôsledku spínacích dejov v napájacej sieti (krátkodobý výpadok na distribučnom transformátore, vypnutie a opätovné zapnutie napájacieho napätia, regulačné pochody v sieťach a pod.). Životnosť svietidiel a elektronického napájania 100 000 hodín sa dnes považuje za dosiahnuteľnú; to však predpokladá, že obidva komponenty sú v bezpečí pred prechodnými prepätiami.

Je potrebné si uvedomiť, že pre zničenie svietidla LED nie je potrebný priamy úder blesku. Indukčnou väzbou sa môžu naindukovať do elektrického vedenia prepät'ové špičky s amplitúdou niekoľko desiatok tisíc V až do vzdialenosti 2 km. Na viac pokiaľ dôjde k úderu blesku do stožiar verejného osvetlenia, šíri sa prepätie cez spoločný uzemňovací pásik spájajúci jednotlivé stĺpy medzi sebou, takže vypadne aj niekoľko susedných svietidiel LED. Ani prepätia prichádzajúce zo strany napájacej siete nie sú zanedbateľné. Pri spínacích procesoch v napájacej sieti (pripínanie a odopínanie vetiev siete či veľkých spotrebičov) vznikajú prepätia až 6 kV, čo postačuje na poškodenie či zničenie nechránených LED svietidiel.

Aby sa skutočná životnosť svietidiel LED priblížila deklarovanej životnosti 100 000 hod, je nevyhnutné ochrániť ako napájací zdroj tak aj vlastné LED svietidlo pred prepätím vhodnou prepät'ovou ochranou. Aby náklady na opravy pouličného osvetlenia boli nízke, moderné LED svietidlá vyžadujú externé Prepät'ové ochrany. V norme pre svietidlá "EN 60598-1: 2012-11 Svietidlá - Časť 1: Všeobecné požiadavky a skúšky" položka 4.32 stanovuje: „Zariadenia na ochranu proti prepätiu musia spĺňať normu IEC 61643.“ Táto norma špecifikuje, že zvodiče prepätia musia byť schopné niekoľkokrát odvieť nárazové prúdy niekoľkých tisíc ampérov, ktoré sa vyskytujú v prípade poruchy, bez toho, aby sa zničili.

UPOZORNENIE: Chyby (opraviteľné aj neopraviteľné) na svietidle spôsobené prepätím nie sú chránené zárukou. Preto odporúčame používať dodatočnú ochranu svietidiel pred prepätím, obzvlášť u svietidiel s ochrannou izoláciou triedy II.

Tradičné výbojkové svietidlá, ktoré sa skladajú z robustného jadra, cievky predradníka a vysokotlakových výbojok neboli ovplyvnené týmto javom. Treba to mať na pamäti, ak sa v existujúcej inštalácii mení takéto svietidlo za LED svietidlo!

PREPÄŤOVÉ OCHRANY

VLASTNOSTI

- Integrovaná prepät'ová ochrana
- Zvodič typu 2
- Úroveň ochrany 1,5 kV
- Pri sériovom zapojení maximálny zaťažovací prúd 10A

PÔUŽITIE

- Vhodné na použitie v stožiaroch osvetlenia s LED svietidlami
- Vhodné pre všetky typy sietí

RIEŠENIE

- Chráni LED svietidlá a predradníky proti prepät'ovým špičkám spínacím operáciám a bleskom

MIESTA PRE MONTÁŽ PREPÄŤOVEJ OCHRANY

TE Connectivity poskytuje kompletné riešenie prepät'ových ochrán, ktoré majú byť inštalované na rôznych miestach siete verejného osvetlenia, ako sú **svietidlá, stĺpy verejného osvetlenia a pouličné rozvodné skrine**.

1 Montáž do LED svietidla.

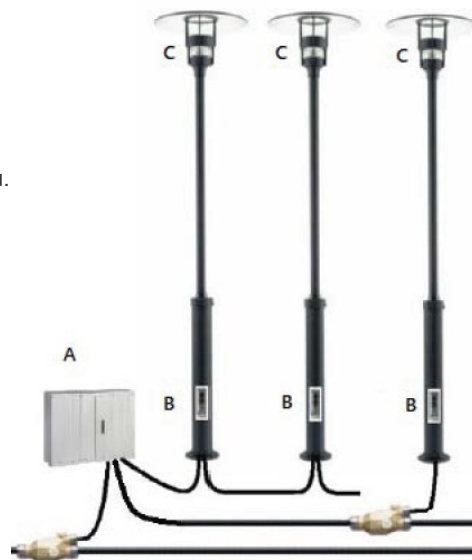
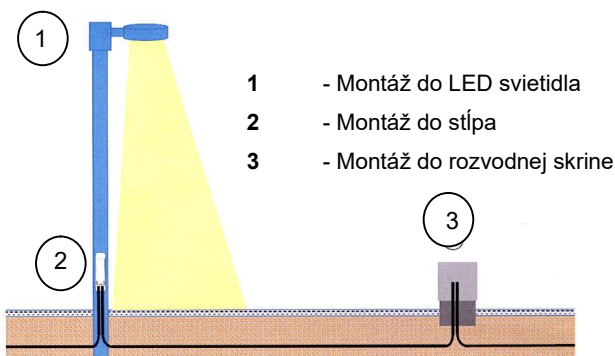
Odporúča sa zvoliť svietidlá triedy 1 s uzemneným kovovým krytom, čím sa vyhneme elektrostatickým výbojom medzi krytom žiarovky a doskou plošných spojov LED.

2 Montáž do stĺpa.

Odporúča sa zvoliť prepät'ovú ochranu typu 2/3. Podľa siete, káblovej alebo vzdušného vedenia nainštalovať v rozvodnici, v stĺpe alebo na stĺpe, čo uľahčuje možnosť kontroly a servisu.

3 Montáž do rozvodnej skrine.

Odporúča sa zvoliť prepät'ovú ochranu typu 1, ktorá je určená pre distribučné napájače a chráni zariadenie od prepätia zapríčinené výbojom blesku.



Prvky na ochranu proti prepätiu – pre dodatočnú montáž

POUŽITIE

Ochranné prvky proti prepätiu sú určené na dodatočnú montáž do pripojovacích rozvodníc v sieti verejného osvetlenia, napájacích systémov pre signalizáciu, v mestskom mobiliári, pre svetelné reklamy, autobusové zastávky, automaty na cestovné lístky kde sa používajú LED svetidlá.

PODMIENKY PRE VOĽBU

Vzhľadom k nízkej energetickej spotrebe LED svetidiel a podľa spôsobu ovládania je potrebné skontrolovať, koľko fáz musí byť chránených proti prepätiu. Priestor v existujúcich pripojovacích rozvodniciach môže byť obmedzený, a nemôže byť doplnený o ochranu proti prepätiu. Potom môže byť potrebná zmena pripojovacej rozvodnice, alebo použitie prepäťovej ochrany do stípa. Ochranné prvky proti prepätiu pre dodatočnú montáž sa volia podľa miesta umiestnenia v sieti verejného osvetlenia. Pozri tabuľka popis umiestnenia.



COBOX- SLSA10-W-O-01



COBOX- SLSA20-C-O

COBOX- SLSA10-W-EXT
1 FÁZOVÝ

COBOX- SLSA10-S-D

COBOX-SLSA10-S-S

COBOX- SLSA20-W-EXT
2 FÁZOVÝ

COBOX- SLSA20-S-D



PREPÄŤOVÉ OCHRANY A MIESTA ICH MONTÁŽE

	Umiestnenie	Popis umiestnenia	Prepät'ová ochrana	Číslo výrobku	
1	Do LED svetidla	Dodatočná montáž do svetidla	-	-	
2a	Do stípa	Dodatočná montáž do stípa na káble k svetidlu, krytie IP67	-	-	
2b	Do poistkovej rozvodnice	Dodatočná montáž do namontovaných existujúcich pripojovacích rozvodníc	EKM-2020	COBOX-SLSA10-W-O-01	BM8064-000
			EKM-2050	COBOX-SLSA10-S-S	BM3314-000
			EKM-2051	COBOX-SLSA10-S-D	BM3315-000
			EKM-2051	COBOX-SLSA20-C-O	EK2551-000
2c	Mimo poistkovej rozvodnice	Dodatočná montáž mimo namontovaných existujúcich pripojovacích rozvodníc	COBOX-SLSA10-W-EXT	EN3122-000	
			COBOX-SLSA20-W-EXT	EN3124-000	
3	Do rozvodnej skrine	Dodatočná montáž do rozvodnej skrine	-	-	

Prvky na ochranu proti prepätiu – pre dodatočnú montáž

PREPÄŤOVÉ OCHRANY PRE DODATOČNÚ MONTÁŽ DO UŽ NAMONTOVANÝCH PRIPOJOVACÍCH ROZVODNÍC

ČÍSLO VÝROBKU	OBJEDNÁVACIE ČÍSLO - TYP	POPIS	PRE POISTKOVÚ ROZVODNICU EKM...
BM8064-000	COBOX-SLSA10-W-O-01	Modul nadprúdovej ochrany typ 2, jednofázový, pre paralelné alebo sériové zapojenie, drôtové pripojenie	EKM-2020
BM3314-000	COBOX-SLSA10-S-S	Modul nadprúdovej ochrany typ 2, jednofázový, pre paralelné alebo sériové zapojenie, skrutkové svorky, skrutkové upevnenie	EKM-2050
BM3315-000	COBOX-SLSA10-S-D	Modul nadprúdovej ochrany typ 2, jednofázový, pre paralelné alebo sériové pripojenie, Skrutkové spoje, montáž na DIN lištu,	EKM-2051
EL5316-000	COBOX-SLSA20-S-D	Modul nadprúdovej ochrany typ 2, jednofázový, pre paralelné alebo sériové pripojenie, Skrutkové spoje, montáž na DIN lištu,	EKM-2051
EK2551-000	COBOX-SLSA20-C-O	Modul nadprúdovej ochrany typ 2, dvojfázový, pre paralelné alebo sériové pripojenie, technológia klietkových svoriek	EKM-2050 / 2051 s 2x D01
EN3122-000	COBOX-SLSA10-W-EXT	Modul nadprúdovej ochrany typ 2, jednofázový, pre paralelné alebo sériové zapojenie, drôtové pripojenie	pre všetky EKM umiestnenie mimo poistkovej rozvodnice
EN3124-000	COBOX-SLSA20-W-EXT	Modul nadprúdovej ochrany typ 2, dvojfázový, pre paralelné alebo sériové pripojenie, drôtové pripojenie	pre všetky EKM s 2 svetelnými káblovými prístupmi, umiestnenie mimo poistkovej rozvodnice

Schémy pripojenia a technické údaje

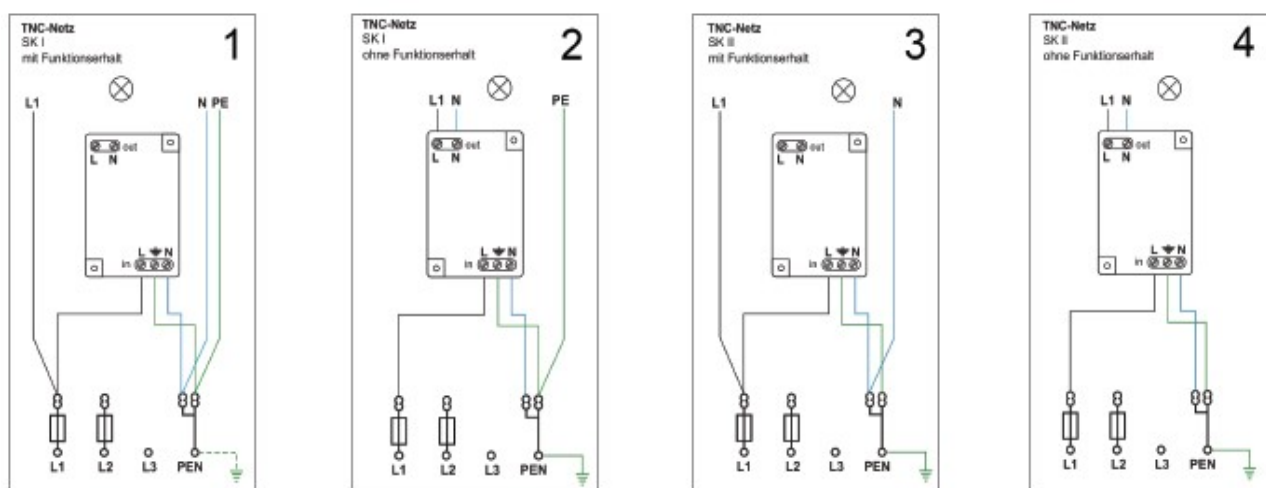
POUŽITIE

V závislosti na type siete, triede ochrany a princípe činnosti (s alebo bez pokračovania svietidla v prevádzke po zničení obmedzovača prepätia), existujú štyri rôzne schémy pripojenia. Norma IEC 60364-4-41 vyžaduje vždy rovnakú ochranu aj pre svietidlá triedy II - ochranný zemný vodič v káblovom systéme.

Varianty schém pripojenia, ktoré majú triedu ochrany II nie sú uvedené.

SVIETIDLO SVIETI - svietidlo pokračuje v prevádzke, svietidlo svieti, iba modul chybného obmedzovača prepätia je oddelený od siete.

SVIETIDLO NESVIETI - svietidlo nepokračuje v prevádzke - s chybným obmedzovačom prepätia je svietidlo spoločne s chybným obmedzovačom prepätia odpojené od siete.



TECHNICKÉ ÚDAJE PREPÄŤOVÝCH MODULOV

Typ / charakteristiky	COBOX-SLSA10-S-S	COBOX-SLSA10-S-D	COBOX-SLSA20-S-D	COBOX-SLSA10-W-O	COBOX-SLSA10-W-O-01	COBOX-SLSA20-C-O	COBOX-SLSA20-W-EXT
	Typ 2 + 3 1 - fázový	Typ 2 + 3 1 - fázový	Typ 2 + 3 2 - fázový	Typ 3 3 - fázový	Typ 2 + 3 1 - fázový	Typ 2 + 3 2 - fázový	Typ 2 + 3 2 - fázový
Menovité napätie U_n	230 – 277 V	230 – 277 V	230 V	230 V	230 V	230 V	220 – 240 V
Max. prevádzkové napätie (AC)	320 V	320 V	275 V	255 V	255 V	255 V	320 V
Max. záťažový prúd $I_{z \max}$	5 A	5 A	8 A	-	5 A	10 A	10 A
Úroveň ochrany (pri I_n), U_p	1,5 kV	1,5 kV	1,5 kV	1,5 kV	1,5 kV	1,5 kV	1,5 kV
Menovitý vybíjací prúd impulz $15 \times 8/20 \mu s$ I_n	5 kA	5 kA	5 kA	3 kA	5 kA	5 kA	5 kA
Max. vybíjací prúd impulz $1 \times 8/20 \mu s$	10 kA	10 kA	10 kA	6 kA	10 kA	10 kA	10 kA
Celkový vybíjací prúd (8/20 ms) I_{total}	20 kA	20 kA	20 kA	12 kA	20 kA	20 kA	30 kA
Prípustný skratový prúd I_{SCCR}	20 kA	20 kA	20 kA	6 kA	20 kA	20 kA	10 kA
Rozmery (mm)	59x 40 x 20,5	80x 17,9 x 38	80x 17,9 x 58	35x 25 x 11	37x 30 x 20	35x 65 x 32	50x 42 x 32
Signalizácia poruchy	Zelená LED zhasne	Zelená LED zhasne	Zelená LED zhasne	Zelená LED zhasne	Zelená LED zhasne	Červená LED svieti	Zelená LED zhasne
Stupeň krytia	IP 20	IP 20	IP 20	IP 20	IP 65	IP 20	IP 65
Norma	EN 61643-11	EN 61643-11	EN 61643-11	EN 61643-11	EN 61643-11	EN 61643-11	EN 61643-11

TE Connectivity je svetový technologický a výrobný líder s obratom v hodnote 13 miliárd USD, ktorý vytvára bezpečnejšiu, udržateľnú, produktívnejšiu a prepojenú budúcnosť. Naša široká škála riešení v oblasti konektivity a senzorov, osvedčených v tých najdrsnejších prostrediach, umožňuje pokrok v doprave, priemyselných aplikáciách, medicínskych technológiách, energetike, dátovej komunikácii a domácnosti. S približne 80 000 zamestnancami, vrátane viac ako 7 500 inžinierov, ktorí spolupracujú so zákazníkmi v približne 140 krajinách, TE zabezpečuje a napĺňa motto TE, KAŽDÉ SPOJENIE SA POČÍTA.

Viac informácií o TE Connectivity je k dispozícii na: www.te.com a na LinkedIn, Facebook, WeChat a Twitter.

Výroba

- Tepelné elektrárne
- Jadrové elektrárne
- Veterné elektrárne
- Vodné elektrárne
- Solárne elektrárne

Prenosové a distribučné siete

- Rozvodne
- Prenosová sieť
- Podzemné distribučné siete
- Nadzemné distribučné siete
- Verejné osvetlenie

Priemysel

- Povrchové a hlbinné bane
- Petrochemický priemysel
- Železnice
- Lodenice
- Výrobcovia el. zariadení

VŠADE TAM, KDE TEČIE ELEKTRICKÁ ENERGIA, NÁJDETE VÝROBKY TE CONNECTIVITY



te.com/energy

VIAC INFORMÁCIÍ :

Technical Support

SEE TE Energy

TEL +36 1289 2047

MOBILE +36 30 399 3960

te.com

te.com/energy

TE Connectivity Ltd. Skupina spoločností. Všetky práva vyhradené. EPP-1486-SK-3/26

TE Connectivity, TE Connectivity (logo), KAŽDÉ SPOJENIE SA POČÍTA, sú ochranné známky vlastnené alebo licencované spoločnosťou TE Connectivity. Ostatné logá, názvy produktov a spoločností uvedené v tomto dokumente môžu byť ochrannými známkami príslušných vlastníkov

Hoci spoločnosť TE vyvinula všetko primerané úsilie na zabezpečenie presnosti informácií uvedených v tejto brožúre, neručí za ich bezchybnosť, ani nevydáva žiadne ďalšie vyhlásenie ani žiadne záruky ohľadne ich presnosti, správnosti, spoľahlivosti alebo aktuálnosti. TE si vyhradzuje právo tu uvedené informácie kedykoľvek a bez predchádzajúceho upozornenia zmeniť. TE sa výslovne zrieka všetkých predpokladaných záruk na všetky tu uvedené informácie, najmä prípadných predpokladaných záruk na obchodovateľnosť alebo vhodnosť na konkrétny účel. Rozmery uvedené v tomto katalógu sú len pre referenčné účely a môžu byť bez predchádzajúceho upozornenia zmenené. Špecifikácie môžu byť bez predchádzajúceho upozornenia zmenené. Informácie o najnovších rozmeroch a konštrukčných špecifikáciách Vám poskytneme.